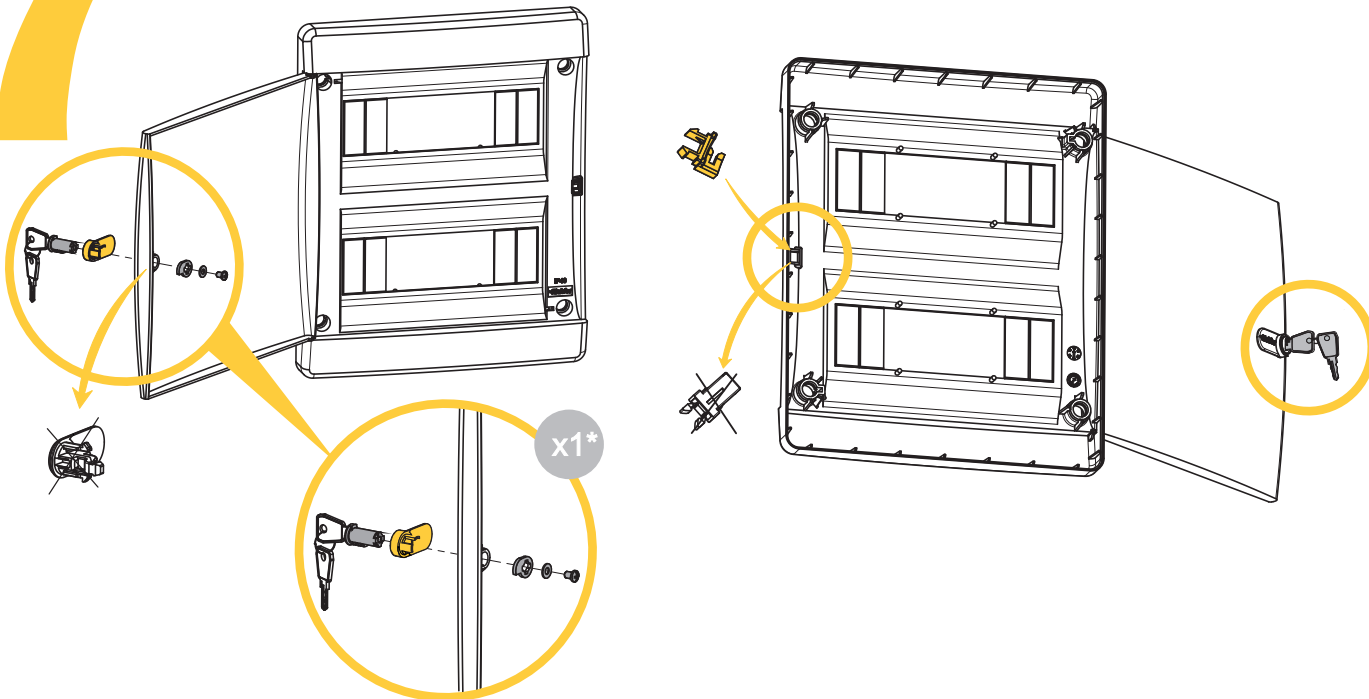
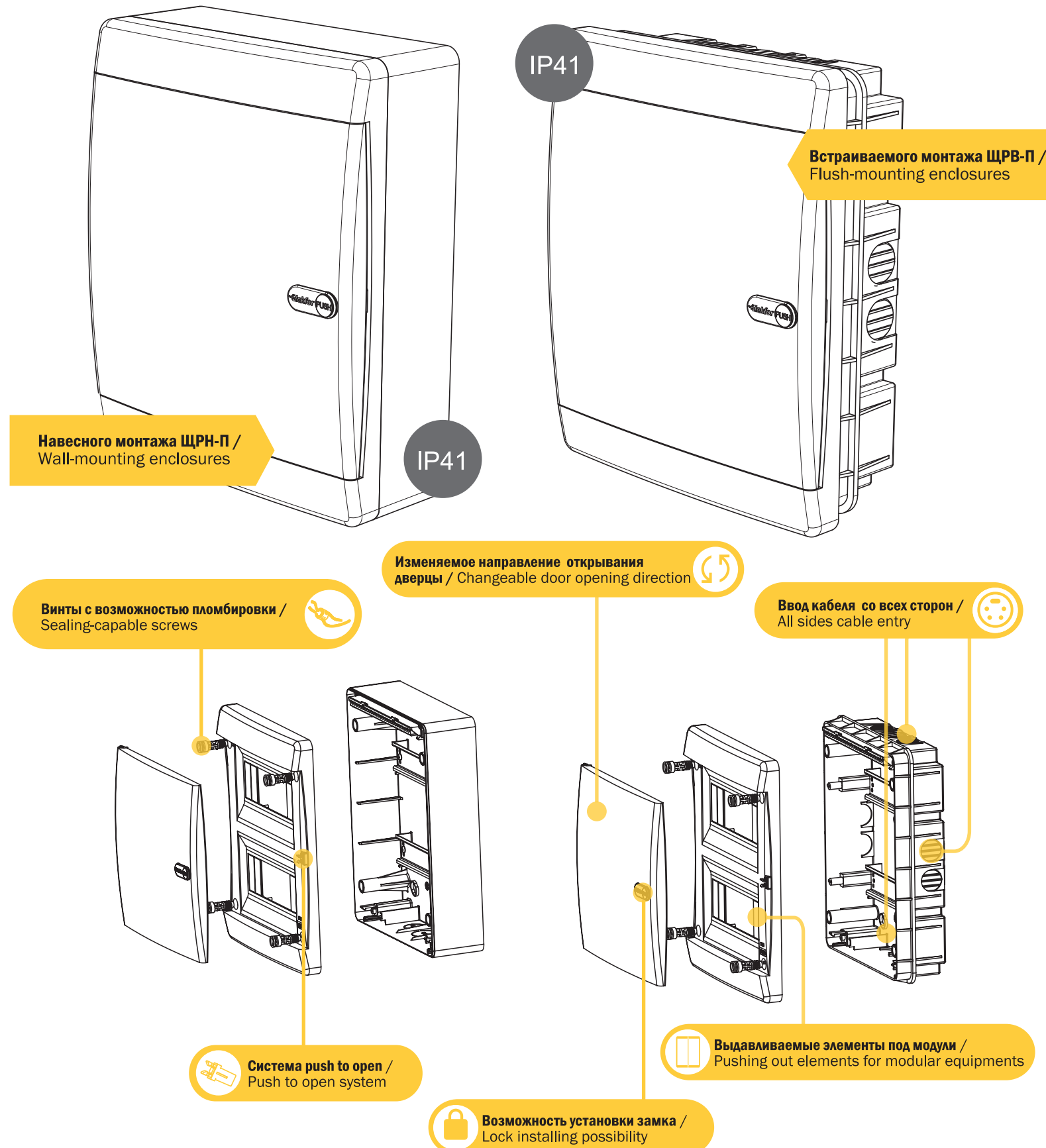


7 Установка замка / Lock installing

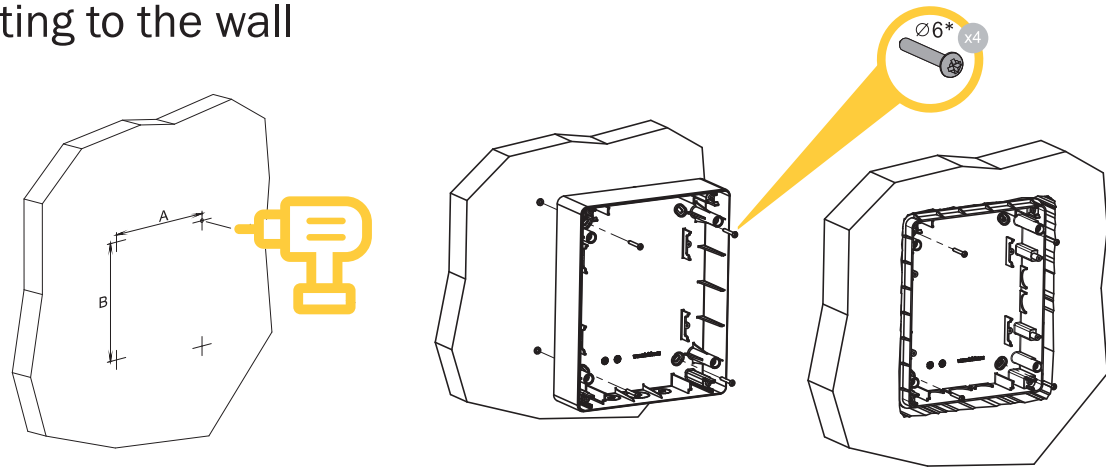


8 Установка пломбы, замена дверцы / Sealing and replacing the door



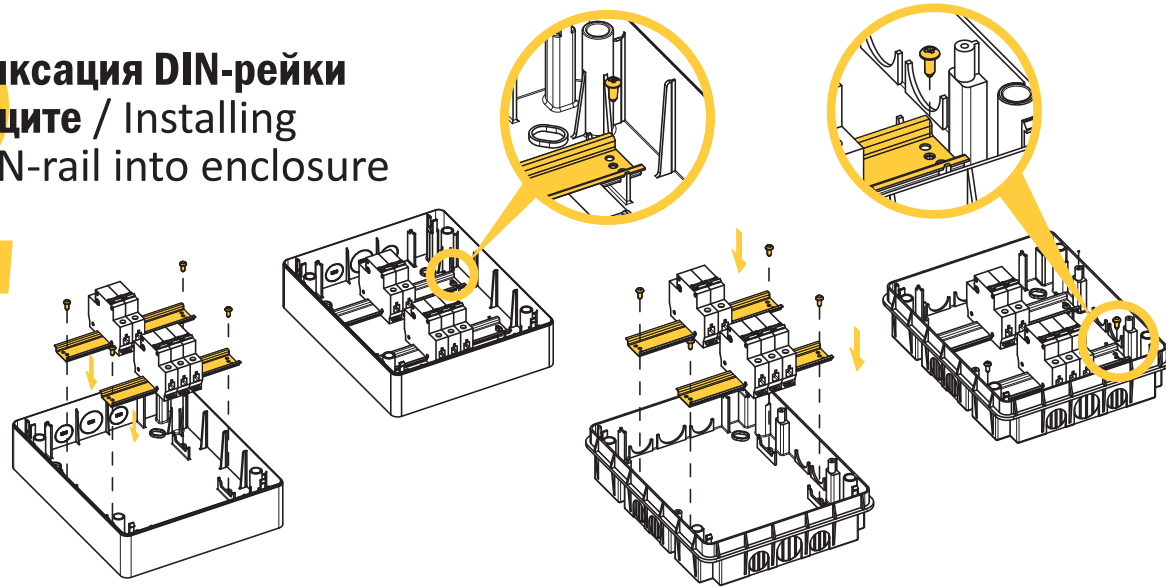
1

Монтаж к стене /
Mounting to the wall



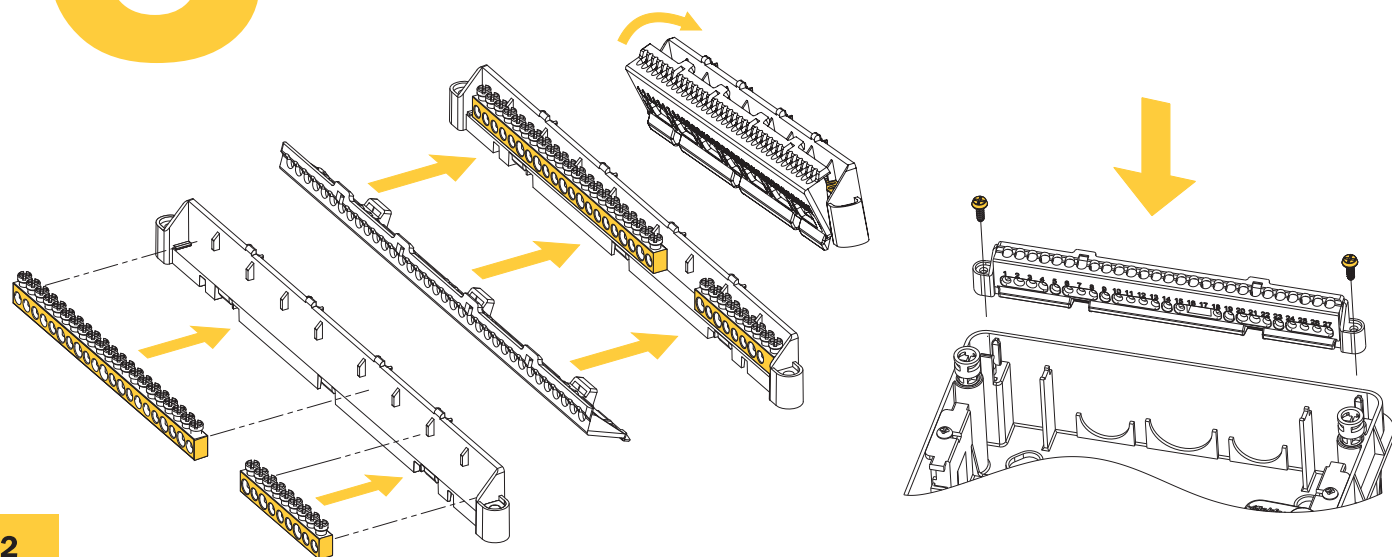
2

Фиксация DIN-рейки
в щите / Installing
DIN-rail into enclosure



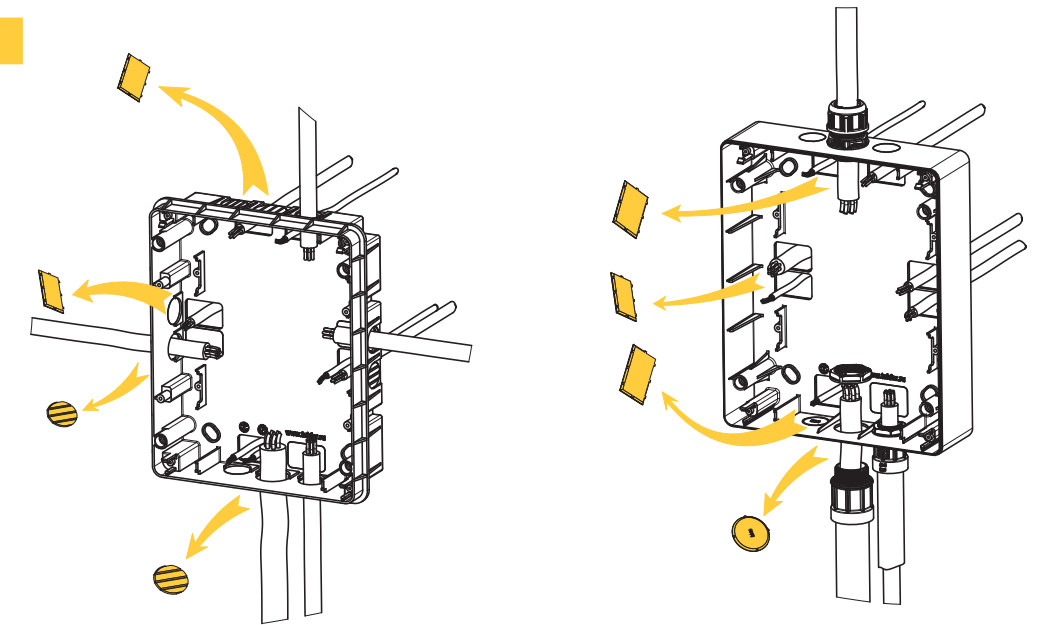
3

Установка шин
в изолированный держатель /
Installing bus-bars into insulated holder



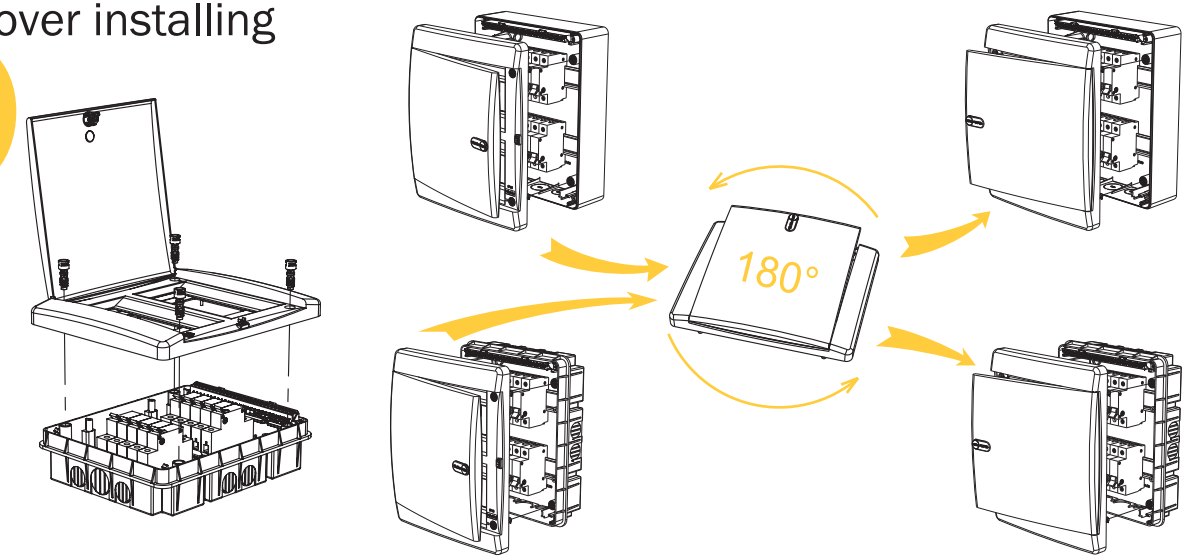
4

Установка кабельного ввода /
Cable gland installing



5

Установка крышки /
Cover installing



6

Правильное открытие дверцы /
Correct door opening

