

Технический паспорт

Распределительная коробка A 8

Арт.-№ 2000016

OBO
BETTERMANN



Степень защиты IP55, номинальное напряжение 400 В, номинальное сечение 2,5 ÷ мм², 7 вводов для кабеля диаметром 5-14 мм.
Зашелкивающаяся крышка.
Размеры: 75 x 75 x 36,2 мм Внутренние размеры: 65 x 65 x 32 мм
По 10 коробок на 1 прорезной инструмент для отверстий



PE Полиэтилен

Примечание 1 | пустой A8 VDE: без клеммной колодки

Исходные данные

Артикульный №	2000016
Тип	A 8
Обозначение 1	Распределительная коробка
Размер	75x75x36
Цвет	светло-серый
Номер RAL	7035
материал	Полиэтилен
Сокращенное наименование материала	PE
Минимальная единица продажи	10,00 шт.
Вес	3,65 кг/100 шт.

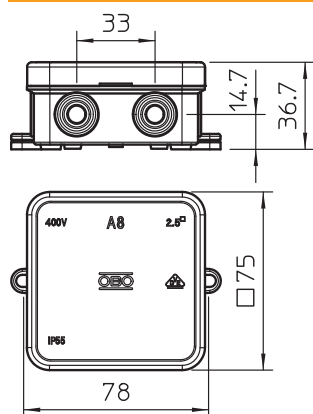
Технический паспорт

Распределительная коробка А 8

Арт.-№ 2000016

OBO
BETTERMANN

Технические характеристики



Длина	75,00 мм
Ширина	75,00 мм
Высота	36,20 мм
Внутренние размеры на просвет	65x65x32 мм
Размеры Д×Ш×В	75x75x36,2 мм
Размеры	75 x 75 x 36,2 мм
Anreihbar	<input type="checkbox"/>
Количество вводов	7,00
Способ ввода	Кабель
Способ ввода	Кабель
Вид прохода через корпус	Предварительная штамповка
Расчетное изоляционное напряжение (Ui)	690,00 V
Комплектация	без
Крышка	прозрачный
Крепление крышки	защелкиваемый
Электрические вводы	7 вводов для кабеля диаметром 5-14 мм
Ввод сзади	<input type="checkbox"/>
Проверенная на взрывозащищенность конструкция	<input type="checkbox"/>
трудновоспламеняющийся	согласно VDE 0471/DIN 695 части 2-1, температура тестирования: 650°C
Форма	квадратной формы
Огнестойкость (ETIM)	без
Для взрывоопасной зоны	без
Для взрывоопасной зоны с газом	без
Для взрывоопасной зоны с пылью	без
Без галогена	<input checked="" type="checkbox"/>
Макс. поперечное сечение жесткого провода	2,50 мм ²
С экранированием	<input type="checkbox"/>
С крышкой	<input checked="" type="checkbox"/>
Вид монтажа	Настенный/потолочный монтаж
Вид монтажа	Настенный/потолочный монтаж
Номинальное сечение	2,50 мм ²
Номинальное напряжение	690,00 V
Вид защиты	IP55
С возможностью пломбирования	<input type="checkbox"/>
Диапазон рабочих температур	-5,00 - 45,00 °C
Прозрачная крышка	<input type="checkbox"/>
Стойкий к атмосферным воздействиям	<input type="checkbox"/>