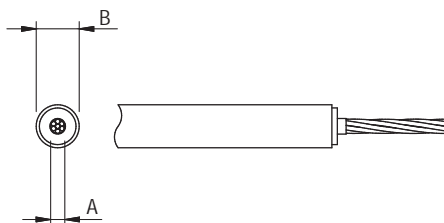


Система молниезащиты на основе изолированного токоотвода

Изолированный токоотвод



Назначение

- для наружного (крыша, фасад) и внутреннего (бетон) монтажа, обеспечивает разделительный интервал между защищаемыми проводящими элементами (в соответствии с ГОСТ Р 59789–2021).

Характеристики

- максимальный разделительный интервал – 75 см в воздухе.

A, мм²
35

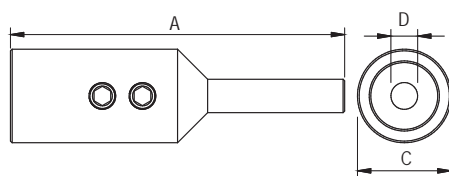
B, мм
24–26,6

Цвет
черный

Кратность заказа, м
50

Код
NC9035

Установочный набор для подключения изолированного токоотвода



Назначение

- монтаж изолированного токоотвода и его соединение с прутком.

Особенности

- в комплекте с термоусадочной трубкой и крепежом.

A, мм
100

C, мм
28

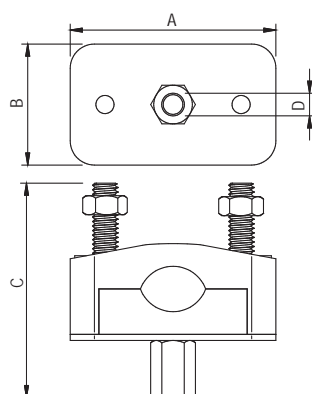
D, мм
10

Болт
2×M8

Материал
нержавеющая сталь

Код
NK0001

Универсальный держатель изолированного токоотвода



Назначение

- крепление изолированного токоотвода на крышу либо фасад.

Особенности

- установка на универсальный держатель с бетоном ND1000 с помощью шпильки-шурупа M8×60;
- крепление на фасад с помощью шпильки M8.

A, мм
70

B, мм
40

C, мм
70

D, мм
M8

Материал
полипропилен

Код
NK2201