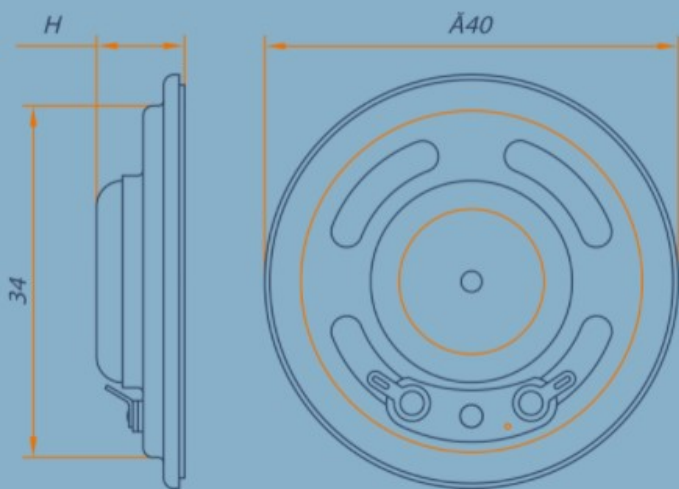


# P40CO,25

Головка громкоговорителя

## Характеристики

Номинальное электрическое сопротивление	8 Ом, 25 Ом, 50 Ом
Номинальный диапазон частот	от 500 до 4 000 Гц
Уровень характеристической чувствительности	84±4 дБ
Номинальная мощность	0,1 Вт
Паспортная мощность	0,25 Вт
Габаритные размеры	40*40*H
Масса	20 г



## ЧАСТОТНАЯ ХАРАКТЕРИСТИКА

Sinusoidal

