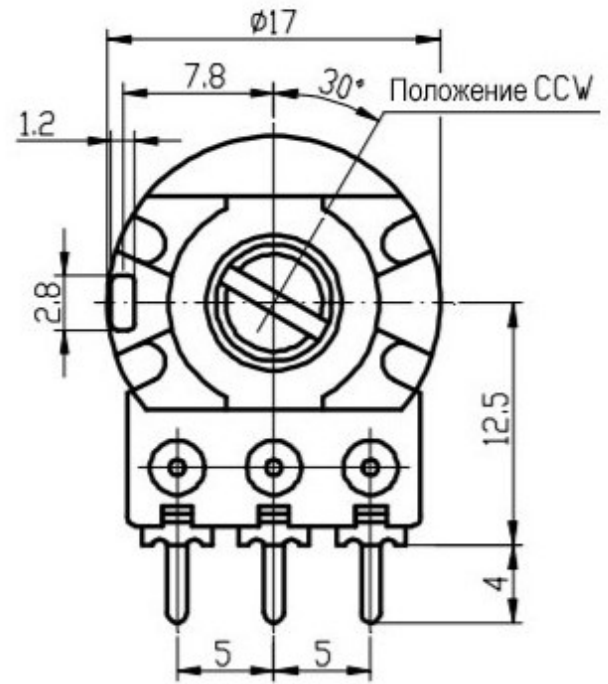
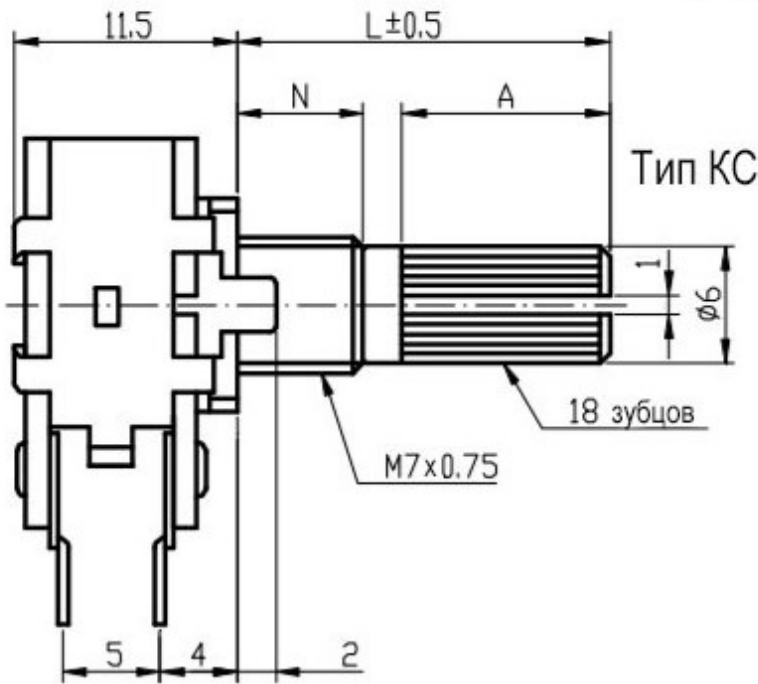
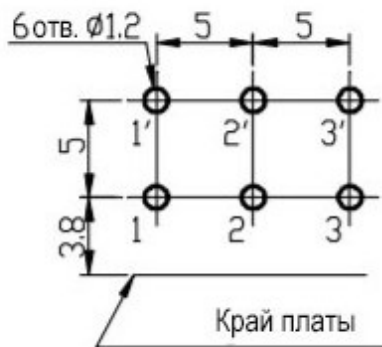


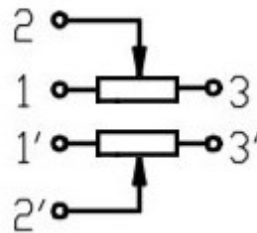
# 16K2



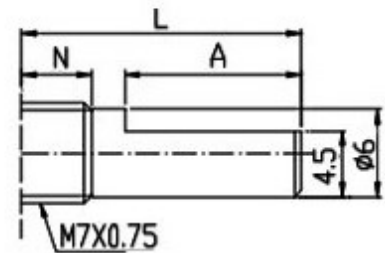
Макет



Схема



Тип F



## Потенциометр 16K2

Особенности углеродистый резистивный элемент, тип вала -КС

Вес брутто 9.33

Транспортная упаковка: размер/кол-во 42\*28\*23.5/1500

Высота 24,0 мм

Ширина 17 мм

Глубина 11,5 (корпус) + L мм

Номинальное сопротивление 2x20 (сдвоенный) кОм

Угол поворота 300 ± 10% °

Диапазон рабочих температур -10...+70 °С

Износоустойчивость циклов 15000

Допускаемое отклонение 20 %

Номинальная мощность рассеяния 0,125 Вт