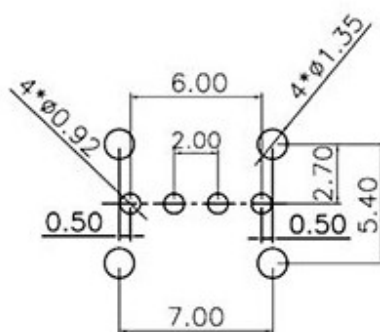
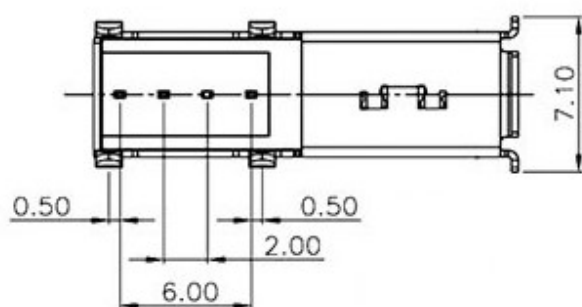
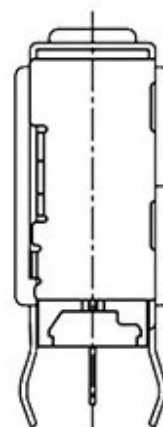
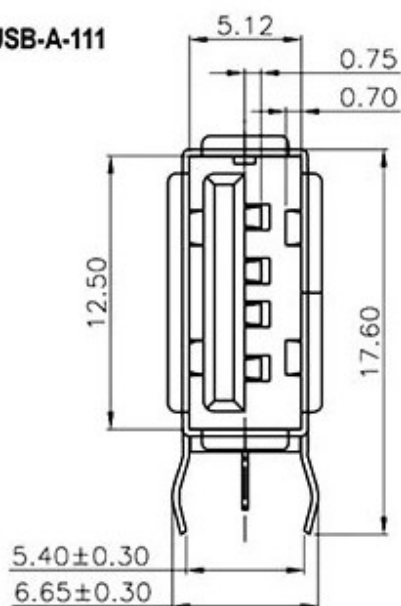
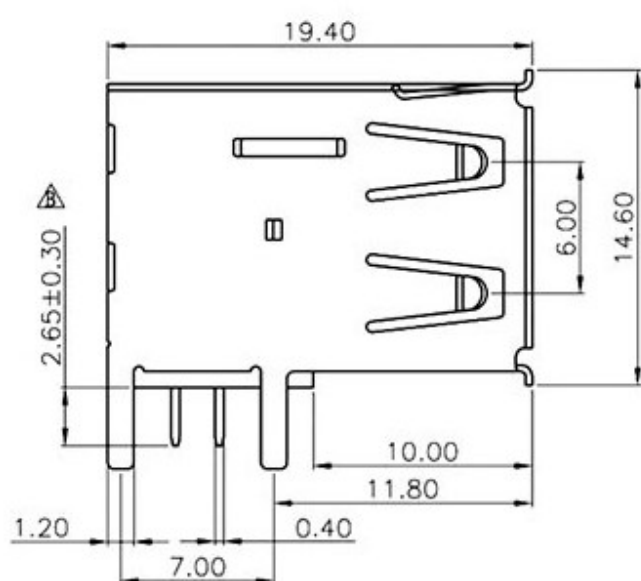


USB-A-111



Тип разъёма розетка USB (вертикальная установка)

Контактное сопротивление, МОм, не более 30

Сопротивление изоляции, МОм, не менее 1000 (при $U_{исп. dc} = 500$ В)

Максимальное напряжение, В 30

Номинальный ток, А 1,5

Количество циклов коммутации (электро), не менее 1500

Диапазон рабочих температур, °C 0...+50; хранение -20...+60

Материал корпус - Ni сталь 0,3 мм; изолятор - PBT; контакты - Cu-сплав с покрытием

Высота, мм 14,6 (корпус)

Ширина, мм 6,65

Глубина, мм 19,4

Вес брутто 2.71

Транспортная упаковка: размер/кол-во 40.5*38*25.8/5000