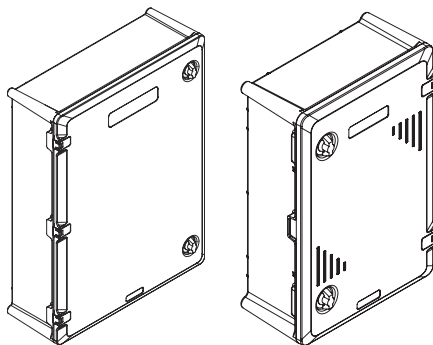




EKF



ПАСПОРТ-ИНСТРУКЦИЯ Шкафы антивандальные стеклопластиковые ЩМП IP65

1 НАЗНАЧЕНИЕ

Шкафы антивандальные стеклопластиковые ЩМП IP65, армированные стекловолокном, предназначены для жестких условий эксплуатации и являются выгодной заменой шкафов из нержавеющей стали. Стеклопластиковые шкафы не требуют окраски, не выгорают на солнце, то есть устойчивы к ультрафиолетовому излучению и оптимальны как для уличной эксплуатации, так и для размещения внутри зданий. Шкафы не поглощают воду, устойчивы к повышенным нагрузкам и имеют антивандальное исполнение. Шкафы комплектуются металлическими оцинкованными монтажными платами. Шкаф предназначен как для размещения телекоммуникационного, телеметрического оборудования, так и для установки силового оборудования и аппаратуры управления. Область применения шкафов достаточно широка: от пищевого производства до предприятий РЖД, нефтегазового сектора. Срок службы более 25 лет. Вид установки — навесной.

2 ТЕХНИЧЕСКИЕ ХАРАКТЕРИСТИКИ

Номинальное напряжение, В: 24/230/400

Материал корпуса: SMC (Sheet Molding Compound) - листовой формовочный материал, содержащий стекловолокно, ненасыщенные полиэфирные смолы, наполнители и другие добавки.

Класс ударопрочности: IK10

Способ установки: Навесной

Климатическое исполнение по ГОСТ 15150-69: УХЛ1

Степень защиты по ГОСТ 14254: IP65

Таблица 1

| Артикул | Наименование | Масса нетто, кг | Размер монтажной платы, мм | Внешние габариты корпуса, мм | Габариты упаковки, мм |
|-------------|---|-----------------|----------------------------|------------------------------|-----------------------|
| FRE302517MP | ЩМП антивандальный (300x250x170мм) IP65 навесной EKF PROxima | 2,3 | 240 x 175 | 300 x 250 x 170 | 310 x 260 x 190 |
| FRE403017MP | ЩМП антивандальный (400x300x170мм) IP65 навесной EKF PROxima | 4,6 | 340 x 225 | 400 x 300 x 170 | 410 x 310 x 190 |
| FRE503517MP | ЩМП антивандальный (500x350x170мм) IP65 навесной EKF PROxima | 5,8 | 440 x 275 | 500 x 350 x 170 | 510 x 360 x 190 |
| FRE604020MP | ЩМП антивандальный (600x400x200мм) IP65 навесной EKF PROxima | 8,1 | 540 x 325 | 600 x 400 x 200 | 610 x 410 x 220 |
| FRE705020MP | ЩМП антивандальный (700x500x200мм) IP65 навесной EKF PROxima | 11,4 | 640 x 425 | 700 x 500 x 200 | 710 x 510 x 240 |
| FRE806022MP | ЩМП антивандальный (800x600x220мм) IP65 навесной EKF PROxima | 16,6 | 710 x 510 | 800 x 600 x 220 | 810 x 610 x 260 |

3 КОМПЛЕКТАЦИЯ

1. Корпус шкафа с монтажной платой – 1 шт
2. Комплект кронштейнов для настенного крепления - 1 шт
3. Паспорт - 1 шт

4 УСЛОВИЯ ТРАНСПОРТИРОВКИ И ХРАНЕНИЯ

Транспортирование должно осуществляться в любом закрытом транспорте, обеспечивающем предохранение упакованных изделий от механических воздействий и атмосферных осадков. Хранение должно осуществляться в упаковке производителя в помещениях с естественной вентиляцией при температуре от - 25 °С до + 40 °С. Срок хранения в упаковке производителя и при соблюдении вышеуказанных условий не более 5 лет, с даты производства. При обнаружении неисправностей в период гарантийных обязательств обращаться по месту покупки товара.

5 ГАРАНТИЯ ИЗГОТОВИТЕЛЯ

5.1 Изготовитель гарантирует соответствие изделий требованиям технической документации при соблюдении потребителем условий эксплуатации, транспортирования и хранения.

5.2 Срок службы: 25 лет.

5.3 Срок хранения, исчисляемый с даты производства: 5 лет.

5.4 Гарантийный срок эксплуатации, исчисляемый с даты продажи: 7 лет.

6 УТИЛИЗАЦИЯ

Шафы антивандальные стеклопластиковые ЩМП IP65 следует утилизировать в соответствии с действующим законодательством Российской Федерации.

7 СВИДЕТЕЛЬСТВО О ПРИЕМКЕ

Изделия соответствуют требованиям технической документации и признаны годными к эксплуатации.

Штамп технического контроля изготовителя

Дата производства _____

8 ОТМЕТКА О ПРОДАЖЕ

Дата продажи _____

Подпись продавца

Печать фирмы-продавца М.П.

