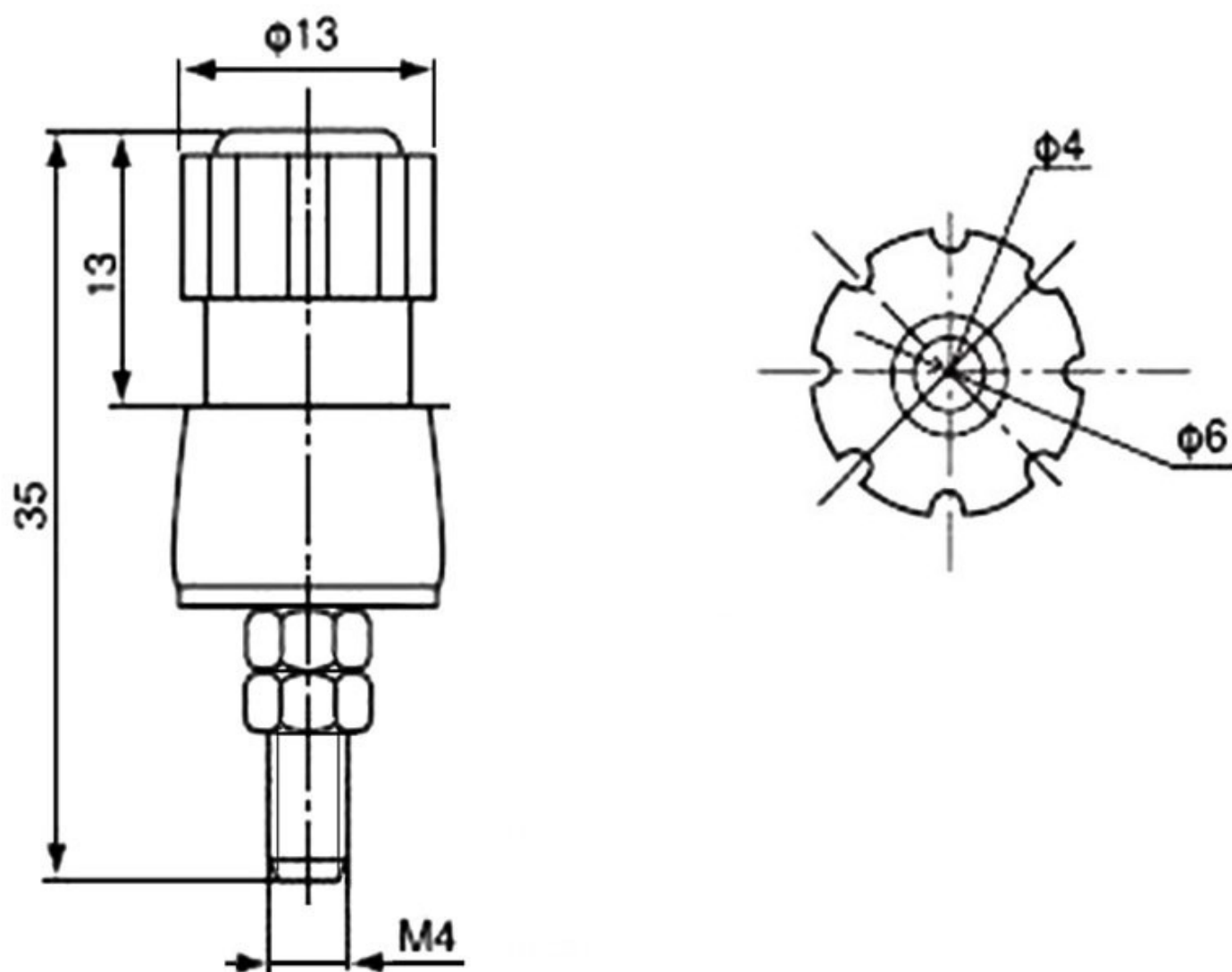


10-0063



Глубина в сборе - 35 мм

Максимальный ток (DC) 24 А

Тип гнездо $\Phi 4$ мм, черное

Номинальное напряжение 30 (AC); 60 (DC) В

Диаметр корпуса 9 мм

Материал контакт - никелированное железо, изолятор - ABS пластик

Способ монтажа на панель, пайка к клемме "О"-типа

Транспортная упаковка: размер/кол-во 40*30*22/3000

Вес брутто 7.17