

Электронная документация

АЛЮМИНИЕВЫЙ ПРОФИЛЬ

ARH-POWER-W75-2000 ANOD

ОПИСАНИЕ

- Профиль для линейных светильников.
- В комплект профиля входит основание для ленты.
- 2 типа монтажа в зависимости от используемых аксессуаров:
 - подвесной,
 - накладной.
- Отсек для блока питания размерами 60×35 мм.
- Экраны, заглушки и другие дополнительные аксессуары поставляются отдельно.

ПРИМЕНЕНИЕ

- Подсветка мебели, пазов, ниш и других элементов интерьера.
- Для светодиодных лент и линеек шириной до 50 мм.



50 мм




Накладной/подвесной



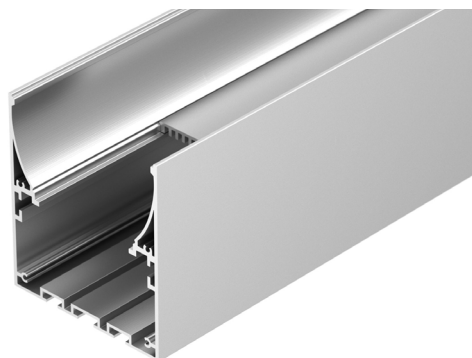
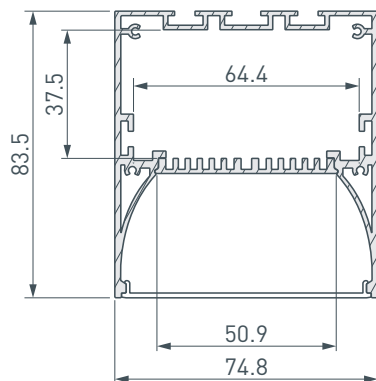
Серебристый

ПАРАМЕТРЫ

Артикул	036349
Модель	ARH-POWER-W75-2000 ANOD
Цвет	 серебристый
Покрытие	анодированное
Форма (сечение)	прямоугольная
Назначение	для прямоугольных светильников
Размеры профиля	2000×74.8×83.5 мм
Ширина площадки для лент	50.9 мм
Рассеиваемая (отводимая) тепловая мощность* на 1 м	30 Вт

* При использовании светодиодных лент и линеек.

ЧЕРТЕЖ



РУКОВОДСТВО ПО МОНТАЖУ ПРОФИЛЯ

Установка профиля на потолочные держатели
Необходимые компоненты:



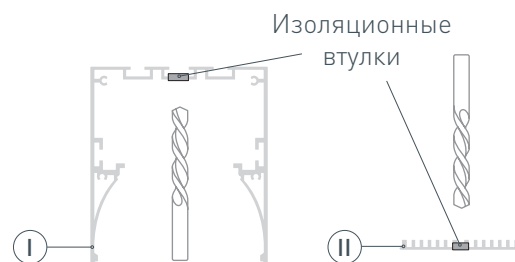
- 1** / Снимите основание для ленты ②. Просверлите отверстие в профиле ① для вывода сетевого кабеля, а также для установки клемм заземления профиля и блока питания.

Установите клеммы заземления профиля и блока питания.

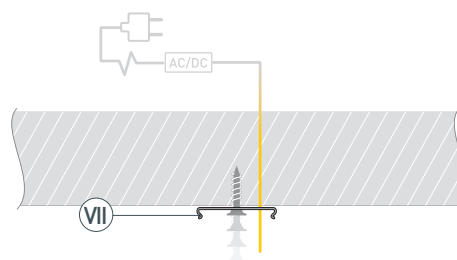
Установите и зафиксируйте проходную изоляционную втулку в профиле ① в отверстии для сетевого кабеля.



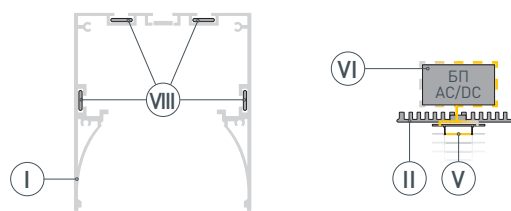
- 2** / Просверлите еще одно отверстие в профиле ① и одно отверстие в основании для ленты ② для вывода кабеля питания светодиодной ленты. Установите и зафиксируйте проходные изоляционные втулки в получившихся отверстиях.



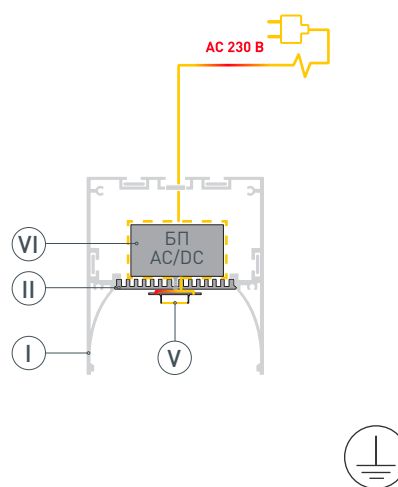
- 3** / Закрепите держатели ⑦ на поверхности и выведите сетевой кабель.



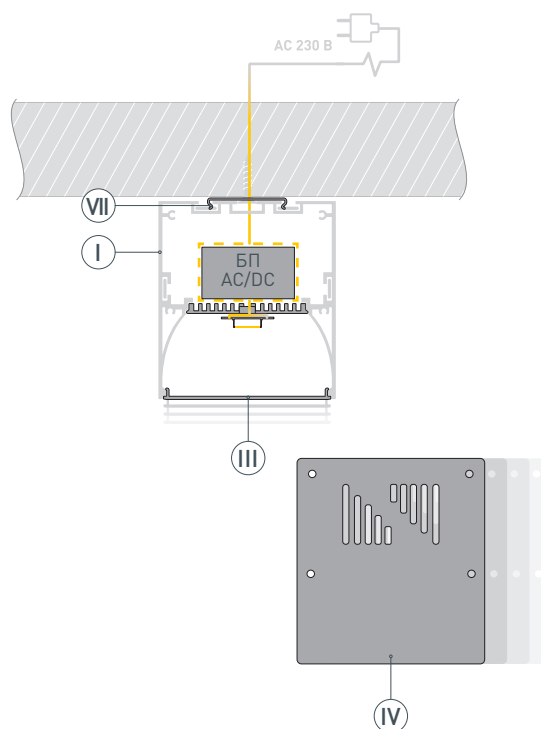
- 4** / При необходимости соединения двух и более профилей **I** закрепите их между собой соединителями **VIII**.
 Перед приклеиванием светодиодной ленты **V** рекомендуется обезжирить поверхность основания для ленты **II**. Установите на основание для ленты **II** светодиодную ленту **V**. Выведите кабель светодиодной ленты **V** через изоляционную втулку в основании для ленты **II**.
 Разместите БП **VI** на основании для ленты **II**.



- 5** / Выведите сетевой кабель через изоляционную втулку в профиле **I**.
 Подключите БП **VI** к клемме заземления (при наличии контакта заземления на блоке питания). Подключите светодиодную ленту **V** к БП **VI**, соблюдая полярность, обозначенную на плате светодиодной ленты. Подключите сетевой кабель к входным клеммам БП **VI**.
 Максимально допустимая для подключения длина отрезка светодиодной ленты указана в инструкции к светодиодной ленте.
 Для обеспечения равномерного свечения ленты по всей длине рекомендуется подавать питание на светодиодную ленту с двух сторон.
 Установите основание для ленты **II** в профиль **I**.



- 6** / Установите профиль **I** в держатели **VII**.
 Установите на профиль **I** экран **III** и заглушки **IV**.



РУКОВОДСТВО ПО МОНТАЖУ ПРОФИЛЯ

Установка профиля на подвесы
Необходимые компоненты:



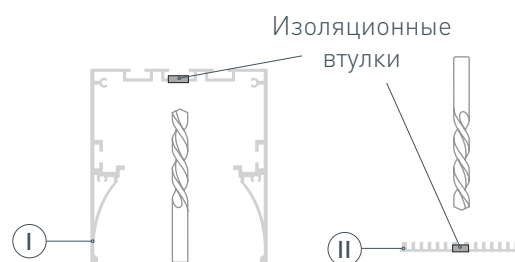
- 1** / Снимите основание для ленты ②. Просверлите отверстие в профиле ① для вывода сетевого кабеля, а также для установки клемм заземления профиля и блока питания.

Установите клеммы заземления профиля и блока питания.

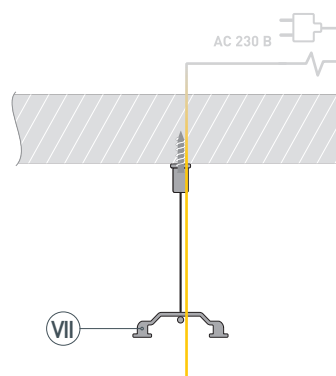
Установите и зафиксируйте проходную изоляционную втулку в профиле ① в отверстии для сетевого кабеля.



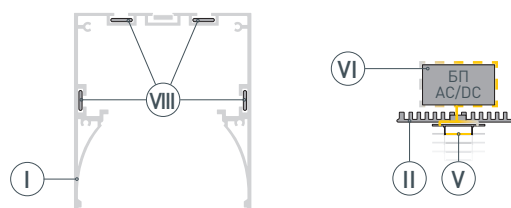
- 2** / Просверлите еще одно отверстие в профиле ① и одно отверстие в основании для ленты ② для вывода кабеля питания светодиодной ленты. Установите и зафиксируйте проходные изоляционные втулки в получившихся отверстиях.



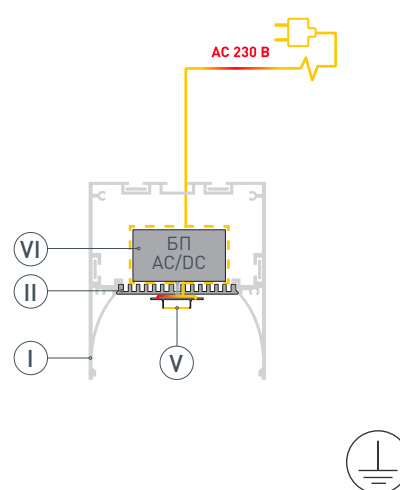
- 3** / Выведите сетевой кабель на поверхность. Просверлите в потолке отверстия в местах установки подвесов ⑦. Вставьте в отверстия дюбели. Закрепите подвесы ⑦ на поверхности с помощью саморезов.



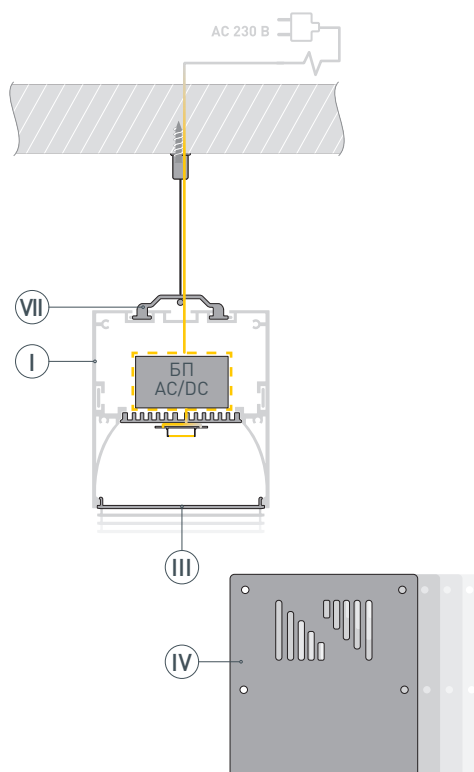
- 4** / При необходимости соединения двух и более профилей **I** закрепите их между собой соединителями **VIII**.
 Перед приклеиванием светодиодной ленты **V** рекомендуется обезжирить поверхность основания для ленты **II**. Установите на основание для ленты **II** светодиодную ленту **V**. Выведите кабель светодиодной ленты **V** через изоляционную втулку в основании для ленты **II**.
 Разместите БП **VI** на основании для ленты **II**.



- 5** / Выведите сетевой кабель через изоляционную втулку в профиле **I**.
 Подключите БП **VI** к клемме заземления (при наличии контакта заземления на блоке питания). Подключите светодиодную ленту **V** к БП **VI**, соблюдая полярность, обозначенную на плате светодиодной ленты. Подключите сетевой кабель к входным клеммам БП **VI**.
 Максимально допустимая для подключения длина отрезка светодиодной ленты указана в инструкции к светодиодной ленте.
 Для обеспечения равномерного свечения ленты по всей длине рекомендуется подавать питание на светодиодную ленту с двух сторон.
 Установите основание для ленты **II** в профиль **I**.



- 6** / Установите держатели подвесов **VII** в пазы профиля **I**.
 Установите на профиль **I** экран **III** и заглушки **IV**.



СОПУТСТВУЮЩИЕ ТОВАРЫ И АКСЕССУАРЫ

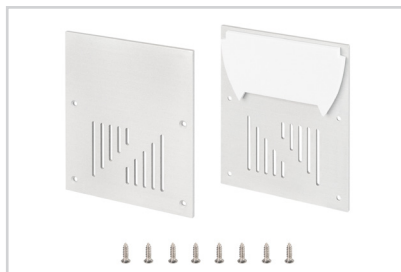
Приобретаются отдельно

Экран



025538
ARH-LINIA72-FANTOM-2000 Opal

Заглушка



036426
ARH-POWER-W75

Держатель



036427
ARH-POWER-W75

Подвес



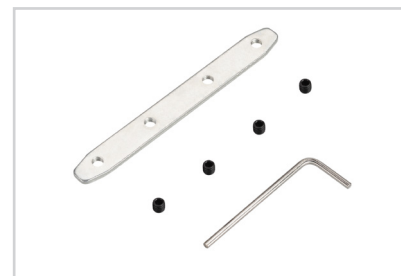
018505
ARH-LINE-6085

Комплект подвесов



021756
ARH-LINE-3750

Соединитель



036408
ARH-LINE