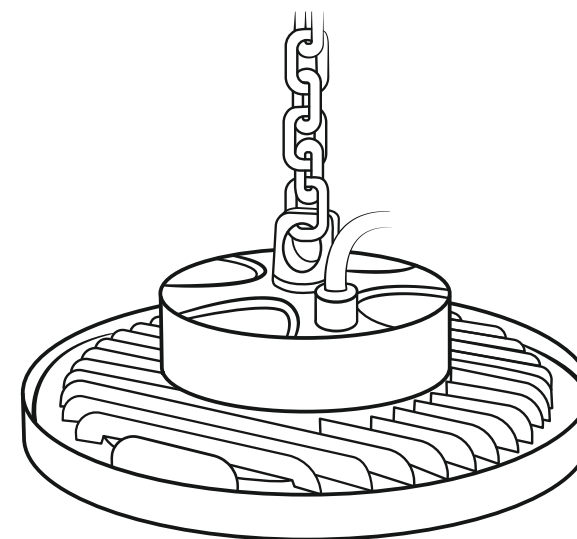


## Паспорт и руководство по эксплуатации на светодиодные светильники Gauss® модели UFO



Произведено в КНР

Дата производства: 10/2020  
Номер партии: 022M/2020

Производитель: Zhejiang MEKA Electric Co., Ltd.  
ADDRESS: NO.8 Canghai Road, Lihai Town, Binhai New City, Shaoxing,  
Zhejiang Province, China / ЧЖЭЦЗЯН МЕКА ЭЛЕКТРИК КО., ЛТД. АДРЕС:  
№8 ЦАНХАЙ РОУД, ЛИХАЙ ТАУН, БИНЬХАЙ НЬЮ СИТИ, ШАОСИН,  
ЧЖЭЦЗЯН ПРОВИНС, КНР

Импортер: ООО ТПК «ВАРТОН», РФ, 121354, город Москва, улица Дорогобужская, дом 14, строение 6  
Телефон: +7 495 6498133  
www.gauss.ru

Для отзывов и предложений: comment@gauss.ru



Модель	Артикул	Место и дата продажи	Штамп магазина и подпись продавца

### Общее описание

- Светодиодные светильники Gauss® модели UFO с классом защиты IP65 предназначены для освещения складов, промышленных и коммерческих помещений;
- Светодиодные светильники Gauss® модели UFO обладают низким энергопотреблением и являются идеальной заменой традиционным светильникам типа ГСП / РСП / ЖСП и прожекторам с металлогалогенными лампами;
- Светодиодные светильники Gauss® модели UFO служат для не бытового использования.

### Технические характеристики

- Коэффициент мощности: PF > 0,9;
- Индекс цветопередачи: Ra > 70;
- Угол светового пучка: 120°;
- Пылевлагозащита: IP65;
- Температура эксплуатации: от -30 °С до +45 °С;
- Класс защиты от поражения электрическим током: I;
- Климатическое исполнение: УХЛ1;
- Материал корпуса: алюминий;
- Материал рассеивателя: закаленное стекло;
- Цвет корпуса: черный;
- Недиммируемый;
- Гарантия: 3 года;
- Срок службы: 35 000 часов.

Артикул	Мощность, Вт	Световой поток, Лм	Входное напряжение, В / частота тока, Гц	Коэффициент пульсации, %	Цветовая температура, К	Номинальный ток, мА	Вес, кг	Габаритный размер, мм
821536300	100	12000	175-265 / 50	< 5	5000	960	1,42	230×230×88
821536350	150	18000	175-265 / 50	< 5	5000	720	2,01	260×260×88
821536320	200	24000	175-265 / 50	< 5	5000	430	2,70	310×310×88

Производитель оставляет за собой право вносить в конструкцию и комплектацию изделия технические изменения и усовершенствования, не ухудшающие технические характеристики изделия, в любое время и без предварительного уведомления.

### Комплектация

- светильник – 1 шт.;
- скоба для крепления к опорной поверхности – 1 шт.;
- паспорт изделия – 1 шт.

### Рекомендации по установке

• Монтаж продукции Gauss® должен быть произведен так чтобы обеспечить надежную фиксацию и удобный доступ для обслуживания. Подключение светодиодных светильников Gauss® к сети электропитания потребителя производится с помощью клеммной колодки (в комплект не входит) согласно схеме (рис.1);

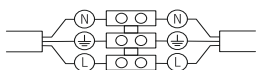
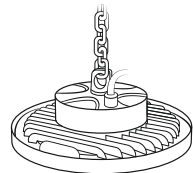
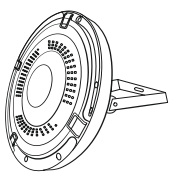


Рис. 1. Клеммная колодка

• Светильник может быть смонтирован подвесным способом на трос/цепь или накладным способом при помощи монтажной скобы (рис. 2);



Подвесной способ монтажа



Накладной способ монтажа

Рис. 2 Монтаж светильника

• Расстояние монтажных отверстий скобы указаны на рис. 4,5. Размеры указаны в мм.

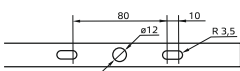


Рис. 4 Размеры монтажных отверстий (артикулы: 821536300, 821536350)

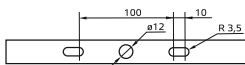


Рис. 5 Размеры монтажных отверстий (артикул: 821536320)

### Эксплуатация

- Монтаж, демонтаж и обслуживание продукции Gauss® должны производиться при выключенном электропитании;
- Не допускаются физические воздействия, приводящие к механическим повреждениям продукции Gauss® (сколы, трещины, вмятины и пр.);
- Проводить монтаж и демонтаж продукции Gauss® рекомендуется в соответствии с приложенными инструкциями лицом, имеющим специальный допуск для проведения соответствующих работ;
- К сокращению срока службы и преждевременному выходу из строя продукции Gauss® могут привести:
  - перегрузка при подаче повышенного и пониженного напряжения;
  - отклонения от температурных пределов надёжной работы.

### Сертификация и утилизация

- Вся продукция Gauss соответствует требованиям Технического регламента Таможенного Союза: ТР ТС 004/2011 «О безопасности низковольтного оборудования», ТР ТС 020/2011 «Электромагнитная совместимость технических средств», ТР ЕАЭС 037/2016 «Об ограничении применения опасных веществ в изделиях электротехники и радиоэлектроники»;
- Информация о сертификатах:
  - ДС ЕАЭС N RU Д-СН.НВ54.В.00152/20 срок действия с 01.09.2020 по 31.08.2025, выдан ОС ООО «РУСКОМЦЕРТ» 125362, РОССИЯ, г. Москва, проезд Строительный, д. 7А, кор.6, эт.1, комн.8 (офис 12), 8а (офис 12а);
  - ДС ЕАЭС N RU Д-СН.НВ11.В.18647/20 срок действия с 31.08.2020 по 30.08.2025. Выдан ОС ООО «СЕРТИФИКА» 105122, РОССИЯ, г. Москва, ш. Щёлковское, д. 2а, этаж 10, помещ. I, офис 1062-1070;
- Продукция Gauss® экологически безопасна, не требует специальных условий и разрешений для утилизации, не относится к опасным отходам.

### Условия транспортировки и хранения

- Условия транспортирования продукции Gauss® в зависимости от воздействия механических факторов должны соответствовать группе С ГОСТ 23216, в том числе в части воздействия климатических факторов — группе условий хранения 2 по ГОСТ 15150;
- Условия хранения светильников должны соответствовать группе условий хранения 2 ГОСТ 15150.

### Возможные неисправности и способы их устранения



**Внимание! Все работы, связанные с устранением возможных неисправностей изделия, должны осуществляться при отключенном электропитании.**

- Если светильник Gauss® не работает:
  - проверьте наличие сетевого напряжения электропитания 220 В;

- убедитесь в целостности всех проводов и изоляции;
- убедитесь в целостности всех соединений;

• Если вышеперечисленные способы Вам не помогли, для устранения неисправности обратитесь за помощью к квалифицированным специалистам.

### Требования безопасности



**Внимание! Перед установкой или заменой отключите электропитание!**

- Во избежание несчастных случаев категорически запрещается производить монтаж и демонтаж продукции Gauss® при включенном электропитании;
- В целях повышения надежности и увеличения срока службы рекомендуется периодически осматривать находящуюся в эксплуатации продукцию Gauss® с целью обнаружения возможного загрязнения, механических повреждений и оценки работоспособности.

### Гарантийные обязательства

- Гарантийный срок 36 месяцев от даты покупки при условии соблюдения условий эксплуатации, но не более 48 месяцев от даты производства;
- При отсутствии штампа магазина или торгующей организации, срок гарантии исчисляется с первого числа месяца производства продукции Gauss®.

### Необходимые условия для предоставления гарантии на светодиодные светильники Gauss

- Замена подлежит не работающая / не исправно работающая продукция Gauss® при условии соблюдения потребителем правил использования, хранения и эксплуатации;
- Не подлежит замене продукция Gauss®:
  - вышедшая из строя в результате попадания внутрь корпуса посторонних предметов, жидкостей, других материалов и веществ, не предназначенных для контакта с продукцией;
  - получившая повреждения и/или вышедшая из строя из-за неправильной установки и подключения;
  - вышедшая из строя в результате действия обстоятельств непреодолимой силы: пожар, затопление и т.п.;
- Все вышеизложенные условия гарантии действуют в рамках законодательства РФ, регулирующего защиту прав потребителя, и не распространяются на случаи использования продукции Gauss® в целях предпринимательской деятельности.

## KZ

**Тауардың аты:** Gauss® UFO өндірістік жарықтандыру

**үлгісі (артикул):** 821536300, 821536350, 821536320

**Тауар қолданудың максаты мен талабы:** Ішкі және сыртқы жарықтандыруға арналған

**Шығарылған күні:** 10/2020

**Кепілдік:** 3 жыл

**Қызмет ету мерзімі:** 35 000 сағат

**Өндіруші \ Мекенжай:** Zhejiang MEKA Electric Co., Ltd.  
ADDRESS: NO.8 Canghai Road, Lihai Town, Binhai New City, Shaoxing, Zhejiang Province, China / ЧЖЭЦЗЯН МЕКА ЭЛЕКТРИК КО., ЛТД. АДРЕС: №8 ЦАНХАЙ РОУД, ЛИХАЙ ТАУН, БИНЬХАЙ НЬЮ СИТИ, ШАОСИН, ЧЖЭЦЗЯН ПРОВИНС, КНР

**Жеткізуші \ Мекенжай:** ООО ТПК «ВАРТОН», РФ, 121354, город Москва, улица Дорогобужская, дом 14, строение 6  
Телефон: +74956498133  
www.gauss.ru /TPK Varton LLC  
121354, Мәскеу қаласы, Дорогобужская көшесі, 14 үй, 6 ғимарат,  
www.gauss.ru; Тел.: 8 495 649 81 33

**Қазақстан Республикасына Тауардың сапасы бойынша наразылықтарды қабылдауға өкілетті тұлға \ Мекенжай:** Тұтынушыдан талаптарды қабылдау үшін Жеткізуші (Өндіруші) өкілеттік берген заңды тұлғаның атауы және мекен-жайы: «Apple City Distributors» ЖШС, 050062, Алматы қ., Ул. Зейнолла Кабдолов, 117. +7 727 2500550

**Тауар белгісі:** GAUSS / ГАУСС

**Ережеге қойылатын талаптар:** ТР ТС 004/2011 «О безопасности низковольтного оборудования», ТР ТС 020/2011 «Электромагнитная совместимость технических средств», ТР ЕАЭС 037/2016 «Об ограничении применения опасных веществ в изделиях электротехники и радиоэлектроники»