



ЕВРОАВТОМАТИКА «F&F»®

Служба технической поддержки:
РБ г. Лида, ул. Минская, 18А, тел./факс: + 375 (154) 65 72 57, 60 03 80,
+ 375 (29) 319 43 73, 869 56 06, e-mail: support@fff.by

Управление продаж:
РБ г. Лида, ул. Минская, 18А, тел./факс: + 375 (154) 65 72 56, 60 03 81,
+ 375 (29) 319 96 22, (33) 622 25 55, e-mail: sales@fff.by

Назначение

Реле тока PR-610-02 предназначено для защиты трансформаторных подстанций и линий электропередач напряжением 0,4 кВ от однофазных коротких замыканий. Может применяться в системах релейной защиты и автоматики в качестве устройства, реагирующего на отклонение силы переменного тока в контролируемой цепи от установленного значения.

Технические характеристики

Напряжение питания, В/Гц	230/50
Максимальный коммутируемый ток, А	10 AC1
Максимальный ток катушки контактора, А	2
Контакт	1NO (1 нормально открытый)
Диапазон контролируемых токов, А	90-180
Дискретность установки тока, А	
грубо (переключателем)	10
точно (потенциометром)	1-10
Погрешность измерения тока, %	5
Задержка отключения, с	4
Задержка повторного включения при снижении тока на 5 % от установленного значения, с	5
Потребляемая мощность, Вт	не более 1
Диапазон рабочих температур, °С	-40+50
Степень защиты	IP20
Габариты, мм	18x90x65
Подключение	винтовые зажимы 2,5 мм ²
Монтаж	на DIN-рейке 35 мм

Комплект поставки

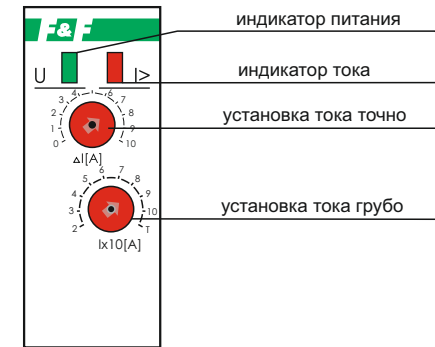
Реле тока.....	1
Руководство по эксплуатации.....	1
Упаковка.....	1



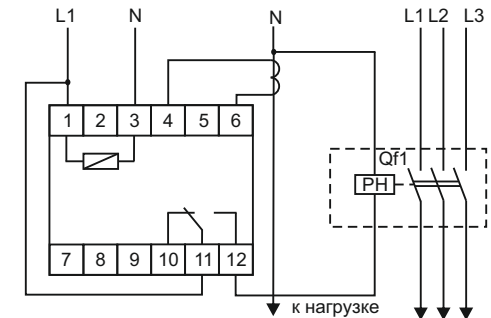
ВНИМАНИЕ

Изделие следует подключать к однофазной сети согласно существующим нормам электробезопасности. Правила подключения описаны в данном руководстве. Работы, связанные с установкой, подключением и регулировкой должны проводиться квалифицированным специалистом после ознакомления с инструкцией по эксплуатации и функциями устройства. Перед началом установки следует убедиться в отсутствии напряжения на подключаемых проводах. Самовольное вскрытие корпуса влечет за собой утрату права на гарантийное обслуживание изделия, а также может стать причиной поражения электрическим током. Изделие должно использоваться по его прямому назначению. По вопросам монтажа и работы устройства обращаться в службу технической поддержки.

Панель управления



Схемы подключения



QF1 - Автоматический выключатель с независимым выключателем

Рис. 1. Схема подключения с автоматическим выключателем с независимым расцепителем в 3-х фазной сети.

Принцип работы

Реле измеряет ток в нулевом проводе с помощью выносного датчика тока. При возникновении короткого замыкания в линии, ток в нулевом проводе превышает установленное значение, при этом замыкается цепь питания катушки независимого расцепителя. Расцепитель отключает автоматический выключатель, аварийная линия отключается от сети питания.

ВНИМАНИЕ!

Перед подключением изделия к электрической сети (в случае его хранения или транспортировки при низких температурах), для исключения повреждений, вызванных конденсацией влаги, необходимо выдерживать изделие в теплом помещении не менее 2-х часов.

Штамп ОТК	Дата выпуска	Дата продажи

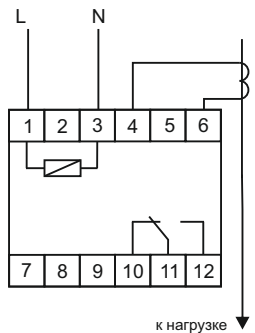


Рис. 2. Схема подключения.

Принцип работы

Реле измеряет ток нагрузки с помощью выносного датчика тока. При превышении тока свыше установленного значения через время задержки, равное 4 секундам, срабатывает реле и контакты переключаются в положение 11-12. При снижении тока на 5 % от установленного значения реле через время 5 секунд переключается, контакты в положении 10-11.

Монтаж

- подключить напряжение к клеммам 1 и 3;
- к клеммам 4 и 6 подключить внешний трансформатор тока;
- провод питания нагрузки пропустить через отверстие трансформатора тока, закрепить стяжкой (Рис. 3);
- включить питание. Проверить работоспособность изделия установив переключатель «Iх10 А» в положение «Т» - тест. Нагрузка должна отключиться (замкнуться контакты 11-12 на лицевой панели загорается красный светодиод I>).

Установить ток срабатывания реле, например 96 А:

- переключателем тока со шкалой Iх10 А установить значение 9;
- потенциометром точной установки тока установить значение 6 А;

Установленный ток будет $9 \times 10 + 6 = 96$.

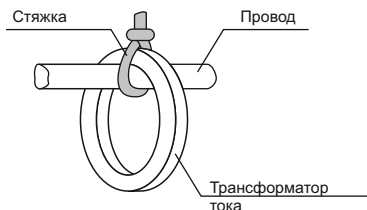
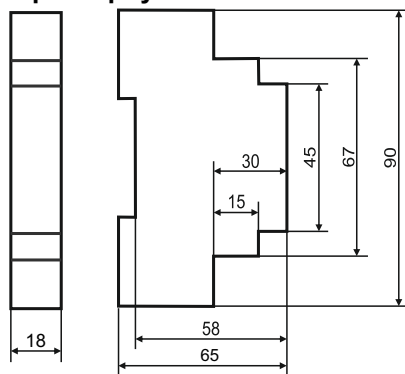


Рис. 3.

Сигнализация режимов работы

1. Зеленый светодиод I горит, красный светодиод I> не горит:
 - реле включено в сеть питания, ток в нагрузке меньше установленного порога, замкнуты клеммы реле 10-11.
2. Зеленый светодиод I горит, красный светодиод I> моргает с периодом 1 с:
 - ток в нагрузке больше установленного порога, идет отсчет времени задержки отключения нагрузки, замкнуты клеммы реле 10-11.
3. Зеленый светодиод I горит, красный светодиод I> горит:
 - ток в нагрузке больше установленного порога, нагрузка отключена, замкнуты клеммы реле 12-11.

Размеры корпуса



Условия эксплуатации:

Климатическое исполнение УХЛ4, диапазон рабочих температур от -25 до +50 °С, относительная влажность воздуха до 80 % при 25 °С. Рабочее положение в пространстве – произвольное. Высота над уровнем моря до 2000 м. Окружающая среда – взрывобезопасная, не содержащая пыли в количестве, нарушающем работу реле, а также агрессивных газов и паров в концентрациях, разрушающих металлы и изоляцию.

По устойчивости к перенапряжениям и электромагнитным помехам устройство соответствует ГОСТ IEC 60730-1.

Условия реализации и утилизации:

Изделия реализуются через дилерскую сеть предприятия. Утилизировать как электронную технику.

Условия транспортировки и хранения:

Транспортировка изделия может осуществляться любым видом закрытого транспорта, обеспечивающим сохранение упакованных изделий от механических воздействий и воздействий атмосферных осадков. Хранение изделия должно осуществляться в упаковке производителя в закрытых помещениях с естественной вентиляцией при температуре окружающего воздуха от -50 °С до +50 °С и относительной влажности не более 80 % при температуре +25 °С.

Требование безопасности:

Эксплуатация изделия должна осуществляться в соответствии с требованиями, изложенными в руководстве по эксплуатации. Перед установкой необходимо убедиться в отсутствии внешних повреждений устройства. Изделие, имеющее внешние механические повреждения, эксплуатировать запрещается. Не устанавливайте реле без защиты в местах, где возможно попадание воды или солнечных лучей. Изделие должно устанавливаться и обслуживаться квалифицированным персоналом. При подключении изделия необходимо следовать схеме подключения.

Гарантийные обязательства:

Гарантийный срок эксплуатации изделия – 24 месяца с даты продажи. Срок службы – 10 лет. При отсутствии даты продажи гарантийный срок исчисляется с даты изготовления. ООО «Евроавтоматика ФиФ» гарантирует ремонт или замену вышедшего из строя изделия при соблюдении правил эксплуатации и отсутствии механических повреждений.

В гарантийный ремонт не принимаются:

- изделия, предъявленные без паспорта предприятия;
- изделия, бывшие в негарантийном ремонте;
- изделия, имеющие повреждения механического характера;
- изделия, имеющие повреждения голографической наклейки.

Предприятие изготовитель оставляет за собой право вносить конструктивные изменения в изделия без уведомления потребителя с целью улучшения их качества и не влияющие на технические характеристики и работу изделия.

Обслуживание:

При техническом обслуживании изделия необходимо соблюдать «Правила техники безопасности и технической эксплуатации электроустановок потребителей». При обнаружении видимых внешних повреждений корпуса изделия дальнейшая его эксплуатация запрещена. Гарантийное обслуживание производится производителем изделия. Послегарантийное обслуживание изделия выполняется производителем по действующим тарифам. Перед отправкой на ремонт изделие должно быть упаковано в заводскую или другую упаковку, исключающую механические повреждения.

Свидетельство о приемке:

Изделие изготовлено и принято в соответствии с требованиями ТУ ВУ 590618749.020-2013, действующей технической документации и признано годным для эксплуатации.

Драгоценные металлы отсутствуют