

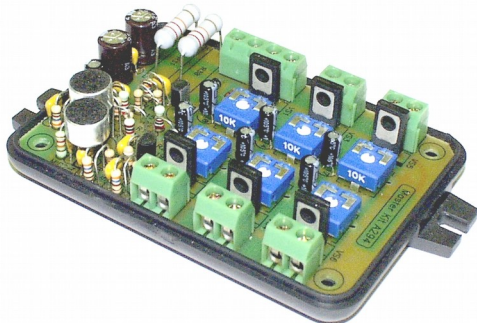
## 6-канальная цветомузыкальная приставка

Цветомузыкальная приставка оборудована микрофонами, что позволяет без подключения к выходу УНЧ дополнить музыкальное воспроизведение ярким цветовым сопровождением. Наибольший цветовой эффект достигается при подключении к каждому из шести каналов разноцветных ламп накаливания, общей мощностью не более 500Вт. Каждый канал имеет автономную регулировку. Устройство может быть установлено в пластиковый корпус ВОХ М-54Р, в комплекте не поставляется.

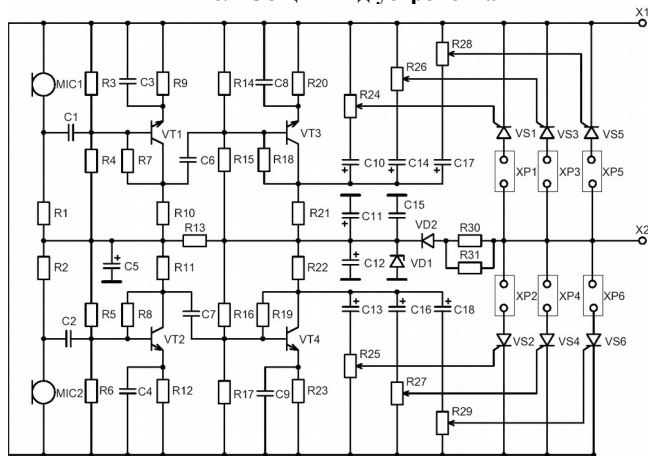
Общий вид цветомузыкальной приставки представлен на **рис.1**, схема электрическая принципиальная – **рис.2**.

### Технические характеристики

Напряжение питания устройства, В	~220
Нагрузка на канал, Вт	500
Размеры печатной платы, мм	85x58
Размеры корпуса, мм	91x64x32



**Рис.1** Общий вид устройства



**Рис.2** Схема электрическая принципиальная NK294

### Общие требования к монтажу и сборке набора

Все входящие в набор компоненты монтируются на печатной плате методом пайки. Для удобства монтажа на плате показано расположение элементов.

Для предотвращения отслаивания токопроводящих дорожек и перегрева элементов, время пайки одного контакта не должно превышать 2-3с. Для работы используйте паяльник мощностью не более 25Вт. Рекомендуется применять припой марки ПОС61М или

аналогичный, а также жидкий неактивный флюс для радиомонтажных работ (например, 30% раствор канифоли в этиловом спирте).

### Порядок сборки:

- проверьте комплектность набора согласно перечню элементов (**табл.1**).
- Приготовьте и установите на плату проволочные перемычки J1 (15мм), J2...J7 (5мм).

**ПРИМЕЧАНИЕ:** Проволочные перемычки необходимо изготовить самостоятельно, например, из обрезков выводов резисторов и конденсаторов.

- отформуйте выводы радиоэлементов и установите их в соответствии с монтажной схемой (**рис.4**) в следующей последовательности: сначала малогабаритные, затем все остальные элементы.

**ПРИМЕЧАНИЕ:** Все постоянные резисторы (кроме R30 и R31) на плату устанавливаются вертикально.

**ВНИМАНИЕ!** Резисторы R7, R8, R18, R19 на плату не устанавливаются и в комплект набора не входят!

Если Вы опытный радиолюбитель, то при необходимости, Вы можете установить их для уменьшения усиления каскадов и, следовательно, уменьшения чувствительности устройства к сигналу с микрофонов. Номинал резисторов R7, R8, R18, R19 определяется опытным путем, методом установки временных подстроечных резисторов номиналом 100К.

В данном наборе резисторы R7, R8, R18, R19 не используются и поэтому не входят в комплект устройства и не устанавливаются на печатную плату.

- установите микрофоны, соблюдая полярность (вывод «-» микрофона соединён с его корпусом и должен соединяться с контактом X1 платы);
- проверьте правильность монтажа;
- промойте печатную плату этиловым спиртом или специальной промывочной жидкостью;
- подключите гирлянды из ламп (при этом суммарная мощность на канал не должна превышать 500 Вт) согласно маркировке на печатной плате:

XP1, XP2 – выход НЧ;

XP3, XP4 – выход СЧ;

XP5, XP6 – выход ВЧ.

- подключите провода питания;
- поместите устройство в корпус, сделав на корпусе соответствующие отверстия.
- дополнительно установите на входе предохранитель 16А (в комплект набора не входит).
- подстроечными резисторами R24...R29 регулируется чувствительность каждого канала.

**Устройство находится под высоким напряжением!**  
**При эксплуатации устройства необходимо соблюдать меры электробезопасности!**

**ВНИМАНИЕ!** Устройство работает от сети 220В! Плата должна быть изолирована так, чтобы исключить возможность касания к токоведущим элементам. Провода гирлянд должны быть хорошо изолированы, и не иметь оголённых участков.

**Примечание:** С целью подавления помех по электросети от устройства, рекомендуем на входе установить фильтр, электрическая принципиальная схема которого показана на **рис.5**.

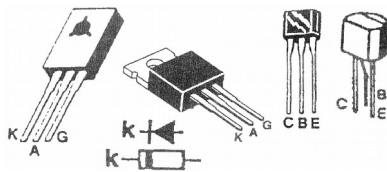


Рис.3 Цоколевка радиоэлементов

Перечень элементов.

Табл.1

Позиция	Номинал.	Примечание	Кол.
R1, R2	22кОм	Красный, красный, оранжевый	2
R3, R6, R14, R17	15кОм	Коричневый, зеленый, оранжевый	4
R4, R5, R15, R16	91кОм	Белый, коричневый, оранжевый	4
R9, R12, R20, R23	360 Ом или 390 Ом	Оранжевый, голубой (белый), коричневый	4
R10, R11, R21, R22	2 кОм или 2,2 кОм или 2,4 кОм	Красный, красный (чёрный, жёлтый), красный	4
R13	100 Ом	Коричневый, черный, коричневый	1
R24...R29	10кОм или 22 кОм	Подстроечный резистор	6
R30, R31	22кОм/2Вт	Красный, красный, оранжевый	2
C1...C4, C6...C9, C15	0,22мкФ	Обозначение 224	9
C5	47мкФ/16...50В		1
C10, C13	4,7мкФ/16...50В		2
C11, C12	470мкФ/16...50В		2
C14, C16	2,2мкФ/16...50В		2
C17, C18	1,0мкФ/16...50В	1,0мкФ/100В	2
VD1	ZENER 12V, 1/2W	Стабилитрон 12В, 0,5Вт	1
VD2	1N4004	Замена 1N4004...07	1
VS1...VS6	C106D1	Тиристор. Замена TIC106M, MCR106-008	6
VT1...VT4	BC547	Транзистор n-p-n Замена BC548	4
MIC1, MIC2	МКЭ3	Микрофон электретный	2
	306-021-12	Клеммный зажим	7
	BOX M-54P	Корпус пластиковый (в комплекте не поставляется)	1
	A294	Печатная плата 85x58мм	1

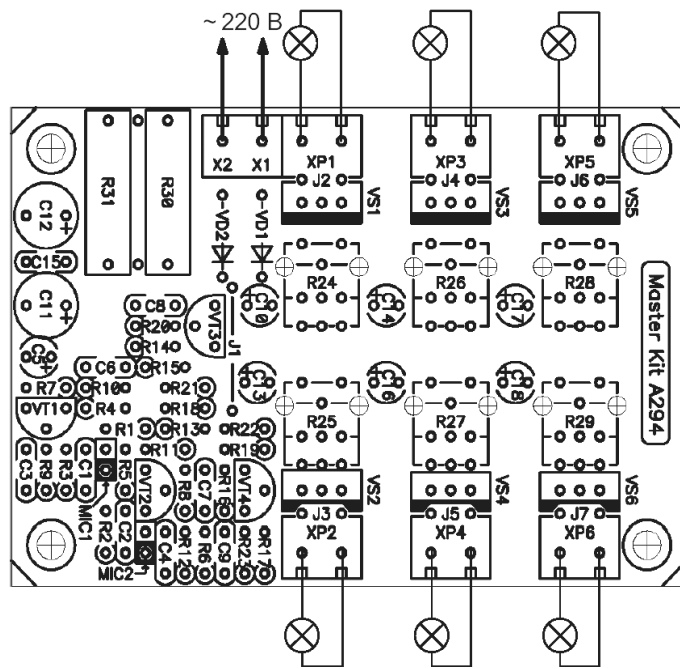


Рис.4 Расположение элементов на печатной плате

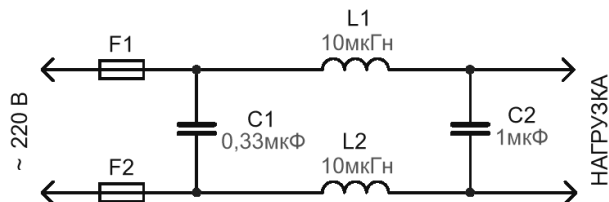


Рис.5 Сетевой фильтр

**ЕСЛИ СОБРАННОЕ УСТРОЙСТВО НЕ РАБОТАЕТ:**

- визуально проверьте Ваш набор на наличие поврежденных компонентов;
- внимательно проверьте правильность монтажа;
- проверьте, не возникло ли в процессе пайки перемычек между токоведущими дорожками, при обнаружении, удалите их паяльником;
- особое внимание уделите правильности установки транзисторов, тириستоров, электролитических конденсаторов, диодов (цоколевка некоторых элементов показана на рис.3).

**ВНИМАНИЕ!** Резисторы R7, R8, R18, R19 на плату не устанавливаются и в комплект набора не входят!  
Перед установкой всех резисторов, номинал обязательно проверять мультиметром.