

Корпуса для разъемов



Серия DN



Серия DP



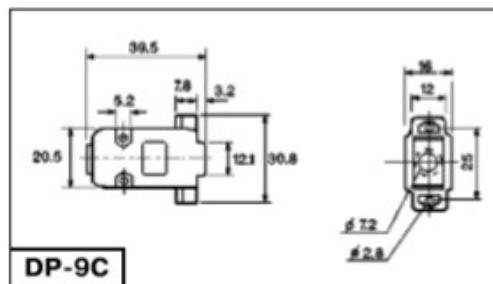
DP-36CB



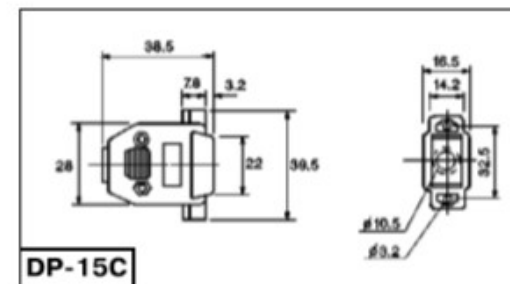
Серия DPT

	9	15	19	23	25	37	50
Пластик, призма	DP-9C	DP-15C	DP-19C	DP-23C	DP-25C	DP-37C	DP-50C
Пластик, призма, металлизированный	DN-9C	DN-15C	DN-19C	DN-23C	DN-25C	DN-37C	DN-50C
Пластик, призма, с удлиненными винтами	DPT-9C	DPT-15C			DPT-25C	DPT-37C	DPT-50C
Пластик, призма, металлизированный, с удлиненными винтами	DNT-9C	DNT-15C			DNT-25C	DNT-37C	DNT-50C
Пластик, прямоугольный	DD-9C	DD-15C	DD-19C	DD-23C	DD-25C	DD-37C	DD-50C
Пластик, прямоугол., металлизир.	DDN-9C	DDN-15C	DDN-19C	DDN-23C	DDN-25C	DDN-37C	DDN-50C
Пластик, прямоугольный, с удлиненными винтами	DDT-9C	DDT-15C	DDT-19C	DDT-23C	DDT-25C	DDT-37C	DDT-50C
Пластик, прямоугольный, металлизированный, с удлиненными винтами	DDN-9CT	DDN-15CT	DDN-19CT	DDN-23CT	DDN-25CT	DDN-37CT	DDN-50CT
Металл, тип V	DV-9C	DV-15C			DV-25C	DV-37C	DV-50C
Металл, тип U	DM-9C	DM-15C			DM-25C	DM-37C	DM-50C
Пластик, для шлейфа	DF-9C	DF-15C			DF-25C		
Пластик, на защелке*	DP-9CB				DP-25CB		
Пластик, с входом под 45°	DP-9CR				DP-25CR		
Пластик, с винтом-зажимом	DP-9C/S	DP-15C/S			DP-25C/S	DP-37C/S	DP-50C/S

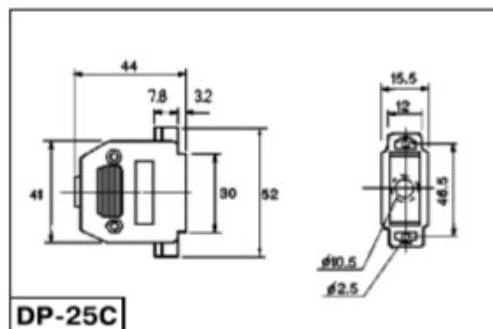
* Не включен в таблицу корпус DP-36CB для разъема CENTRONICS



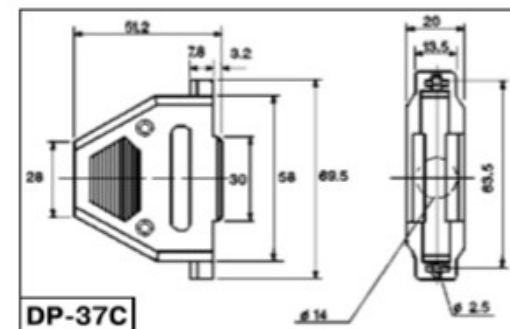
DP-9C



DP-15C



DP-25C



DP-37C

Корпуса переходников



GC-9C



GC-25C



GC-9/25C

Корпуса переходников:

GC-9C
GC-15C
GC-25C
GC-9/25C
GC-25/36C
GC-36C