

**NM0107**

# Набор для сборки индикатора выходной мощности УНЧ

## Руководство по сборке и эксплуатации

### 1. Основные технические характеристики:

Количество отображаемых градаций мощности	10
Минимальная величина отображаемого сигнала, дБ	-27
Максимальная величина отображаемого сигнала, дБ	0
Напряжение питания, В	12
Потребляемый ток в режиме молчания	10
Входное сопротивление, кОм	100
Габаритные размеры, мм	45x55

### 2. Уважаемый покупатель!

Благодарим Вас за выбор нашего радиоконструктора. Мы постарались сделать все, чтобы его сборка доставила вам удовольствие, а собранное устройство служило верно и долго. Прежде, чем приступить к сборке, пожалуйста, внимательно прочтите данное руководство до конца.

### 3. Комплектность

Пор. ном.	Наименование	Обозначение	Кол-во, шт
1	Печатная плата		1
2	Микросхема LM3915N	DA1	1
3	Диод 1N4148	VD1	1
4	Транзистор BC557C	VT1	1
5	Светодиод зеленый	HL1-HL5	5
6	Светодиод желтый	HL6-HL8	3
7	Светодиод красный	HL9, HL10	2
<b>Конденсаторы</b>			
8	K10-7B, 0,1мкФ	C1	1
9	K73-17, 100В — 0,1мкФ	C2	1
10	K50-16, 50В - 47мкФ	C3	1
<b>Резисторы</b>			
11	C1-4 2 100Ом	R7	1
12	C1-4 0,25 390 Ом	R5	1
13	C1-4 0,25, 1кОм	R2	1
14	C1-4 0,25, 2,7кОм	R6	1
15	C1-4 0,25, 10кОм	R3	1
16	3323P, 100кОм	R1	1
17	C1-4 0,25, 100кОм	R4	1
18	Припой трубчатый ПОС-61		0,5м
19	Клеммник		2
20	Джампер 2x1	JP1	1

### 4. Краткое описание радиоконструктора

**4.1** Радиоконструктор предназначен для детей старшего школьного возраста, а так же радиолюбителей любой квалификации. Работа с конструктором не требует специальной подготовки и позволяет получить навыки конструирования и макетирования простых радиотехнических устройств.

Данный индикатор, предназначен для совместной работы с оконечными усилителями мощности, с максимальной выходной мощностью до 100Вт и сопротивлением нагрузки 4-8Ом. Индикатор позволяет визуально оценить выходную мощность усилителя во время его работы.

Монтаж индикатора выполняется на печатной плате. Принципиальная схема устройства приведена на рис. 1, расположение деталей показано на рис. 2.

### 4.2 Описание принципиальной схемы

Индикатор выполнен на специализированной микросхеме LM3915N, которая представляет собой светодиодный драйвер с внутренним буферным усилителем, компаратором и источником опорного напряжения. Принцип работы микросхемы основан на сравнении величины входного сигнала с внутренним источником опорного напряжения. Для расширения диапазона входных напряжений микросхема оснащена программируемым делителем R5, R6.

Резистор R7 ограничивает ток, проходящий через светодиоды и таким образом облегчает тепловой режим работы микросхемы.

На транзисторе VT1 собран пиковый детектор, который позволяет повысить точность измерения входного сигнала и предотвратить мерцание светодиодов при переходных значениях величины сигнала.

Резистором R1 можно подстраивать в небольших пределах чувствительность индикатора и учитывать сопротивление нагрузки УНЧ.

Джампер JP1 переключает режим отображения микросхемы — точка или линейка. В первом случае, величина входного сигнала отображается одним светодиодом, во втором, микросхема формирует светящийся столбик из светодиодов.

### 5. Подготовка к сборке и сборка радиоконструктора

#### 5.1 Техника безопасности

Для сборки конструктора используйте паяльник мощностью не более 40Вт.

Пайку следует производить в хорошо проветриваемом помещении, поскольку припой содержит свинец, вдыхание паров которого может негативно сказаться на здоровье. После окончания пайки тщательно вымойте руки с мылом в теплой воде.

#### 5.2 Необходимые инструменты и материалы

Для сборки конструктора вам понадобятся:

Паяльник, мощностью не более 40Вт;

Бокорезы или кусачки;

Отвертка;

Пинцет;

#### 5.3 Порядок сборки

Установите и припаяйте все резисторы согласно сборочному чертежу. Между резистором R7 и платой рекомендуется оставить зазор около 2мм, для лучшего его охлаждения.

Из обрезков выводов резисторов сформируйте, установите и припаяйте перемычку P1.

Установите и припаяйте клеммники X1, X2 согласно сборочному чертежу.

Установите и припаяйте конденсаторы согласно сборочному чертежу. При установке электролитического конденсатора соблюдайте полярность!

Установите и припаяйте панельку для микросхемы DA1.

Установите и припаяйте транзистор VT1 и диод VD1, соблюдая цоколевку.

Установите и припаяйте светодиоды HL1-HL10, соблюдая цоколевку.

**Внимание!** Время контакта жала паяльника и выводов транзистора и диодов не должно превышать 5 секунд. В противном случае возможен перегрев полупроводниковых компонентов и выход их из строя. Если у вас нет опыта монтажа подобных компонентов, можно использовать пинцет в качестве теплоотвода.  
Вставьте микросхему DA1 в панельку.

#### 5.4 Включение и настройка

После окончания сборки проверьте правильность установки всех компонентов.  
Правильно собранное устройство в настройке не нуждается и начинает работать сразу после включения.

Для питания усилителя вам понадобится стабилизированный блок питания с выходным напряжением 12В и током нагрузки не менее 100мА.  
Такой блок питания можно сделать из нашего конструктора **NM0602 DC15V** или использовать любой другой, подходящий по параметрам.

**Претензии по товару принимаются, если имеется товарный чек, инструкция по сборке, срок с момента покупки набора составляет не более 14 дней.**

**Гарантийный срок: 6 месяцев.**

Подпишитесь на электронные новости на сайте <https://masterkit.ru> и будьте в курсе обновлений, новинок, обучающих материалов, а также интересных решений на базе ассортимента МАСТЕР КИТ.



Торговая марка: Мастер Кит.  
Изготовлено: Россия ООО «Даджет»  
Почтовый адрес: 109052, г. Москва,  
ул. Новохохловская, д. 23, стр. 1,  
эт. 2, пом. 1, каб. № 203,  
Тел. +7 (495) 118-30-72  
E-mail: [infomk@masterkit.ru](mailto:infomk@masterkit.ru)  
Сайт: <https://masterkit.ru/>

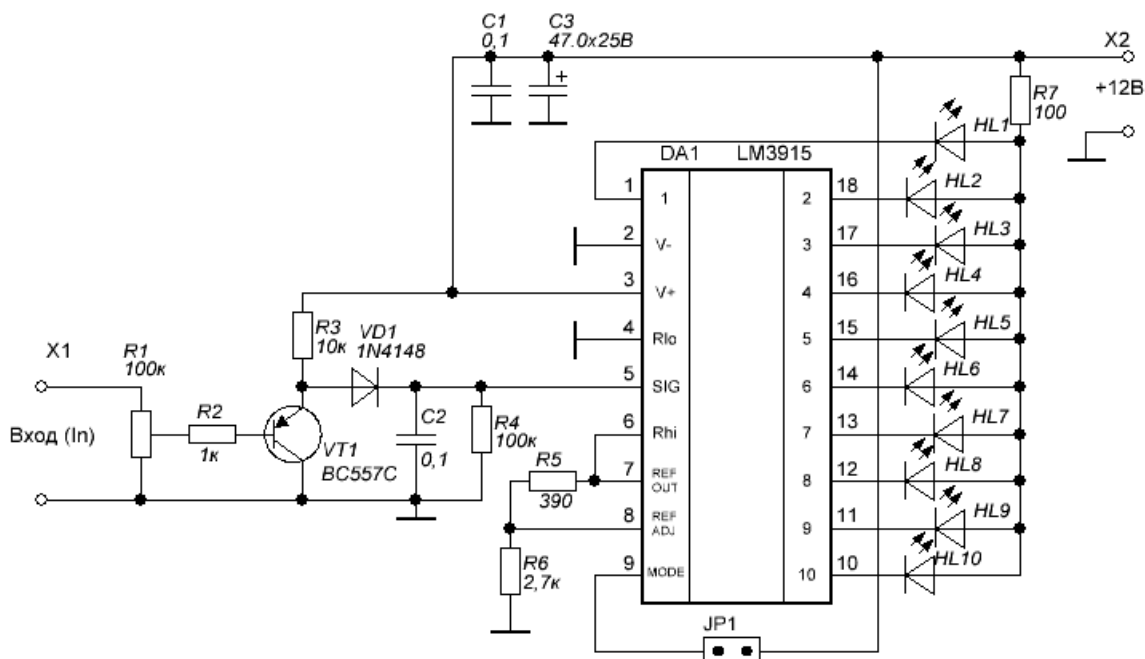


Рис. 1 Принципиальная схема индикатора

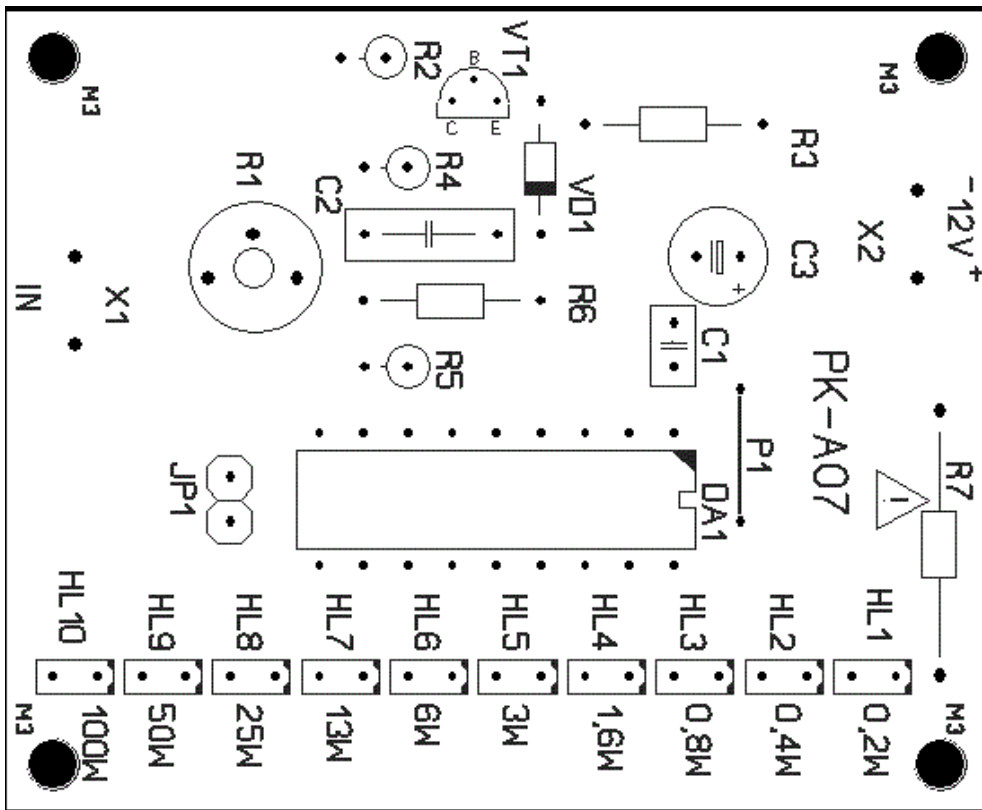


Рис.2 Монтажная схема