

Герметизированные VRLA свинцово-кислотные аккумуляторы DELTA серии DT специально разработаны для эксплуатации в слаботочных системах.

Изготавливаются по технологии AGM (электролит, абсорбированный в стекловолоконном сепараторе). Аккумуляторы DELTA серии DT обладают великолепным соотношением цены и качества, что обуславливает повсеместное использование серии в охранно-пожарных и иных системах безопасности.

Отвечая международным стандартам безопасности, рекомендованы для применения в системах контроля и управления доступом.



Конструкция батареи

Компонент	Полож. пластина	Отриц. пластина	Корпус	Крышка	Клапан	Клеммы	Сепаратор	Электролит
Материал	Диоксид свинца	Свинец	ABS		Каучук	Медь	Стекловолокно	Серная кислота

Технические характеристики

Номинальное напряжение.....4 В
 Число элементов.....2
 Срок службы.....5 лет
 Номинальная емкость (25°C)
 20 часовой разряд (0,05 А; 1,70 В/эл).....1 Ач
 10 часовой разряд (0,09 А; 1,70 В/эл).....0,9 Ач
 5 часовой разряд (0,16 А; 1,70 В/эл).....0,8 Ач
 Саморазряд.....3% емкости в месяц при 25°C
 Внутреннее сопротивление полностью заряженной батареи (25°C).....120 мОм

Рабочий диапазон температур

Разряд..... -15÷50°C
 Заряд..... -10÷50°C
 Хранение..... -20÷50°C

Циклический режим (2,41÷2,48 В/эл)

Макс.зарядный ток.....0,3 А
 Температурная компенсация.....10 мВ/°C

Буферный режим (2,27÷2,30 В/эл)

Температурная компенсация.....6,6 мВ/°C

Сферы применения

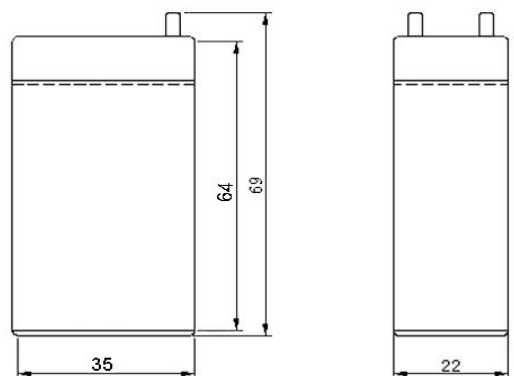
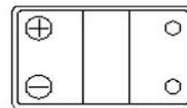
- Системы безопасности
- Электронные кассовые аппараты
- Электронное тестовое оборудование
- Системы аварийного освещения
- Геофизическое и геодезическое оборудование
- Системы контроля и доступа

Особенности

- Технология AGM позволяет рекомбинировать до 99% выделяемого газа;
- Нет ограничений на воздушные перевозки;
- Соответствие требованиям UL, IEC, Гост Р;
- Легированные кальцием свинцовые пластины обеспечивают низкий саморазряд, высокую конструктивную прочность решетки;
- Необслуживаемые. Не требует долива воды;
- Высокая плотность энергии;
- Корпус аккумулятора выполнен из пластика ABS, не поддерживающего горение.

Габариты (±2мм)

Длина, мм.....35
 Ширина, мм.....22
 Высота, мм.....64
 Полная высота, мм.....69
 Вес (±3%), кг.....0,104



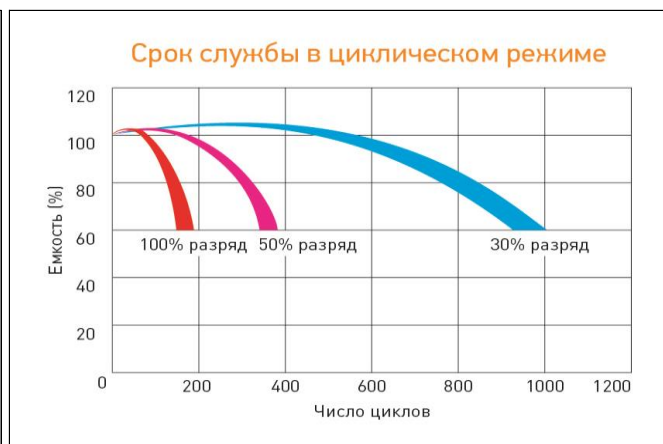
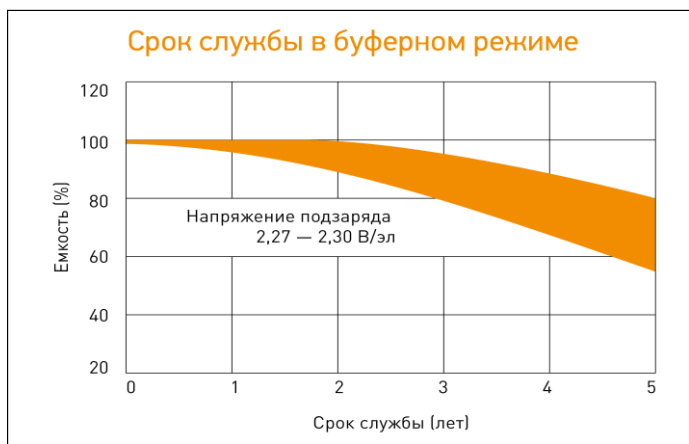
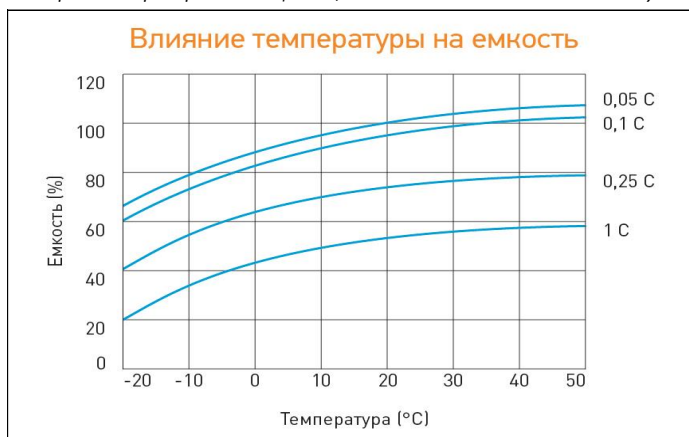
Разряд постоянным током, А (при 25°C)

В/эл-т	5 мин	10 мин	15 мин	30 мин	1 ч	3 ч	5 ч	10 ч	20 ч
1,60	2,70	1,82	1,36	0,75	0,48	0,19	0,16	0,09	0,05
1,70	2,56	1,73	1,31	0,72	0,46	0,19	0,16	0,09	0,05
1,80	2,41	1,63	1,24	0,68	0,44	0,18	0,15	0,09	0,05

Разряд постоянной мощностью, Вт/эл-т (при 25°C)

В/эл-т	5 мин	10 мин	15 мин	30 мин	1 ч	3 ч	5 ч	10 ч	20 ч
1,60	5,00	3,43	2,79	1,44	0,94	0,38	0,27	0,15	0,08
1,70	4,76	3,26	2,49	1,38	0,89	0,37	0,27	0,15	0,08
1,80	4,49	3,04	2,36	1,30	0,85	0,37	0,26	0,14	0,08

(Примечание) Приведенные выше данные по характеристикам являются средними значениями, полученными в результате проведения 3 контрольно-тренировочных циклов, и не являются номинальными по умолчанию.



Перед началом использования внимательно ознакомьтесь с инструкцией по эксплуатации.

DELTA - промышленные аккумуляторные батареи, представленные на российском рынке с 2001 г.

DELTA предлагает различные серии аккумуляторных батарей, оптимизированных в зависимости от назначения: от систем телекоммуникаций и связи до источников бесперебойного питания и мототехники.

Продукция постоянно совершенствуется, поэтому фирма-изготовитель оставляет за собой право вносить изменения без предварительного уведомления.