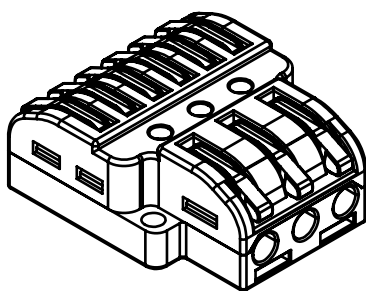
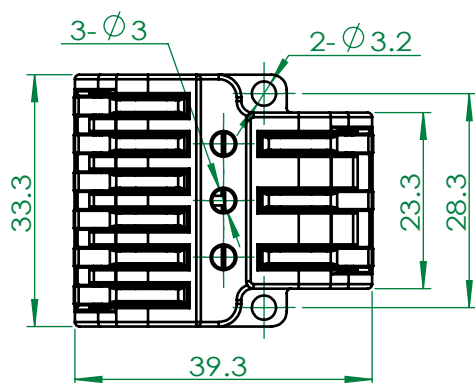
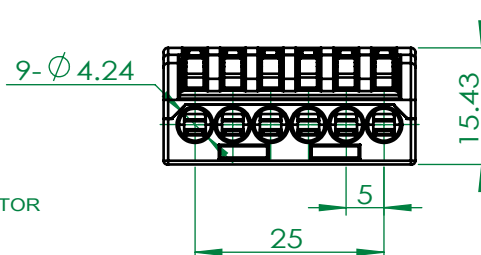
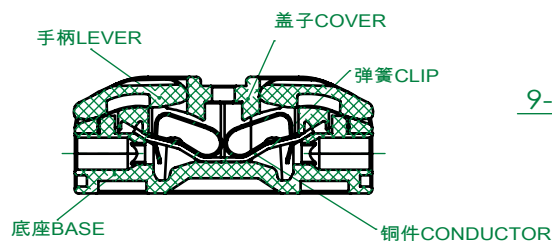


4

3

2

1



### ■ 技术参数 SPECIFICATIONS

#### ■ 适用线规 (Applicable wires) :

Solid wire 硬导线 0.5-4mm<sup>2</sup>  
Fine wire 软导线 0.5-2.5mm<sup>2</sup>

#### ■ 温度范围 (Temperature range) : -40°C+105°C

#### ■ 额定电压 (Voltage rating) : 400V

#### ■ 额定电流 (Current rating) : 32A

#### ■ 接触电阻 (Contact resistance) ≤ 0.015 Ω

#### ■ 绝缘电阻 (Insulation resistance) : ≥ 1000MΩ

#### ■ 材料 (Material) :

壳体 (Plastic parts) : 聚碳 PC UL94V 2 (0)

联络件 (Conductor material) : 紫铜 (copper)

弹簧片 (Clip) : 不锈钢 301 (Stainless steel 301)

有版权且机密  
该工程图中的信息是<>的独有资产。如未经<>的许可, 进行任何部分或全部复制应完全禁止。

		尺寸使用毫米 公差: 分数 ± 角度: 机器 ± 折弯 ± 双位小数 ± 三位小数 ±	名称	日期	
		材料	绘制		
		数量	检查		
下一个装配体	用在		工程师批准		
应用	不调整工程图比例		制造批准		
			验检		
			评论:		
					FUCON
					大小 工程名称 修订
					<b>A4</b> DF-63
					比例: 1:1 重量: 9.79 图纸 1 (共 1)