

Data sheet

Commercial Art.No.: 93.421.0353.1

Device connector BST14i2F B1 R S GN01

Device connectors, snap-in panel mount, BST14i2, 2 pole, female, spring clamp connection, 50V/3A, color of coding: green, color of frame: black



Commercial Art.No.	93.421.0353.1
EAN	4015573442580
Order Unit	1

Certificates / Approvals



Technical data

General

Rated current	3 A
Rated voltage	50 V
Pollution degree	2
Mechanical coding	yes
Rated impulse voltage	0.8 kV
Lockable	self-locking (unlocking by hand)
Color of coding/ contact carrier	green
Marking of poles	1+, 2-
Color of separate adapter (if present)	black

Connection Data

Connection cross section solid mm ² max.	0.75 mm ²
Connection cross section solid mm ² min.	0.25 mm ²
Terminations per pole	1
Wire strip length	9 mm

Model

Model	female
Connection type	spring clamp connection
Angle of plug	straight
Degree of protection (IP)	IP20
Thickness of housings (electrical device) 2	0.5 mm
Thickness of housings (electrical device)	1.5 mm

built-in component	snap-in
--------------------	---------

Material

Housing material	Polyamide
halogen free	yes
Contact material	CuBe
Fire load	0.027 kWh
Insulation components continuous temperature	100 °C
Surface finish	Gilt

Dimensions

Length	29.9 mm
Width	19.6 mm
Height	19.6 mm

Classification

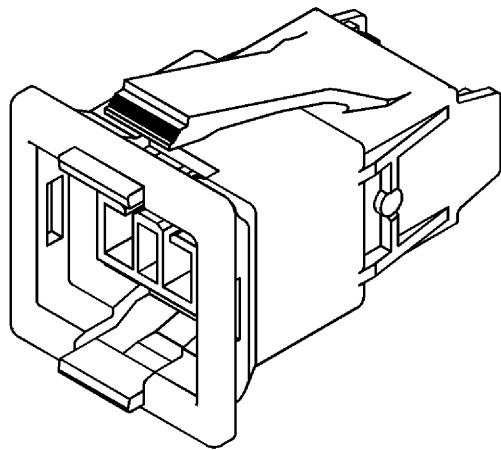
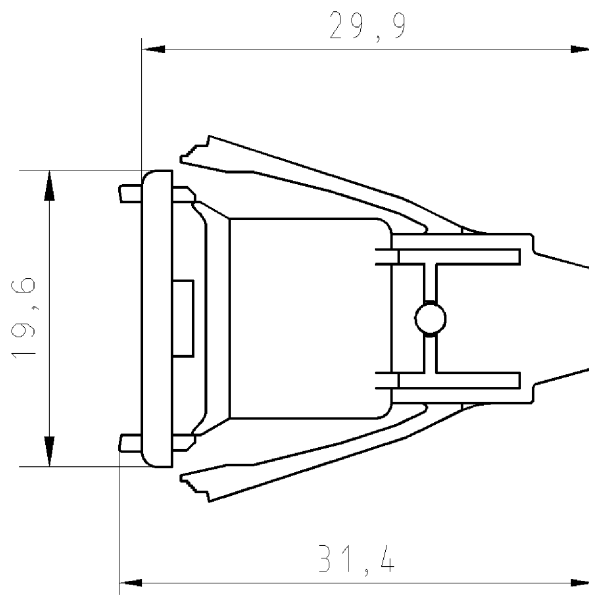
ECLASS 8.1	27440604
ETIM 7.0	EC002566
ETIM 6.0	EC002566
ETIM 5.0	EC002566
ETIM 4.0	EC002566

Product compliance

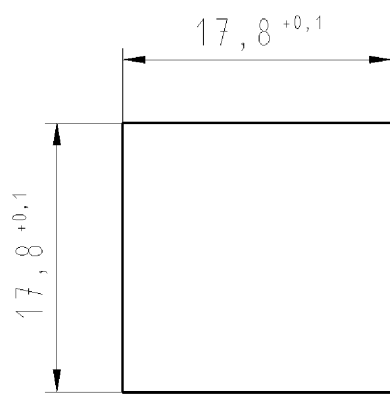
ROHS conformity status	Compliant
REACH-SVHC conformity status	Compliant

Accessories

Commercial Art.No.:	Article-type description:	Description:
07.425.8453.0	Cover BST14/GST15i2/RJ45 WS	Cover to close unused openings for BST14 panel mounts. Cover: white



Gehäuseausschnitt
 Materialstärke
 0.5-1.5mm
 Section of housing
 Material thickness:
 0.5-1.5mm



Weitere Daten siehe Katalog
 further data see catalog

○ Diese Maße werden bei Abnahme besonders geprüft
 Ausschnittlich Prüfmaße
 Mit Z/E gekennzeichnete Maße sind nur für interne Zwecke gültig

Weitergabe sowie Vervielfältigung dieses Dokuments, Verwertung und Mitteilung seines Inhalts sind verboten, soweit nicht ausdrücklich gestattet. The reproduction, distribution and utilization of this document as well as the communication of its contents to others without express authorization is prohibited.

Teile.-Nr. part no.	Typ type	Farbe colour
93.421.0353.0	BST1412F B1 R W GN01	weiß,white
93.421.0353.1	BST1412F B1 R S GN01	schwarz,black

Freitoleranz nach DIN -		CAD - Zeichnung, keine manuellen Änderungen			1.Verwendung: -		Bl.: 1 von 1		
	/	Maßstab 2:1	Werkstoff und Oberfläche:	2004	Tag	Name	T	Zeichnung Nr. 93.421.0353.0 01K	Index
	/			Entworfen	19.07.	Schmitt J.			
	/			Gepüft	-	-			
	/			Normgepr.	-	-	Ersatz für: -		
Buchstabe	Datum / Blatt	 wieland Elektrische Verbindungen		Benennung BUCHSENTE IL_SNAP_IN Female connector /Snap in, Spring loaded					
Änderung									

934210353001K_4 CADW028 Schmitt 2004-07-20T09:02:02 1.000