

Электронная документация

## АЛЮМИНИЕВЫЙ ПРОФИЛЬ LINE-S-7575-2500 WHITE

### ОПИСАНИЕ

- Профиль для линейных светильников, выполненный в белом цвете.
- 3 типа монтажа в зависимости от используемых аксессуаров:
  - подвесной,
  - встраиваемый,
  - накладной.
- Доступны подвесы длиной 2 и 4 м.
- Отсек для блока питания 72.5×33.3 мм.

### ПРИМЕНЕНИЕ

- Создание линейных светильников белого цвета.
- Основное и акцентное освещение.
- Для лент и линеек шириной до 50 мм.



50 мм




Накладной/подвесной



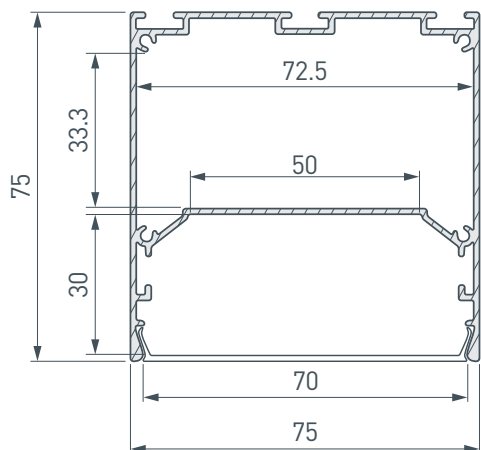
Белый

### ПАРАМЕТРЫ

Артикул	<b>041859</b>
Модель	<b>LINE-S-7575-2500 WHITE</b>
Цвет	 <b>белый</b>
Покрытие	<b>порошковая окраска</b>
Форма (сечение)	<b>прямоугольная</b>
Назначение	<b>для прямоугольных светильников</b>
Размеры профиля	<b>2500×75×75 мм</b>
Ширина площадки для лент	<b>50 мм</b>
Рассеиваемая (отводимая) тепловая мощность* на 1 м	<b>78 Вт</b>

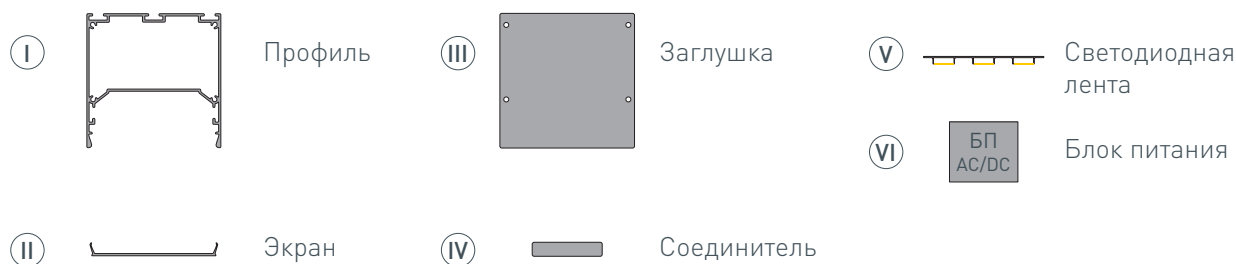
\* При использовании светодиодных лент и линеек.

# ЧЕРТЕЖ

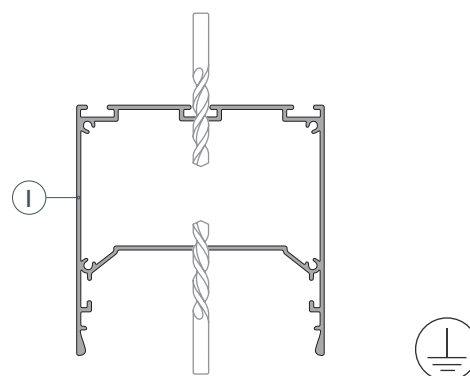


# РУКОВОДСТВО ПО МОНТАЖУ ПРОФИЛЯ

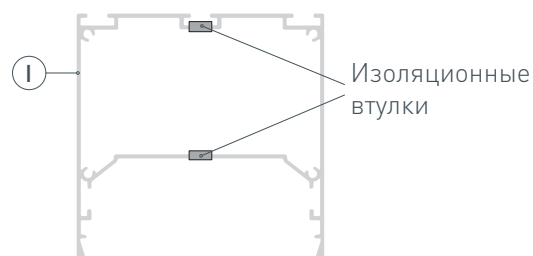
Установка профиля на дюбели  
Необходимые компоненты:



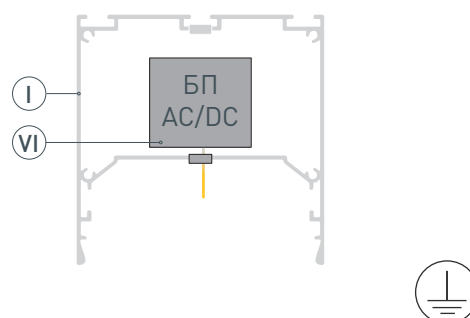
- 1** / Просверлите отверстия в профиле I для крепления профиля и вывода сетевого кабеля и кабеля питания светодиодной ленты, а также для установки клемм заземления профиля и блока питания. **Установите клеммы заземления профиля и блока питания.**



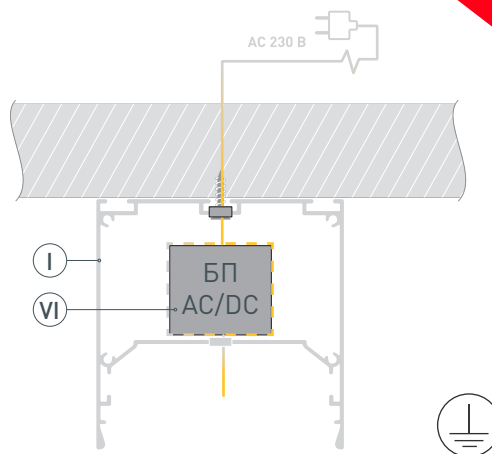
- 2** / Установите и зафиксируйте в профиле I в отверстиях для сетевого кабеля и кабеля питания светодиодной ленты проходные изоляционные втулки.



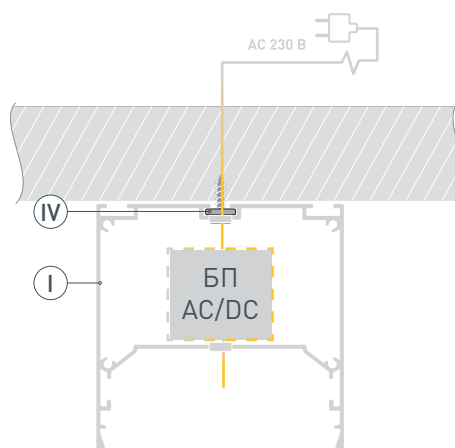
- 3** / Разместите БП VI в профиле I и подключите его к клемме заземления (при наличии контакта заземления на блоке питания). Выведите кабель питания светодиодной ленты от БП VI через изоляционную втулку в профиле I.



- 4 / Проведите сетевой кабель через изоляционную втулку. Закрепите профиль ① на поверхности. Подключите провод заземления к клемме заземления профиля ①. Подключите сетевой кабель к входным клеммам БП ⑥.

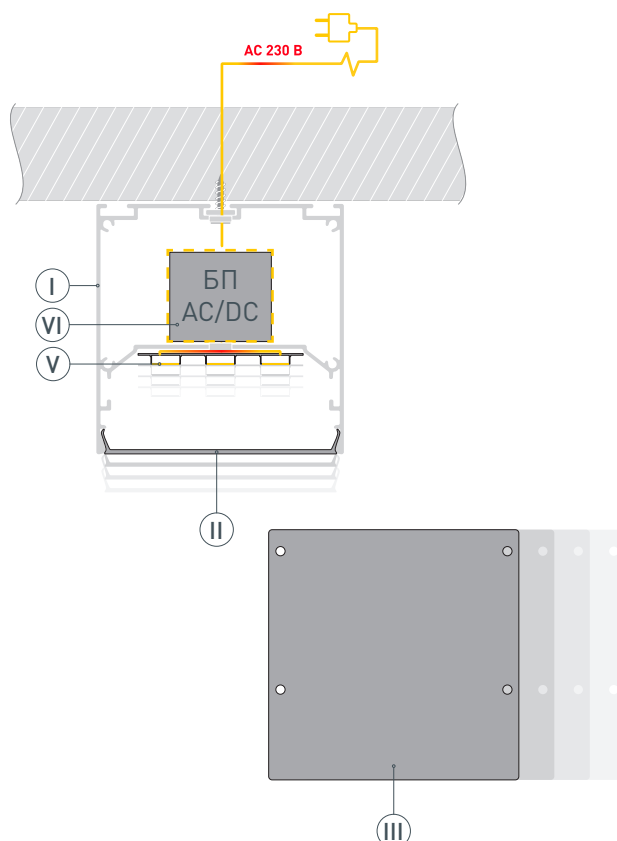


- 5 / При необходимости соединения двух и более профилей ① зафиксируйте их между собой соединителями\* ④.



\* При установке соединителей на боковые стенки профиля необходимо закручивать винты с минимальным усилием, до первого ощущения сопротивления.

- 6 / Перед приклеиванием ленты ⑤ рекомендуется обезжирить поверхность профиля ①. Установите и подключите светодиодную ленту ⑤ к БП ⑥, строго соблюдая полярность, обозначенную на плате светодиодной ленты. Максимально допустимая для подключения длина отрезка светодиодной ленты указана в инструкции к светодиодной ленте. Для обеспечения равномерного свечения ленты по всей длине рекомендуется подавать питание на светодиодную ленту с двух сторон. Подключите сетевой кабель питания к сети ~ 230 В. Включите сетевое питание и проверьте работу оборудования. Установите на профиль ① экран ② и заглушки ③.



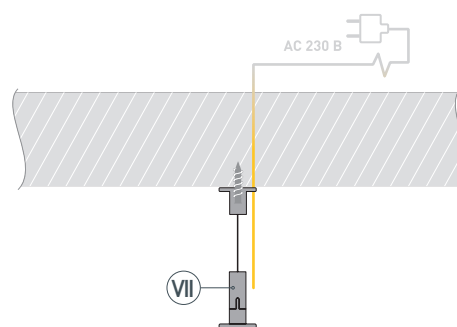
# РУКОВОДСТВО ПО МОНТАЖУ ПРОФИЛЯ

Установка профиля на подвесы

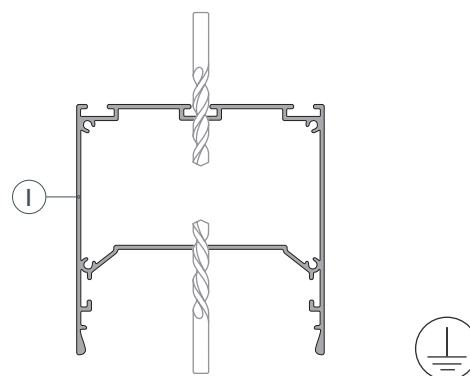
Необходимые компоненты:



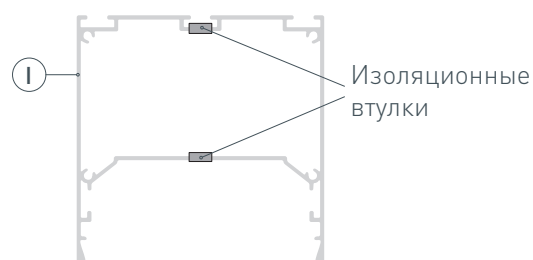
- 1 / Закрепите подвесы (VII) на поверхности и выведите сетевой кабель.



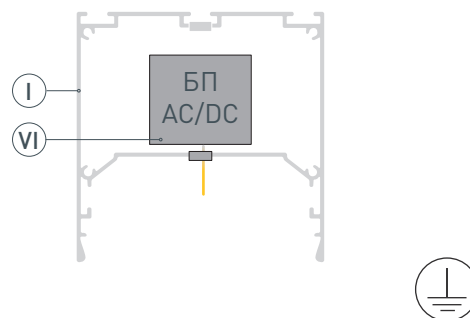
- 2 / Просверлите отверстия в профиле (I) для вывода сетевого кабеля и кабеля питания светодиодной ленты, а также для установки клемм заземления профиля и блока питания. **Установите клеммы заземления профиля и блока питания.**



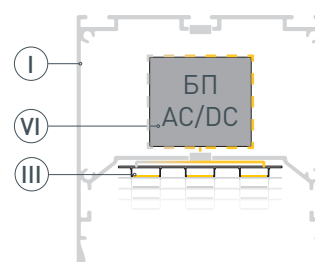
- 3 / Установите и зафиксируйте в профиле (I) в отверстиях для сетевого кабеля и кабеля питания светодиодной ленты проходные изоляционные втулки.



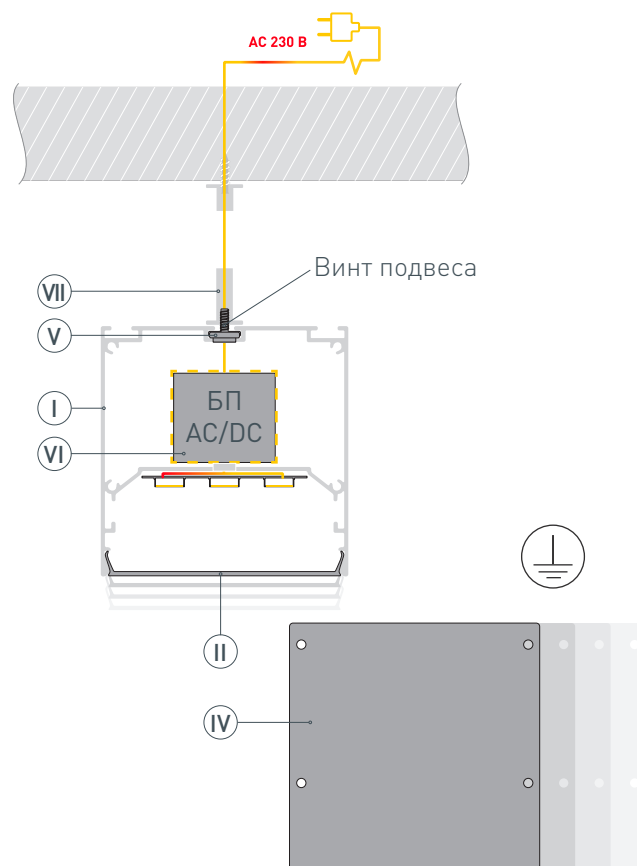
- 4 / Установите БП (VI) в профиле (I) и подключите его к клемме заземления (при наличии контакта заземления на блоке питания). Выведите кабель питания светодиодной ленты от БП (VI) через изоляционную втулку в профиле (I).



- 5 / Перед приклеиванием ленты рекомендуется обезжирить поверхность профиля (I). Установите и подключите светодиодную ленту (III) к БП (VI), строго соблюдая полярность, обозначенную на плате светодиодной ленты (III). Максимально допустимая для подключения длина отрезка светодиодной ленты указана в инструкции к светодиодной ленте. Для обеспечения равномерного свечения ленты по всей длине рекомендуется подавать питание на светодиодную ленту с двух сторон.



- 6 / Проведите сетевой кабель через изоляционную втулку в профиле (I). Установите в паз профиля винт из комплекта подвеса (VII). Закрепите профиль (I) на подвесах (VII). Подключите провод заземления к клемме заземления профиля. При необходимости соединения двух и более профилей (I) закрепите их между собой соединителями\* (V). Подключите сетевой кабель к входным клеммам БП (VI). Подключите кабель сетевого питания к сети ~ 230 В. Включите сетевое питание и проверьте работу оборудования. Установите на профиль (I) экран (II) и заглушки (IV).



\* При установке соединителей на боковые стенки профиля необходимо закручивать винты с минимальным усилием, до первого ощущения сопротивления.

## СОПУТСТВУЮЩИЕ ТОВАРЫ И АКСЕССУАРЫ

Приобретаются отдельно

Экран



**041754**  
W70-S-2000 OPAL

Экран



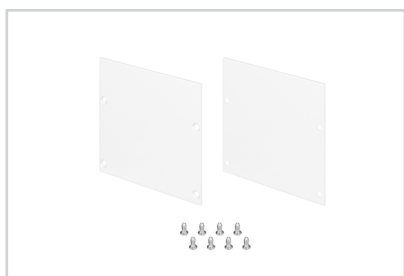
**041884**  
W70-S-2500 OPAL

Экран



**041885**  
W70-S-3000 OPAL

Заглушка



**041887**  
LINE-S-7575 WHITE глухая

Подвес



**042565**  
LINE-S 2x2m Set (Pad 9x2mm)

Подвес



**033642**  
Токопроводящий ARL-SL-LINE 2x2m Set

Подвес



**046133**  
Токопроводящий ARL-SL-LINE 2x2m Set  
WHITE

Подвес



**023422(1)**  
SL-LINE 2x4m Long Set (Pad 9x2mm)

Подвес

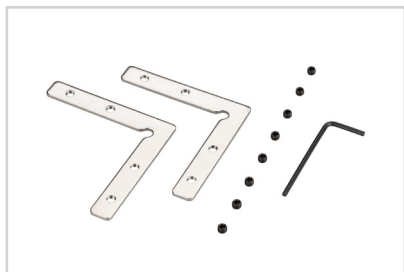


**021181(1)**  
SL-LINE 2x2m Set (Pad 9x2mm)

## СОПУТСТВУЮЩИЕ ТОВАРЫ И АКСЕССУАРЫ

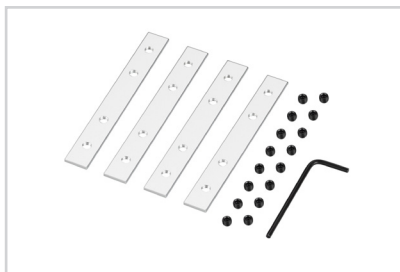
Приобретаются отдельно

Соединитель



**031807**  
SL-COMFORT-2542-90 Set

Соединитель



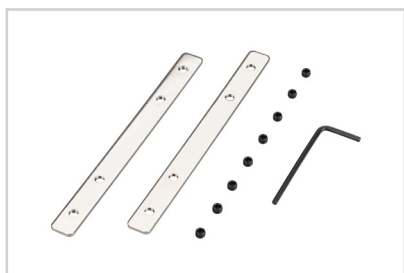
**042549**  
LINE-S-180 Set

Соединитель



**042564**  
LINE-S-90 Set

Соединитель



**031806**  
SL-COMFORT-2542-180 Set