

DHS - для пайки на кабель

Общие технические характеристики:

- Материал корпуса: сталь, покрытая цинком или оловом
- Материал контактов: фосфористая бронза
- Материал изолятора: полистирол, усиленный стекловолокном
- Предельный ток: 5 А
- Предельное напряжение: 1000 В в течение 1 минуты
- Сопротивление изоляции: не менее 1000 МОм
- Сопротивление контактов: не более 0,1 Ом
- Допустимый диапазон температур: -55...+105С

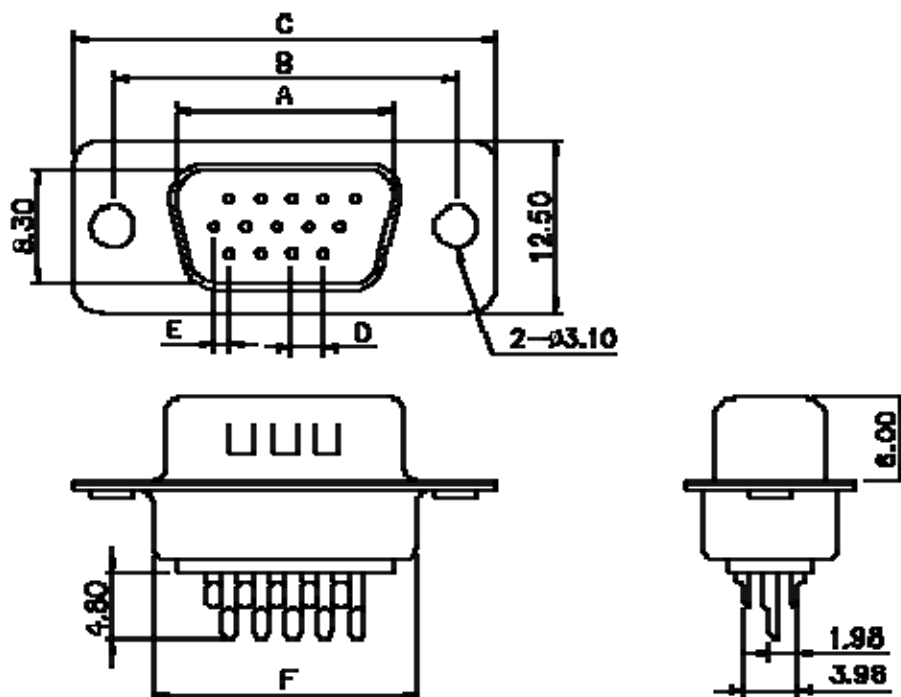


Пример обозначения: DHS-26F обж.

DH	S	26	F	обж.
Обозначение серии	Выводы для монтажа: D - прямые на плату R - угловые на плату S - прямые на кабель (выводы для монтажа располагаются в 3 ряда (15...62 выводов) и в 4 ряда (78 выводов))	Количество контактов 15, 26, 44, 62, 78	M - вилка F - розетка	обж.-под обжим _ - под пайку

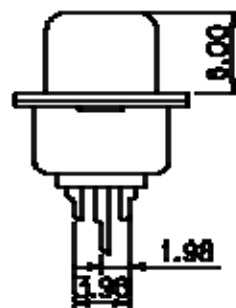
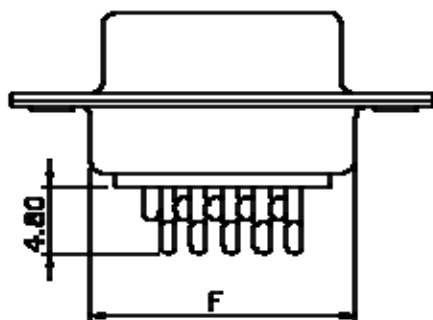
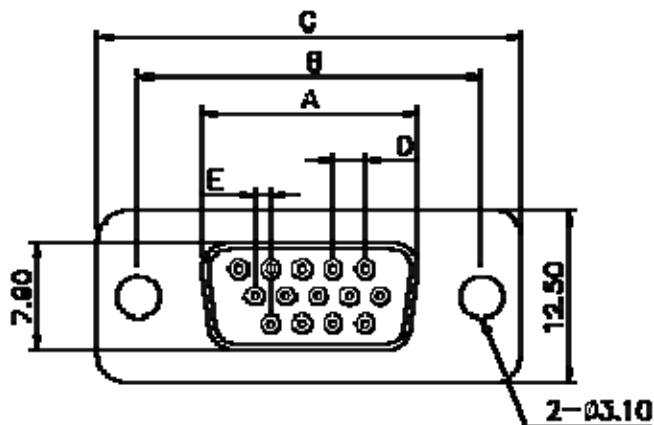
Габаритные размеры вилок DHS-15 (26, 44, 62)

Количество контактов	A	B	C	D	E	F
15	16.92	25.00	30.80	2.29	1.14	19.20
26	25.25	33.30	39.20	2.29	1.14	27.70
44	38.96	47.10	53.10	2.29	1.14	41.10
62	55.42	63.50	69.40	2.41	1.20	57.30

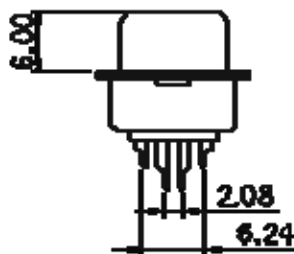
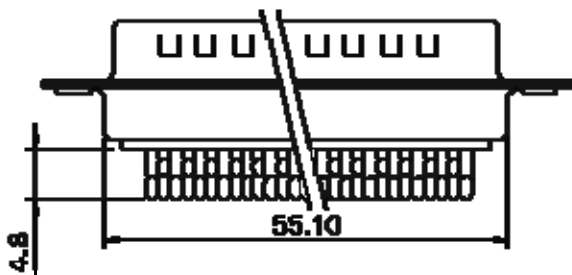
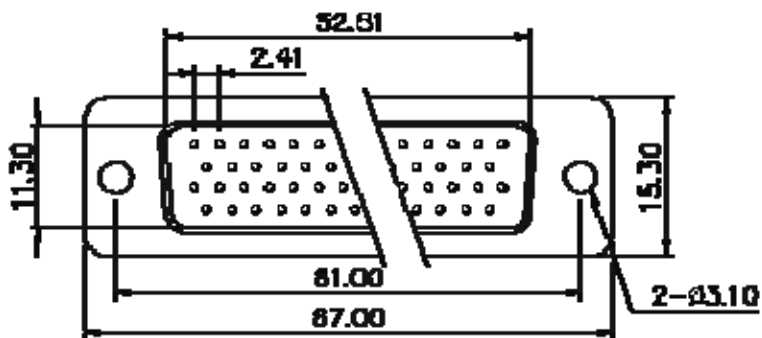


Габаритные размеры розеток DHS-15 (26, 44, 62)

Количество контактов	A	B	C	D	E	F
15	16.3	25.0	30.8	2.29	1.14	19.2
26	24.6	33.3	39.2	2.29	1.14	27.7
44	38.3	47.1	53.1	2.29	1.14	41.1
62	54.8	63.5	69.4	2.41	1.20	57.3



Габаритные размеры вилок DHS-78



Габаритные размеры розеток DHS-78

