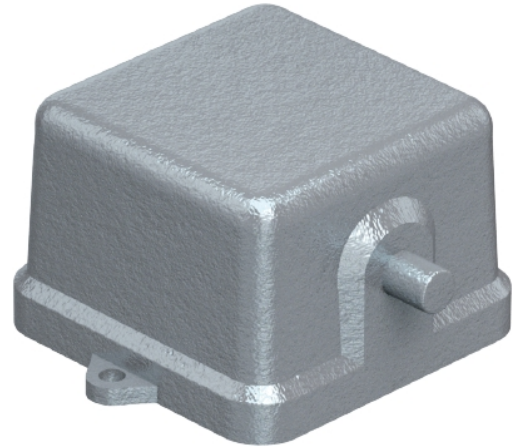


Data sheet

Commercial Art.No.: 07.417.6729.0

Cover MIN AD DA 7 Z

Protective cover for revos MINI housings without gasket, metal



Commercial Art.No.	07.417.6729.0
EAN	4015573597655
Order Unit	10

Technical data

General

Degree of protection (IP)	IP65
Inflammability class of insulation material acc. with UL94	Other
Housing material	Die-cast zinc
Surface	With powder coating
Color	Grey
Operating temperature range min.	-40 °C
Operating temperature range max.	120 °C

Model

Construction	3
interlock	No
Locking mechanism	Single locking lever
Material locking lever	None
Cover attachment clamping	No
With sealing	No
With tether cord	No
With loop	No
With ring lug	No

Classification

ECLASS 11	
ECLASS 8.1	27440208
ETIM 7.0	EC002314
ETIM 6.0	EC002314
ETIM 5.0	EC002314
ETIM 4.0	EC002314

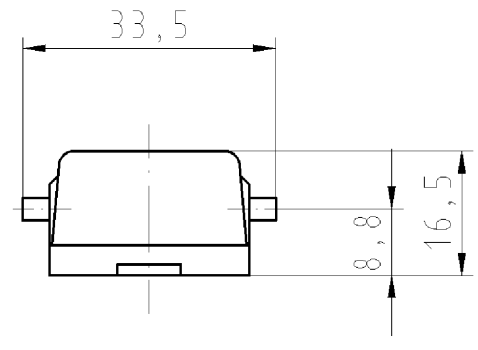
ETIM 3.0	EC002314
----------	----------

Product compliance

ROHS conformity status	Compliant
REACH-SVHC conformity status	Compliant

A

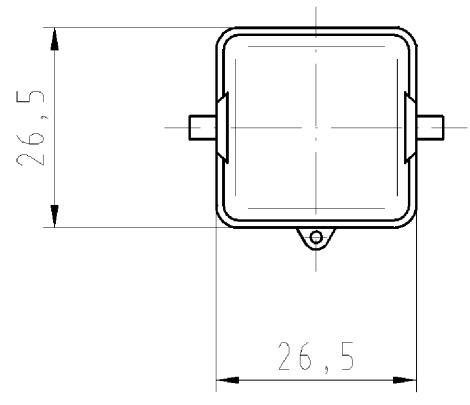
These dimensions will be especially checked at delivery
 Only inspection dimensions
 With /E marked dimensions are only valid for internal use



B

C

Diese Maße werden bei Abnahme besonders geprüft
 Ausschließlich Prüfmaße
 Mit /E gekennzeichnete Maße sind nur für interne Zwecke gültig



D

E

Verpackungseinheit: 10
 packaging unit: 10

Tolerierung nach DIN 7167/Tolerance system acc. to DIN 7167.
 (This DIN-standard describes the envelope principle. According to the envelope principle the deviations of form and parallelism are limited by the size tolerances).
 ja/yes Stoffverbots- und Deklarationsliste nach UU-TQM-05/03 ist einzuhalten.
 Conformity with Wieland document UU-TQM-05/03 (list of prohibited / declarable hazardous substances) to be declared!

Freitoleranz nach General tolerance CAD - Zeichnung, keine manuellen Änderungen CAD - drawing, no manual modifications allowed 1.Verwendung: - First Use: - Blatt: 1 von 1 Sheet: 1 of 1

	/		Werkstoff/Material GD - ZnAl4Cu	2009 gezeichnet drawn	Tag/Date 16.11.	Name Treschan	Zeichnung Nr./Drawing No. 07.417.6729.0 01K	Index
	/	Maßstab/Scale 1:1		geprüft checked	-	-		
	/	Vol.	mm ³	Of1./Surf.	mm ²	Ersatz für/Replacement for: -		
	/		wieland	Type	Benennung/Title DECKEL für 7-poliges Steckerteil COVER for 7-poles male connector			
Index	Datum / Blatt Date / Sheet		Elektrische Verbindungen					
Änderung/Revision								

Weitergabe sowie Vervielfältigung dieses Dokuments, Verwertung und Mitteilung seines Inhalts sind verboten, soweit nicht ausdrücklich gestattet.
 The reproduction, distribution and utilization of this document as well as the communication of its contents to others without express authorization is prohibited.