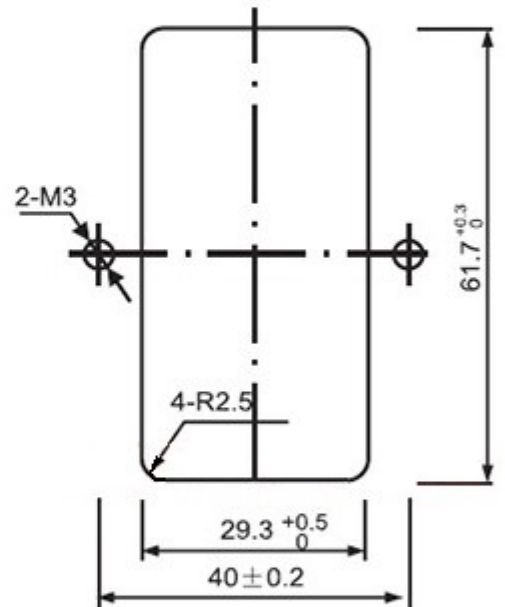
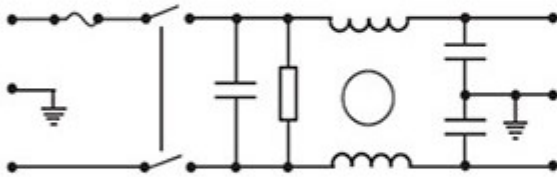
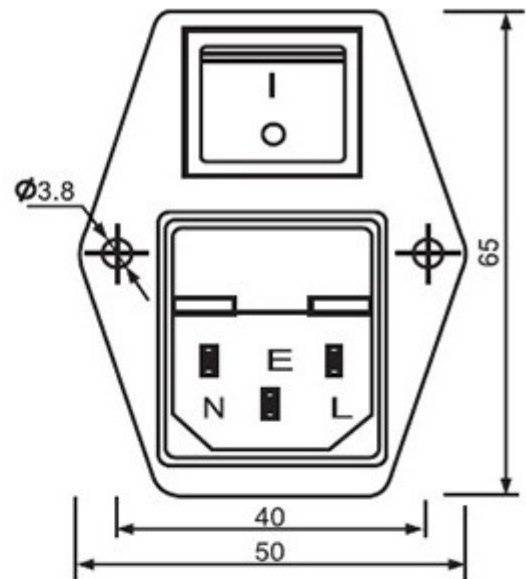
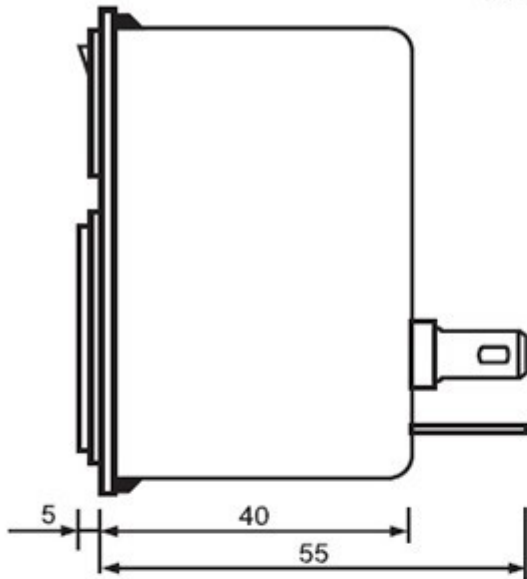


DL-XXDZ2KR



Ширина 52 мм

Глубина 45 (габарит корпуса); 55 (полная) мм

Номинальный ток 6 А

Тип однофазный сетевой фильтр серии DL с сетевым разъемом типа IEC 320 C14

Номинальное напряжение 115/ 250 В

Емкость 2,2 нФ

Дополнительные функции клавишный выключатель; встроенный держатель предохранителя

Категория климатическая - 25/ 085/ 21

Сопротивление изоляции, не менее 1 (при $U_{исп.дс}=500$ В) МОм

Диэлектрическая прочность 1500 (фаза-фаза) / 1500 (фаза-земля) В

Ток утечки не более 0,5 мА

Транспортная упаковка: размер/кол-во 44*30.5*21/96

Вес брутто 86.50