

Контакты электромагнитные серии ПМЛ

ТУ3426-044-05758109-2008



Контакты электромагнитные серии ПМЛ (далее «контакты») предназначены для электроприемников в электроустановках напряжением до 660 В в качестве коммутационных аппаратов в схемах управления электроприводами, главным образом для применения в стационарных установках для дистанционного пуска непосредственным подключением к сети, остановки и реверсирования трехфазных асинхронных электродвигателей с короткозамкнутым ротором и других электроприемников в электроустановках напряжением до 660 В переменного тока частотой 50 и 60 Гц.

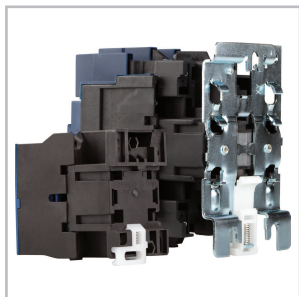
Контакты серии ПМЛ могут применяться совместно с тепловыми реле серии РТЛ, обеспечивая защиту управляемых электродвигателей от токов длительных перегрузок недопустимой продолжительности и от токов, больше номинальных значений, возникающих при обрыве одной из фаз.



Преимущества

- Реализация любых технических решений
 - широкая линейка контакторов на токи от 10 до 400 А;
 - возможно увеличение количества вспомогательных контактов благодаря наличию приставок ПКЛ и ПКБ. (информация на стр. 364 каталога «Реле перегрузки тепловые серии РТЛ и аксессуары для ПМЛ и ПМ12»).
- Изделия идеально адаптированы для всех типов складов:
 - большой и легко читаемый ярлык облегчает навигацию сотрудников склада по продукции;
 - для автоматизированной обработки WMS системами на продукции предусмотрены уникальные артикулы и штрих-коды.
- Обеспечение надежной работы и безопасности в эксплуатации
 - надежное фиксирование проводников овальной формы предотвращает самооткручивание, увеличивает опорную поверхность винта;
 - применение контакторов серии ПМЛ с катушкой управления на постоянном токе обеспечивает эффективное энергосбережение.

Особенности конструкции



Универсальный способ монтажа, как на DIN-рейку, так и на монтажную панель.



Оптимальный режим эксплуатации, отсутствие шумов и повышенная надежность работы обеспечивается применением специальной технологии изготовления магнитной системы контакторов.



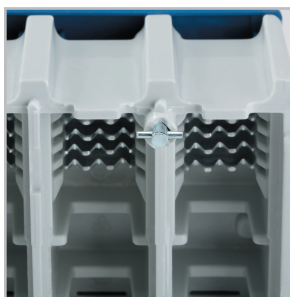
Контактор обладает повышенной износостойкостью и малым значением переходного сопротивления контактов за счет применения контакт-деталей на основе серебра и покрытий на контактной группе.



Возможность эксплуатации в суровых российских условиях при температуре окружающей среды от минус 40 до 55°C.



Широкий ассортимент контакторов по степени защиты: IP00, IP20, IP40 IP54 позволяет подобрать устройство для размещения в любых условиях.



Возможность установки в местах с постоянной рабочей вибрацией за счет крепления верхней крышки винтами с фиксацией, исключающих самоотвинчивание.



Возможность обеспечивать оперативный контроль состояния контактной группы на основе степени износа насечек на контактах.



Простота работ при демонтаже катушек управления без применения специального инструмента, путем утапливания фиксатора на катушке в корпус контактора.



Конструкция контакторов на номинальные токи свыше 100 А позволяет монтировать одновременно две дополнительные приставки в любом наборе, что расширяет возможности вспомогательной цепи.



Высокая жесткость конструкции и уменьшение ошибок монтажа для контакторов на номинальные токи свыше 100 А обеспечивается за счет наличия заводского соединения в главной цепи, установки контакторов на двух металлических рейках и механической блокировки.

Структура условного обозначения


Контактор ПМЛ-Х₁Х₂Х₃Х₄ДМ1НК-Х₅А-Х₆Х₇-УХЛХ₈-Х₉-КЭАЗ


Контактор	- Группа изделий				
ПМЛ	- Серия				
Х₁	- Величина контактора в зависимости от номинального тока: 1 - 10 А и 16 А, 2 - 25 А и 32 А, 3 - 40 А и 50 А, 4 - 63 А и 80 А, 5 - 100 А и 125 А, 6 - 160 А, 7 - 250 А, 8 - 400 А				
Х₂	- Исполнение по назначению: 1 - неревверсивное; 5 - реверсивное с механической блокировкой (для степени защиты IP20)				
Х₃	- Исполнение по степени защиты: 0 - IP00, 1 - IP54, 4 - IP40, 6 - IP20				
Х₄	- Количество и исполнение контактов вспомогательной цепи				
	Цифра	Род тока цепи управления	Контакторы на токи 10, 16, 25, 32, 40 А с уменьшенными весогабаритными показателями	Контакторы на токи 40, 63, 80, 100 А	Контакторы на токи 125, 160, 250, 400 А
	0	АС	1з, 1з+1р*	1з+1р	1з+1р*)
	1		1р	-	2з+2р
	2		-	-	3з+3р
	3		-	-	3з+1р
	4	DC	-	-	5з+1р
	5		1з	-	-
6	1р		-	-	
* Для модернизированных реверсивных контакторов *) На токи 125-400 А обеспечивается установкой контактной приставки ПКЛ-11					
Д	- Контактор с номинальным током: на 16 А - для 1 величины, 32 А - для 2 величины, 80 А - для 4 величины, 100 А - для 5 величины, с уменьшенными весогабаритными показателями - для 2 и 3 величины				
М	- Исполнение контакторов с возможностью крепления как на стандартную рейку, так и винтами на плоскости				
1	- Контактор с номинальным током на 50 А для 3 величины				
Н	- Модернизированный контактор с возможностью крепления как на стандартную рейку, так и винтами на плоскости				
К	- Специальный контактор для коммутации емкостных нагрузок				
Х₅...А	- Номинальный рабочий ток, А				
Х₆...	- Напряжение цепи управления, В				
Х₇	- Род тока цепи управления (АС, DC)				
УХЛХ₈	- Климатическое исполнение УХЛ и категория размещения (2, 4) по ГОСТ 15150				
Х₉	- Исполнение по износостойкости (А, Б, В)				
КЭАЗ	- Торговая марка				


Пример записи обозначения контактора на номинальный ток 10 А, исполнения по износостойкости Б, неревверсивного, степени защиты IP20, с 1 «з» вспомогательным контактом, с включающей катушкой на напряжение 220 В частотой 50 Гц при его заказе и в документации другого изделия:

Контактор ПМЛ-1160М-10А-220АС-УХЛ4-Б-КЭАЗ

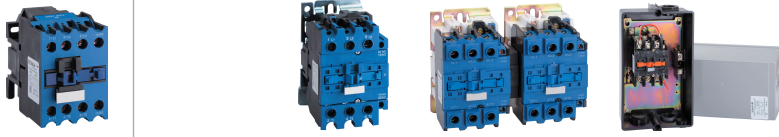
Технические характеристики

Наименование параметра	Обозначение параметра																			
Серии																				
	ПМЛ-1100	ПМЛ-1160М	ПМЛ-1101	ПМЛ-1161М	ПМЛ-1110	ПМЛ-1165М	ПМЛ-1166М	ПМЛ-1500	ПМЛ-1501	ПМЛ-1560М	ПМЛ-1561М	ПМЛ-1565М	ПМЛ-1566М	ПМЛ-1511						
Род тока главной цепи	переменный																			
Номинальный ток, А	10																			
Мощность двигателя (АС-3) при 380 В 50 Гц, кВт	5,5																			
Вспомогательные контакты «з» - замыкающий «р» - размыкающий	1 «з»	1 «р»		-	1 «з»	1 «р»	1 «з»	1 «р»	1 «з»	1 «р»	1 «з»	1 «р»								
Исполнение	неревверсивное							реверсивное												
Вид климатического исполнения	УХЛ4				УХЛ2		УХЛ4				УХЛ2									
Степень защиты	IP00	IP20	IP00	IP20	IP54		IP20	IP00		IP20				IP54						
Исполнение по коммутационной износостойкости, млн циклов (АС-3)	А-3,0 Б-1,5				Б-1,5		А-3,0 Б-1,5													
Исполнение по механической износостойкости, млн циклов	А-20 Б-10				Б-10		А-20 Б-10													
Максимальная частота включения без нагрузки/ с нагрузкой, включений в час (АС-3)	3600/2400																			
Номинальный рабочий ток, А (АС-3) до 380 В	10																			
Номинальный рабочий ток, А (АС-3) при 660 В	6																			
Номинальный рабочий ток, А (АС-1)	20																			
Номинальный рабочий ток, А (АС-4) до 380 В	3,5																			
Номинальный рабочий ток, А (АС-4) при 660 В	1,5																			
Номинальное напряжение главной цепи, В	до 660																			
Род тока цепи управления	переменный				постоянный			переменный				постоянный		переменный						
Номинальное напряжение цепи управления																				
переменного тока частотой 50 и 60 Гц, В	24, 36, 40, 42, 48, 110, 120, 127, 220, 230, 240, 380, 400, 415, 440, 480, 500, 660																			
постоянного тока, В	12, 24, 36, 48, 110, 220																			
Номинальное напряжение по изоляции, В	660																			
Мощность, потребляемая катушкой (АС/DC)																				
включение, ВА	70/8,3																			
удержание, ВА	8/8,3																			
Время включения контактора, мс	17±8																			
Размеры																				
Габаритные (ВхШхГ), мм	76x47x82		71,8x45x79,7		161x89x147,5		72x45x114		78x105x82		79x104x86		78x105x82		79x104x86		79x104,2x115		281x124x127,5	
Установочные, мм	0x35 (4 винта М4)		50x35 (2 винта М4)		140 (2 винта М5)		50x35,5 (2 винта М4)		50x95 (6 винтов М4)		50x45,5 (4 винта М4)		50x95 (6 винтов М4)		50x95,5 (4 винта М4)		50x95 (4 винта М4)		261 (2 винта М5)	
Масса не более, кг	0,4		0,32		0,8		0,6		0,9		0,68		0,9		0,68		1,3		2	




Наименование параметра	Обозначение параметра						
Серии							
	ПМЛ-1100ДМ	ПМЛ-1160ДМ	ПМЛ-1161ДМ	ПМЛ-1560ДМ	ПМЛ-1561ДМ	ПМЛ-1110Д	ПМЛ-1511Д
Род тока главной цепи	переменный						
Номинальный ток, А	16						
Мощность двигателя (АС-3) при 380 В 50 Гц, кВт	7,5						
Вспомогательные контакты «з» - замыкающий «р» - размыкающий	1 «з»		1 «р»	1 «з»	1 «р»	-	1 «р»
Исполнение	неревверсивное			реверсивное		неревверсивное	
Вид климатического исполнения	УХЛ4					УХЛ2	
Степень защиты	IP00	IP20				IP54	
Исполнение по коммутационной износостойкости, млн циклов (АС-3)	Б-1,0		А-2,0 Б-1,0	Б-1,0	А-2,0 Б-1,0	Б-1,0	
Исполнение по механической износостойкости, млн циклов	Б-10		А-20 Б-10	Б-10	А-20 Б-10	Б-10	
Максимальная частота включения без нагрузки/ с нагрузкой, включений в час (АС-3)	3600/1200						
Номинальный рабочий ток, А (АС-3) до 380 В	16						
Номинальный рабочий ток, А (АС-3) при 660 В	12						
Номинальный рабочий ток, А (АС-1)	32						
Номинальный рабочий ток, А (АС-4) до 380 В	7,7						
Номинальный рабочий ток, А (АС-4) при 660 В	3,8						
Номинальное напряжение главной цепи, В	до 660						
Род тока цепи управления	переменный						
Номинальное напряжение цепи управления							
переменного тока частотой 50 и 60 Гц, В	24, 36, 40, 42, 48, 110, 120, 127, 220, 230, 240, 380, 400, 415, 440, 480, 500, 660						
постоянного тока, В	-						
Номинальное напряжение по изоляции, В	660						
Мощность, потребляемая катушкой (АС/DC)							
включение, ВА	70/-						
удержание, ВА	8/-						
Время включения контактора, мс	17±8						
Размеры							
Габаритные (ВхШхГ), мм	76x47x87		71,8x46x85	78x105x87	79,5x106x89	186x102x135	281x124x144
Установочные, мм	50x35 (4 винта М4)			50x95 (6 винтов М4)	50x95 (4 винта М4)	165,5 (2 винта М5)	261 (2 винта М5)
Масса не более, кг	0,4		0,34	0,9	0,72	1,1	2,6

Наименование параметра	Обозначение параметра																			
Серии																				
	ПМЛ-2100	ПМЛ-2101	ПМЛ-2161М	ПМЛ-2165М	ПМЛ-2166М	ПМЛ-2110	ПМЛ-2161ДМ	ПМЛ-2160М	ПМЛ-2161МК	ПМЛ-2500	ПМЛ-2560М	ПМЛ-2501	ПМЛ-2561М	ПМЛ-2565М	ПМЛ-2566М	ПМЛ-2511	ПМЛ-2561ДМ			
Род тока главной цепи	переменный																			
Номинальный ток, А	25																			
Мощность двигателя (АС-3) при 380 В 50 Гц, кВт	11							12,5 *	11											
Вспомогательные контакты «з» - замыкающий «р» - размыкающий	1 «з»	1 «р»	1 «з»	1 «р»	-	1 «р»	1 «з»	1 «р»	1 «з»	1 «р»	1 «з»	1 «р»	1 «з»	1 «р»	1 «з»	1 «р»	1 «з»			
Исполнение	неревверсивное							реверсивное												
Вид климатического исполнения	УХЛ4				УХЛ2		УХЛ4				УХЛ2		УХЛ4							
Степень защиты	IP00		IP20		IP54		IP20		IP00		IP20		IP00		IP20		IP54		IP20	
Исполнение по коммутационной износостойкости, млн циклов (АС-3)	Б-1,0		А-2,0 Б-1,0		Б-1,0		Б-0,2		Б-1,0				А-2,0 Б-1,0		Б-1,0		А-2,0 Б-1,0			
Исполнение по механической износостойкости, млн циклов	Б-10		А-16 Б-10		Б-10		Б-2,0		Б-10				А-16 Б-10		Б-10		А-16 Б-10			
Максимальная частота включения без нагрузки/ с нагрузкой, включений в час (АС-3)	3600/1200																			
Номинальный рабочий ток, А (АС-3) до 380 В	25																			
Номинальный рабочий ток, А (АС-3) при 660 В	16																			
Номинальный рабочий ток, А (АС-1)	40																			
Номинальный рабочий ток, А (АС-4) до 380 В	8,5																			
Номинальный рабочий ток, А (АС-4) при 660 В	4,4																			
Номинальное напряжение главной цепи, В	до 660																			
Род тока цепи управления	переменный		постоянный		переменный				постоянный		переменный									
Номинальное напряжение цепи управления	24, 36, 40, 42, 48, 110, 120, 127, 220, 230, 240, 380, 400, 415, 440, 480, 500, 660																			
переменного тока частотой 50 и 60 Гц, В	24, 36, 40, 42, 48, 110, 120, 127, 220, 230, 240, 380, 400, 415, 440, 480, 500, 660																			
постоянного тока, В	12, 24, 36, 48, 110, 220																			
Номинальное напряжение по изоляции, В	660																			
Мощность, потребляемая катушкой (АС/DC)	110/9,5																			
включение, ВА	110/9,5																			
удержание, ВА	11/9,5																			
Время включения контактора, мс	17±8																			
Размеры																				
Габаритные (ВхШхГ), мм	86x57x95	81,6x57x95	81,5x57x130,2	81,6x57x130,2	186x102x135	81,6x57x86	86x57x95	80,6x56x127	90x125x95	93x128,5x103	93x128,5x103,2	281x124x144	101,6x128,5x86							
Установочные	48x40 (4 винта М4)	50x40 (2 винта М4)	50x40,5 (2 винта М4)	50x40,5 (2 винта М4)	165,5 (2 винта М5)	50x40 (2 винта М4)	48x40 (3 винта М4)	50x40 (2 винта М4)	50x111 (6 винтов М4)	50x114 (2 винта М4)	50x95,5 (4 винта М4)	50x40 (2 винта М4)	261 (2 винта М4)	50x112,5 (4 винта М4)						
Масса не более, кг	0,57	0,55	1	1	1,1	0,45	0,57	0,65	1,4	1,4	1,21	2	2,6	0,95						





* - Коммутируется емкостная нагрузка, кВар

Наименование параметра	Обозначение параметра																						
Серии																							
	ПМЛ-2160ДМ	ПМЛ-2360ДМ	ПМЛ-3100	ПМЛ-3160М	ПМЛ-3160ДМ	ПМЛ-3161ДМ	ПМЛ-3161ДМК	ПМЛ-3110	ПМЛ-3110Д	ПМЛ-3500	ПМЛ-3560М	ПМЛ-3561ДМ	ПМЛ-3510	ПМЛ-3511Д									
Род тока главной цепи	переменный																						
Номинальный ток, А	32			40																			
Мощность двигателя (АС-3) при 380 В 50 Гц, кВт	18,5				25*		18,5																
Вспомогательные контакты «з» - замыкающий «р» - размыкающий	1 «з»		1 «з» + 1 «р»		1 «з»	1 «р»			-		1 «з» + 1 «р»	1 «р»	-										
Исполнение	нерев- сивное	рев- сивное	нерев- сивное						рев- сивное														
Вид климатического исполнения	УХЛ4						УХЛ2		УХЛ4			УХЛ2											
Степень защиты	IP20		IP00		IP20			IP54		IP00	IP20		IP54										
Исполнение по коммутационной износостойкости, млн циклов (АС-3)	Б-1,0		А-2,0 Б-1,0			Б-0,1		Б-1,0		А-2,0 Б-1,0			Б-1,0										
Исполнение по механической износостойкости, млн циклов	Б-10		А-16 Б-10			Б-1,0		Б-10		А-16 Б-10			Б-10										
Максимальная частота включения без нагрузки/ с нагрузкой, включений в час (АС-3)	3600/1200																						
Номинальный рабочий ток, А (АС-3) до 380 В	32		40																				
Номинальный рабочий ток, А (АС-3) при 660 В	21		25																				
Номинальный рабочий ток, А (АС-1)	50		60																				
Номинальный рабочий ток, А (АС-4) до 380 В	12		16																				
Номинальный рабочий ток, А (АС-4) при 660 В	7,5		10																				
Номинальное напряжение главной цепи, В																							
Род тока цепи управления	переменный																						
Номинальное напряжение цепи управления																							
переменного тока частотой 50 и 60 Гц, В	24, 36, 40, 42, 48, 110, 120, 127, 220, 230, 240, 380, 400, 415, 440, 480, 500, 660																						
постоянного тока, В	-																						
Номинальное напряжение по изоляции, В	до 660																						
Мощность, потребляемая катушкой (АС/DC)																							
включение, ВА	110		200/-																				
удержание, ВА	11		20/-																				
Время включения контактора, мс	17±8		22±8																				
Размеры																							
Габаритные (ВхШхГ), мм	86x57x100		90x125x100		129x77x116			81,6x57x101		81,6x56x135 (130)		282x16x165		129x165x116		101,6x128,5x122		309x258x171,5		220x169x170,5			
Установочные	48x40 (3 винта М4)		50x111 (6 винтов М4)		100x40 (3 винта М6)			50x40 (2 винта М4)		260 (2 винта М5)		100x90 (6 винтов М6)		50x95,5 (4 винта М4)		165x165 (4 винта М6)		260 (2 винта М5)					
Масса не более, кг	0,6		1,4		1,35			0,6		0,7		2,8		2		2,9		1,33		5,7		2,82	

* - Коммутируется емкостная нагрузка, кВар

Наименование параметра	Обозначение параметра									
										
Серии	ПМЛ-3160M1	ПМЛ-3560M1	ПМЛ-4100	ПМЛ-4160M	ПМЛ-4160MK	ПМЛ-4110	ПМЛ-4500	ПМЛ-4560M	ПМЛ-4510	
Род тока главной цепи	переменный									
Номинальный ток, А	50		63							
Мощность двигателя (АС-3) при 380 В 50 Гц, кВт	22		30		40*		30			
Вспомогательные контакты «з» - замыкающий «р» - размыкающий	1 «з» + 1 «р»					1 «р»	1 «з» + 1 «р»		-	
Исполнение	неревверсивное	реверсивное	неревверсивное				реверсивное			
Вид климатического исполнения	УХЛ4				УХЛ2		УХЛ4		УХЛ2	
Степень защиты	IP20		IP00	IP20		IP54	IP00	IP20	IP54	
Исполнение по коммутационной износостойкости, млн циклов (АС-3)	Б-1,0		А-2,0 Б-1,0		Б-0,1	Б-1,0	А-2,0 Б-1,0		Б-1,0	
Исполнение по механической износостойкости, млн циклов	Б-10		А-16 Б-10		Б-1,0	Б-10	А-16 Б-10		Б-10	
Максимальная частота включения без нагрузки/ с нагрузкой, включений в час (АС-3)	3600/1200									
Номинальный рабочий ток, А (АС-3) до 380 В	50		63							
Номинальный рабочий ток, А (АС-3) при 660 В	32		40							
Номинальный рабочий ток, А (АС-1)	800									
Номинальный рабочий ток, А (АС-4) до 380 В	24		25,2							
Номинальный рабочий ток, А (АС-4) при 660 В	12		16							
Номинальное напряжение главной цепи, В	до 660									
Род тока цепи управления	переменный									
Номинальное напряжение цепи управления переменного тока частотой 50 и 60 Гц, В	24, 36, 40, 42, 48, 110, 120, 127, 220, 230, 240, 380, 400, 415, 440, 480, 500, 660									
постоянного тока, В	-									
Номинальное напряжение по изоляции, В	660									
Мощность, потребляемая катушкой (АС/DC)										
включение, ВА	200/-									
удержание, ВА	20/-									
Время включения контактора, мс	22±8									
Размеры										
Габаритные (ВхШхГ), мм	129х77х116		129х165х116		129х77х116		125х76х150 (180)	280х165х166	129х165х116	309х258х171,5
Установочные, мм	100х40 (3 винта М6)		100х90 (6 винтов М6)		100х40 (3 винта М6)		105х40 (3 винта М6)	260 (2 винта М5)	100х90 (6 винтов М6)	165х165 (4 винта М6)
Масса не более, кг	1,35		2,9		1,35		1,5	2,8	2,9	5,7



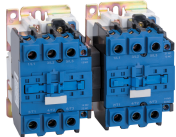




* - Коммутируется емкостная нагрузка, кВар

Наименование параметра	Означенение параметра													
Серии														
	ПМЛ-4160ДМ	ПМЛ-4560ДМ	ПМЛ-4160ДМК	ПМЛ-5160ДМ	ПМЛ-5560ДМ	ПМЛ-5100	ПМЛ-5500	ПМЛ-6100	ПМЛ-6500	ПМЛ-7100	ПМЛ-7500	ПМЛ-8100	ПМЛ-8500	
Род тока главной цепи	переменный													
Номинальный ток, А	80			100			125			160		250		400
Мощность двигателя (AC-3) при 380 В 50 Гц, кВт	37		50*	45		55		75			132		200	
Вспомогательные контакты «з» - замыкающий «р» - размыкающий	1 «з» + 1 «р»													
Исполнение	нерев-сивное	ревер-сивное	нерев-сивное		ревер-сивное	нерев-сивное	ревер-сивное	нерев-сивное	ревер-сивное	нерев-сивное	ревер-сивное	нерев-сивное	ревер-сивное	
Вид климатического исполнения	УХЛ4													
Степень защиты	IP20					IP00								
Исполнение по коммутационной износостойкости, млн циклов (AC-3)	Б-1,0		Б-0,1		Б-0,75					Б-0,5				
Исполнение по механической износостойкости, млн циклов	Б-5,0		Б-1,0		Б-5,0									
Максимальная частота включения без нагрузки/ с нагрузкой, включений в час (AC-3)	3600/750					2400/600								
Номинальный рабочий ток, А (AC-3) до 380 В	80			100			125			160		250		400
Номинальный рабочий ток, А (AC-3) при 660 В	50			55			86			108		170		303
Номинальный рабочий ток, А (AC-1)	100					200					315		450	
Номинальный рабочий ток, А (AC-4) до 380 В	32			30			37,5			48		75		120
Номинальный рабочий ток, А (AC-4) при 660 В	20			16,5			18			24		37,5		60
Номинальное напряжение главной цепи, В	до 660													
Род тока цепи управления	переменный													
Номинальное напряжение цепи управления переменного тока частотой 50 и 60 Гц В	24, 36, 40, 42, 48, 110, 120, 127, 220, 230, 240, 380, 400, 415, 440, 480, 500, 660													
постоянного тока, В	12, 24, 36, 48, 110, 220													
Номинальное напряжение по изоляции, В	660													
Мощность, потребляемая катушкой (AC/DC)														
включение, ВА	200/-					500±40/-					800±65/-		1100±90/-	
удержание, ВА	20/-					46±8/-					56±8/-		75±15/-	
Время включения контактора, мс						55±30					42±13		75±35	
Размеры														
Габаритные (ВхШхГ), мм	129х77х127	129х165х127	126х85,5х160 (195)	129х77х127	129х165х127	163х167х172	163х350х182	171х167х172	171х350х182	203х202х215	203х450х225	206х213х220	206х485х232,5	
Установочные, мм	100х40 (3 винта М6)	100х90 (6 винта М6)	105х40 (3 винта М6)	100х40 (3 винта М6)	100х90 (6 винтов М6)	115х80 (4 винта М6)	115х330 (4 винта М6)	115х80 (4 винта М6)	115х330 (4 винта М6)	115х96 (4 винта М6)	120х430 (4 винта М6)	180х80 (4 винта М6)	180х465 (4 винта М6)	
Масса не более, кг	1,6	3,3	1,6		3,3	4,6	9,8	4,7	10	6,6	14,3	7,2	16,3	

* - Коммутируется емкостная нагрузка, кВар

Артикулы

	Наименование	Ном. ток, I_e , А (АС-3) при 380 В	Степень защиты	Мощность двигателя (АС-3) при 380 В 50 Гц, кВт	Вспомогательные контакты «з» - замыкающий «р» - размыкающий	Исполнение по коммутационной износостойкости, млн циклов	Артикул	
	Контактор ПМЛ-1100-10А-220АС-УХЛ4-Б	10	IP00	5,5	1 «з»	A-3,0; Б-1,5	110538	
	Контактор ПМЛ-1160М-10А-220АС-УХЛ4-Б		IP20	5,5	1 «з»	A-3,0; Б-1,5	110551	
	Контактор ПМЛ-1101-10А-220АС-УХЛ4-Б		IP00	5,5	1 «р»	A-3,0; Б-1,5	229699	
	Контактор ПМЛ-1161М-10А-220АС-УХЛ4-Б		IP20	5,5	1 «р»	A-3,0; Б-1,5	229702	
	Контактор ПМЛ-1110-10А-220АС-УХЛ2-Б		IP54	5,5	-	Б-1,5	229710	
	Контактор ПМЛ-1165М-10А-220DC-УХЛ4-Б		IP20	5,5	1 «з»	A-3,0; Б-1,5	227143	
	Контактор ПМЛ-1500-10А-220АС-УХЛ4-Б		10	IP00	5,5	1 «з»	A-3,0; Б-1,5	110557
	Контактор ПМЛ-1501-10А-220АС-УХЛ4-Б			IP00	5,5	1 «р»	A-3,0; Б-1,5	229705
	Контактор ПМЛ-1560М-10А-220АС-УХЛ4-Б			IP20	5,5	1 «з»	A-3,0; Б-1,5	110566
	Контактор ПМЛ-1561М-10А-220АС-УХЛ4-Б			IP20	5,5	1 «р»	A-3,0; Б-1,5	229708
	Контактор ПМЛ-1565М-10А-220DC-УХЛ4-Б			IP20	5,5	1 «з»	A-3,0; Б-1,5	227146
	Контактор ПМЛ-1511-10А-220АС-УХЛ2-Б			IP54	5,5	1 «р»	Б-1,5	229714
	Контактор ПМЛ-1100ДМ-16А-220АС-УХЛ4-Б	16		IP20	7,5	1 «з»	A-3,0; Б-1,5	138112
	Контактор ПМЛ-1160ДМ-16А-220АС-УХЛ4-Б			IP20	7,5	1 «з»	A-2,0; Б-1,0	110546
	Контактор ПМЛ-1161ДМ-16А-220АС-УХЛ4-Б			IP20	7,5	1 «з»	A-2,0; Б-1,0	229722
	Контактор ПМЛ-1560ДМ-16А-220АС-УХЛ4-Б			IP20	7,5	1 «з»	A-2,0; Б-1,0	110562
	Контактор ПМЛ-1561ДМ-16А-220АС-УХЛ4-Б			IP20	7,5	1 «р»	A-2,0; Б-1,0	229724
	Контактор ПМЛ-1541Д-16А-220АС-УХЛ2-Б			IP40	7,5	2 «р»	Б-1,0	235720
	Контактор ПМЛ-2100-25А-220АС-УХЛ4-Б	25	IP00	11	1 «з»	A-2,0; Б-1,0	110570	
	Контактор ПМЛ-2101-25А-220АС-УХЛ4-Б		IP00	11	1 «р»	A-2,0; Б-1,0	229727	
	Контактор ПМЛ-2161М-25А-220АС-УХЛ4-Б		IP20	11	1 «р»	A-2,0; Б-1,0	229730	
	Контактор ПМЛ-2165М-25А-220DC-УХЛ4-Б		IP20	11	1 «з»	A-2,0; Б-1,0	227149	
	Контактор ПМЛ-2110-25А-220АС-УХЛ2-Б		IP54	11	-	Б-1,0	229738	
	Контактор ПМЛ-2160М-25А-220АС-УХЛ4-Б		IP20	11	1 «з»	Б-1,5	110580	
	Контактор ПМЛ-2161МК-25А-220АС-УХЛ4-Б		IP20	12,5	1 «р»	Б-0,2	229783	
	Контактор ПМЛ-2500-25А-220АС-УХЛ4-Б	25	IP00	11	1 «з»	A-2,0; Б-1,0	110586	
	Контактор ПМЛ-2560М-25А-220АС-УХЛ4-Б		IP20	11	1 «з»	A-2,0; Б-1,0	110593	
	Контактор ПМЛ-2501-25А-220АС-УХЛ4-Б		IP00	11	1 «р»	A-2,0; Б-1,0	229733	
	Контактор ПМЛ-2561М-25А-220АС-УХЛ4-Б		IP20	11	1 «р»	A-2,0; Б-1,0	229736	
	Контактор ПМЛ-2565М-25А-220DC-УХЛ4-Б		IP20	11	1 «з»	A-2,0; Б-1,0	227152	
	Контактор ПМЛ-2511-25А-220АС-УХЛ2-Б		IP54	11	2 «р»	Б-1,0	229742	

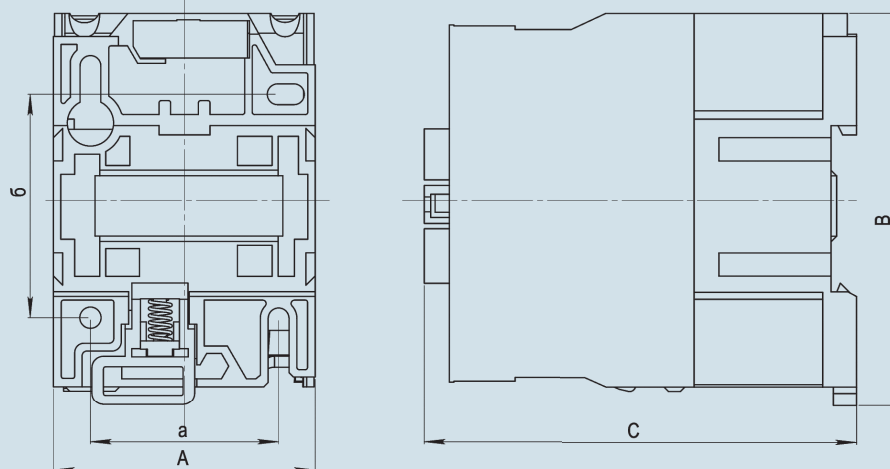
	Контактор ПМЛ-2160ДМ-32А-220АС-УХЛ4-Б	32	IP20	18,5	1 «з»	Б-1,0	110577
	Контактор ПМЛ-2560ДМ-32А-220АС-УХЛ4-Б		IP20	18,5	1 «з»	Б-1,0	110590
 	Контактор ПМЛ-3100-40А-220АС-УХЛ4-Б	40	IP00	18,5	1 «з» + 1 «р»	А-2,0; Б-1,0	110598
	Контактор ПМЛ-3160М-40А-220АС-УХЛ4-Б		IP20	18,5	1 «з» + 1 «р»	А-2,0; Б-1,0	110604
	Контактор ПМЛ-3160ДМ-40А-220АС-УХЛ4-Б		IP20	18,5	1 «з»	А-2,0; Б-1,0	229751
	Контактор ПМЛ-3161ДМ-40А-220АС-УХЛ4-Б		IP20	18,5	1 «р»	А-2,0; Б-1,0	229754
	Контактор ПМЛ-3161ДМК-40А-220АС-УХЛ4-Б		IP20	25	1 «р»	Б-0,1	229785
	Контактор ПМЛ-3110-40А-220АС-УХЛ2-Б		IP54	18,5	1 «р»	Б-1,0	229759
	Контактор ПМЛ-3500-40А-220АС-УХЛ4-Б		IP00	18,5	1 «з» + 1 «р»	А-2,0; Б-1,0	110614
	Контактор ПМЛ-3560М-40А-220АС-УХЛ4-Б		IP20	18,5	1 «з» + 1 «р»	А-2,0; Б-1,0	110618
	Контактор ПМЛ-3561ДМ-40А-220АС-УХЛ4-Б		IP20	18,5	1 «р»	А-2,0; Б-1,0	229757
	Контактор ПМЛ-3510-40А-220АС-УХЛ2-Б		IP54	18,5	-	А-2,0; Б-1,0	229763
	Контактор ПМЛ-3160М1-50А-220АС-УХЛ4-Б	50	IP20	22	1 «з» + 1 «р»	Б-1,0	110611
	Контактор ПМЛ-3560М1-50А-220АС-УХЛ4-Б		IP20	22	1 «з» + 1 «р»	Б-1,0	110622
	Контактор ПМЛ-4100-63А-220АС-УХЛ4-Б	63	IP00	30	1 «з» + 1 «р»	А-2,0; Б-1,0	110626
	Контактор ПМЛ-4160М-63А-220АС-УХЛ4-Б		IP20	30	1 «з» + 1 «р»	А-2,0; Б-1,0	110637
	Контактор ПМЛ-4160МК-63А-220АС-УХЛ4-Б		IP20	40	1 «з» + 1 «р»	Б-0,1	229787
	Контактор ПМЛ-4110-63А-220АС-УХЛ2-Б		IP54	30	1 «р»	Б-1,0	229771
	Контактор ПМЛ-4500-63А-220АС-УХЛ4-Б		IP00	30	1 «з» + 1 «р»	А-2,0; Б-1,0	110642
	Контактор ПМЛ-4560М-63А-220АС-УХЛ4-Б		IP20	30	1 «з» + 1 «р»	А-2,0; Б-1,0	110649
	Контактор ПМЛ-4510-63А-220АС-УХЛ2-Б		IP54	30	-	Б-1,0	229775
	Контактор ПМЛ-4160ДМ-80А-220АС-УХЛ4-Б	80	IP20	37	1 «з» + 1 «р»	Б-1,0	110633
	Контактор ПМЛ-4560ДМ-80А-220АС-УХЛ4-Б		IP20	37	1 «з» + 1 «р»	Б-1,0	110645
	Контактор ПМЛ-4160ДМК-80А-220АС-УХЛ4-Б		IP20	50	1 «з» + 1 «р»	Б-0,1	229789
	Контактор ПМЛ-5160ДМ-100А-220АС-УХЛ4-Б	100	IP20	45	1 «з» + 1 «р»	Б-0,75	110653
	Контактор ПМЛ-5560ДМ-100А-220АС-УХЛ4-Б		IP20	45	1 «з» + 1 «р»	Б-0,75	110657
	Контактор ПМЛ-5100-125А-220АС-УХЛ4-Б	125	IP00	55	1 «з» + 1 «р»	Б-0,75	112913
	Контактор ПМЛ-5500-125А-220АС-УХЛ4-Б		IP00	55	1 «з» + 1 «р»	Б-0,75	112915
	Контактор ПМЛ-6100-160А-220АС-УХЛ4-Б	160	IP00	75	1 «з» + 1 «р»	Б-0,75	112917
	Контактор ПМЛ-6500-160А-220АС-УХЛ4-Б		IP00	75	1 «з» + 1 «р»	Б-0,75	112920
	Контактор ПМЛ-7100-250А-220АС-УХЛ4-Б	250	IP00	132	1 «з» + 1 «р»	Б-0,75	112924
	Контактор ПМЛ-7500-250А-220АС-УХЛ4-Б		IP00	132	1 «з» + 1 «р»	Б-0,5	112926
	Контактор ПМЛ-8100-400А-220АС-УХЛ4-Б	400	IP00	200	1 «з» + 1 «р»	Б-0,5	112923
	Контактор ПМЛ-8500-400А-220АС-УХЛ4-Б		IP00	200	1 «з» + 1 «р»	Б-0,5	112919

* в таблице представлены не все возможные исполнения

Габаритные, установочные и присоединительные размеры

Исполнение 1

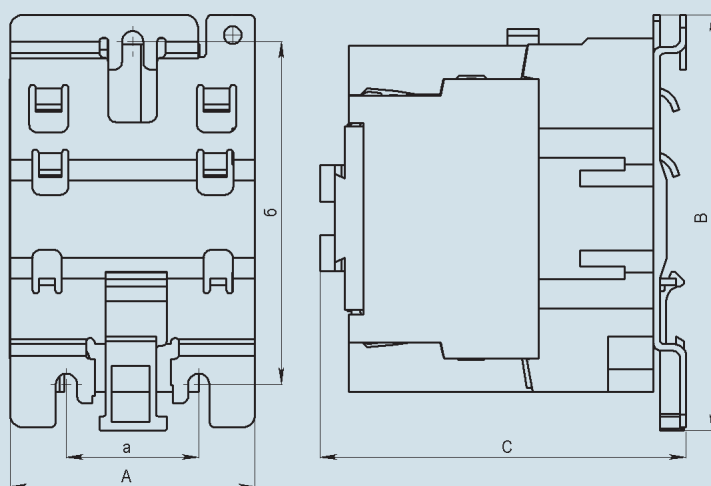
Контактор неперевсивный на номинальные токи 10, 16, 25, 32 А



Тип контактора	Номинальный ток, А	Размеры, мм					Масса, кг	
		A	B	C	a	б		
ПМЛ-1160М	10	47	76	82	34/35	50/60	0,4	
ПМЛ-1100								
ПМЛ-1160ДМ	16	47	76	87	34/35	50/60		
ПМЛ-1100ДМ								
ПМЛ-2160М	25	57	86	95	40	48		0,57
ПМЛ-2100								
ПМЛ-2160ДМ	32	57	86	100	40	48	0,6	

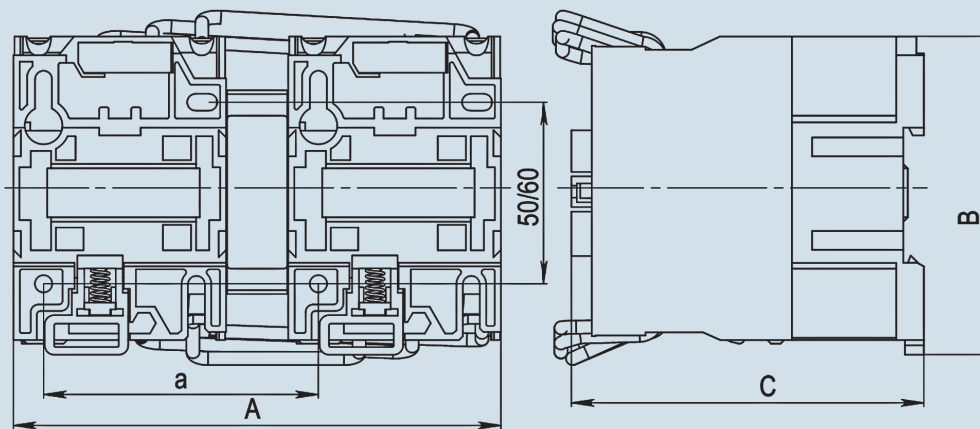
Размеры без предельных отклонений максимальные.
Винты крепления контактора М4 - 4 шт.

Контактор неперевсивный на номинальные токи 40, 50, 63, 80, 100 А



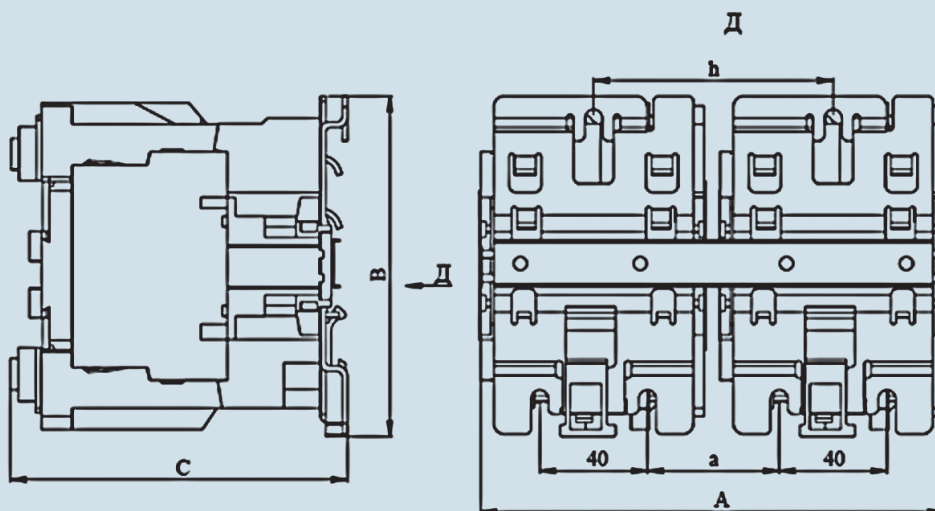
Тип контактора	Номинальный ток, А	Размеры, мм					Масса, кг
		A	B	C	a	б	
ПМЛ-3100	40	77	129	116	40	100/110	1,35
ПМЛ-3160М	40						
ПМЛ-3160М1	50						
ПМЛ-4100	63						
ПМЛ-4160М	63						
ПМЛ-4160ДМ	80						
ПМЛ-5160ДМ	100	77	129	127	40	100/110	1,6

Размеры без предельных отклонений максимальные.
Винты крепления контактора М6 - 3 шт.

Контактор реверсивный на номинальные токи 10, 16, 25, 32 А


Тип контактора	Номинальный ток, А	Размеры, мм				Масса, кг
		A	B	C	a	
ПМЛ-1560М	10	105	78	82	95	0,9
ПМЛ-1500						
ПМЛ-1560ДМ	16	105	78	87	95	1,4
ПМЛ-2560М						
ПМЛ-2500	25	125	90	95	111	1,4
ПМЛ-2560ДМ						
	32	125	90	100	111	

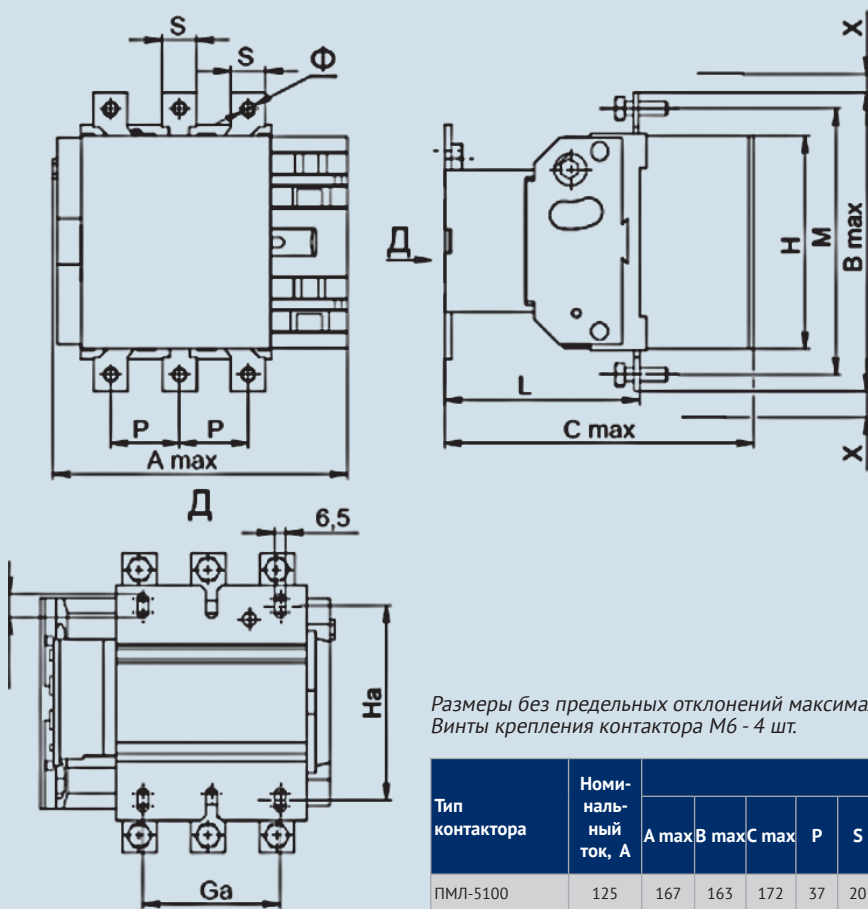
Размеры без предельных отклонений максимальные.
Винты крепления контактора М4 - 4 шт.

Контактор реверсивный на номинальные токи 40, 50, 63, 80, 100 А


Тип контактора	Номинальный ток, А	Размеры, мм					Масса, кг
		A	B	C	a	h	
ПМЛ-3500М	40	165	129	116	50	90	2,9
ПМЛ-3560М	40						
ПМЛ-3560М1	50	165	129	116	50	90	2,9
ПМЛ-4500	63						
ПМЛ-4560М	63	165	129	127	57	96	3,3
ПМЛ-4560ДМ	80						
ПМЛ-5560ДМ	100						

Размеры без предельных отклонений максимальные.
Винты крепления контактора М6 - 6 шт.

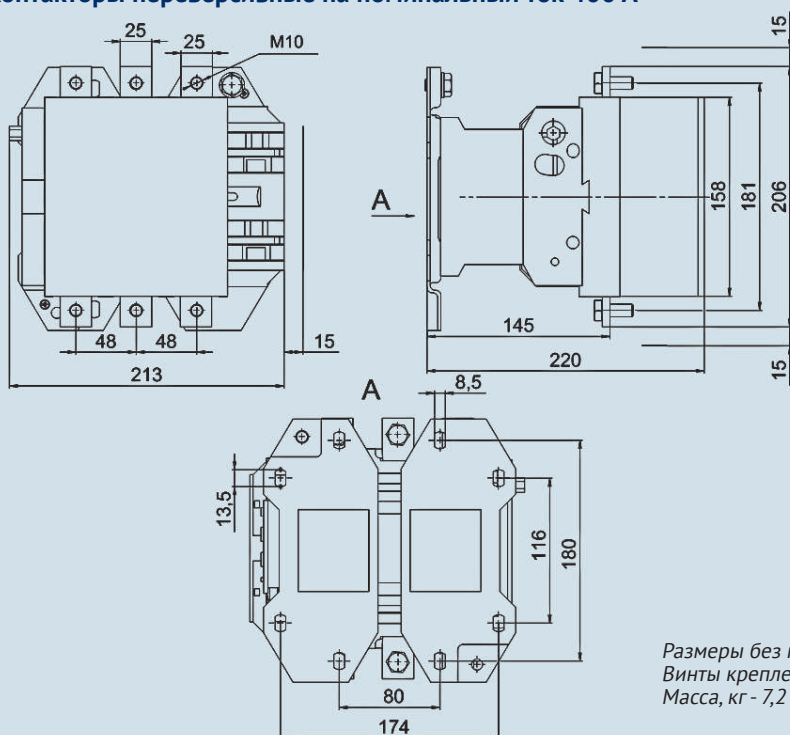
Контакторы неперевёрсивные на номинальные токи 125, 160, 250 А



Размеры без предельных отклонений максимальные.
Винты крепления контактора М6 - 4 шт.

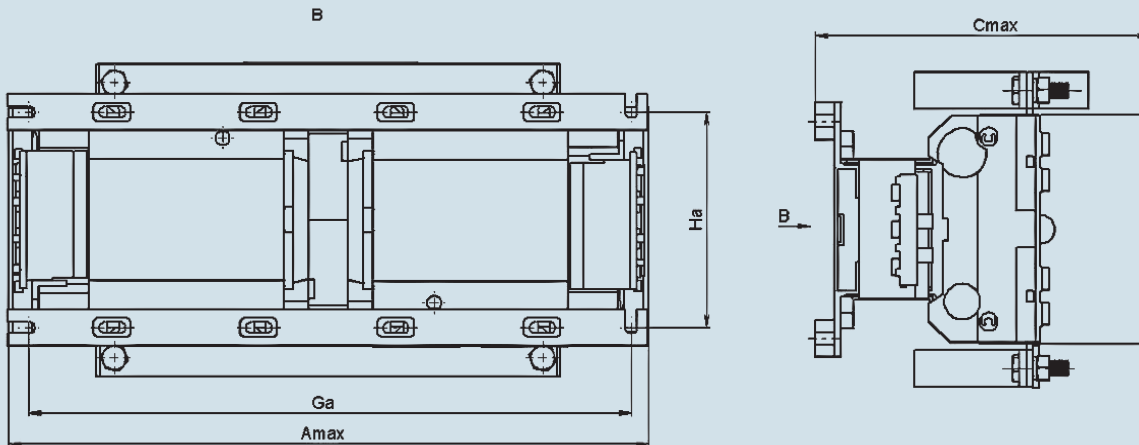
Тип контактора	Номинальный ток, А	Размеры, мм											Масса, кг	
		A max	B max	C max	P	S	Φ	M	H	L	X	Ga		Ha
ПМЛ-5100	125	167	163	172	37	20	M6	147	124	107	15	80	110-120	4,6
ПМЛ-6100	160	167	171	172	40	20	M8	150	124	107	15	80	110-120	4,7
ПМЛ-7100	250	202	203	225	48	25	M10	178	147	141	15	96	110-120	6,6

Контакторы неперевёрсивные на номинальный ток 400 А



Размеры без предельных отклонений максимальные.
Винты крепления контактора М8 - 4 шт.
Масса, кг - 7,2

Контакты реверсивные на номинальные токи 125- 400 А

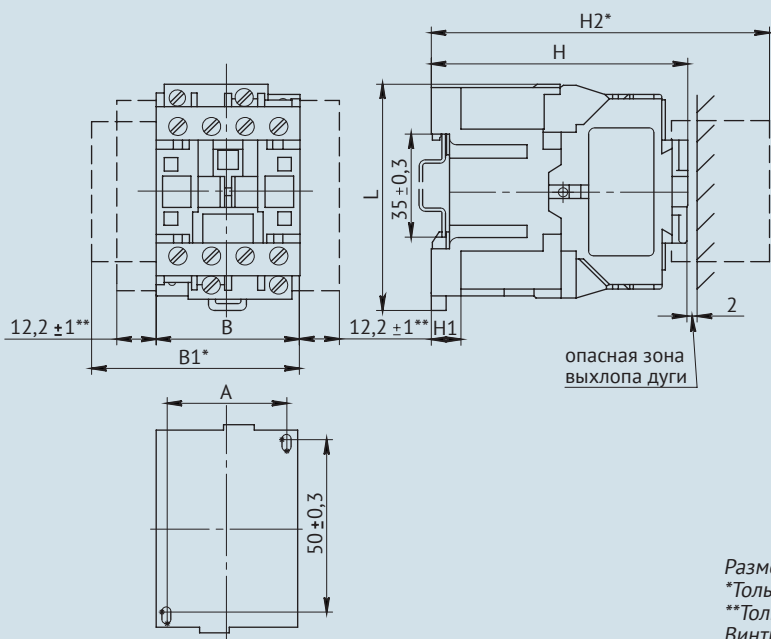


Тип контактора	Номинальный ток, А	Размеры, мм				Масса, кг
		A max	Ga	C max	Ha	
ПМЛ-5500	125	350	330	182	115	9,8
ПМЛ-6500	160	350	330	182	115	10
ПМЛ-7500	250	450	430	225	120	14,3
ПМЛ-8500	400	485	485	232,5	180	16,3

Размеры без предельных отклонений максимальные.
Винты крепления контактора:
M6 - 4 шт ПМЛ-5500, ПМЛ-6500, ПМЛ-7500;
M8 - 4 шт ПМЛ-8500

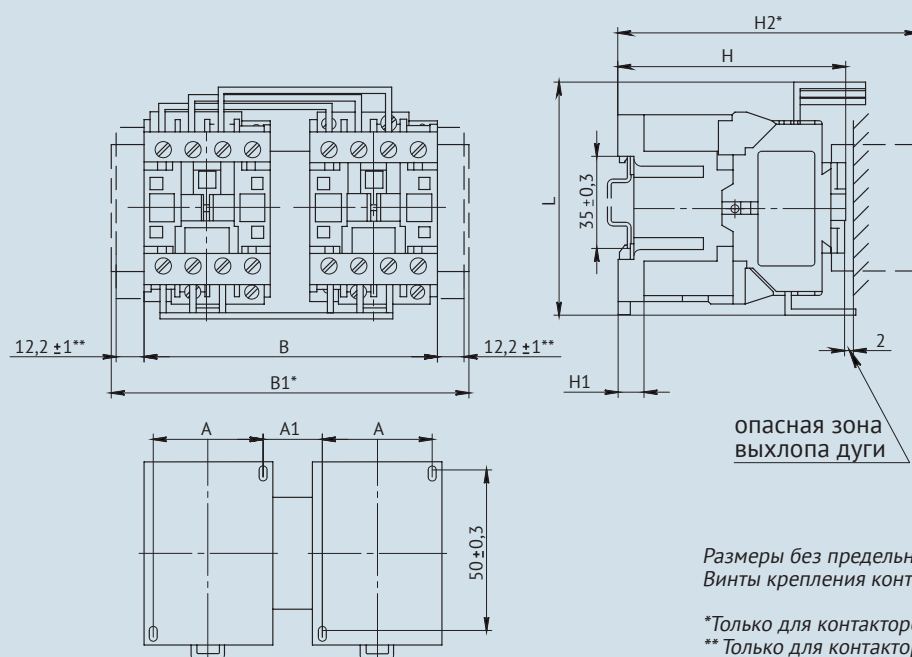
Исполнение 2

Контакты нереверсивные на номинальные токи 10, 16, 25 и 40 А с уменьшенными весогабаритными показателями на номинальные токи 25 и 40 А

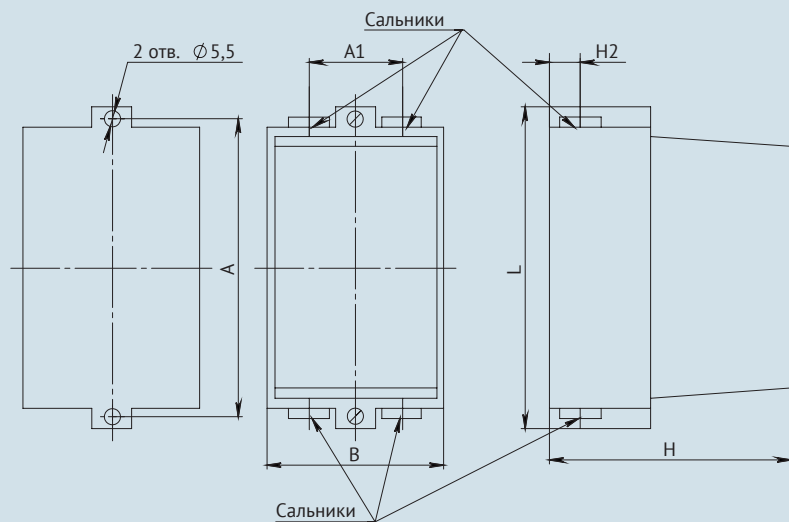


Размеры без предельных отклонений максимальные.
*Только для контакторов с ограничителями перенапряжений.
**Только для контакторов с приставками ПКБ.
Винты крепления контактора М4 - 2 шт.

Тип контактора	Номинальный ток, А	Размеры, мм							Масса, кг
		A	B	B1*	H	H1	H2* max	l	
ПМЛ-1101	10	35±0,3	45	65	79,7	9,2	111,2	71,8	0,32
ПМЛ-1161М									0,36*
ПМЛ-1161ДМ	16	46	66	85	95	116,2	81,6	0,34	
ПМЛ-2101	25	40±0,3	57	77	101	6,2	132,7	81,6	0,38**
ПМЛ-2161М									0,38*
ПМЛ-3160ДМ	40	40±0,3	57	77	101	6,2	132,7	81,6	0,4**
ПМЛ-3160ДМЛ									0,34
ПМЛ-3161ДМ	40	40±0,3	57	77	101	6,2	132,7	81,6	0,38*
ПМЛ-3161ДМЛ									0,4**
ПМЛ-3161ДМЛ	25	40±0,3	57	77	101	6,2	132,7	81,6	0,6
ПМЛ-3161ДМЛ									0,64*
ПМЛ-2161ДМ	25	40±0,3	57	77	86	7,2	117,5	81,6	0,66**
ПМЛ-2161ДМ	25	40±0,3	57	77	86	7,2	117,5	81,6	0,45
ПМЛ-2161ДМ	25	40±0,3	57	77	86	7,2	117,5	81,6	0,5*

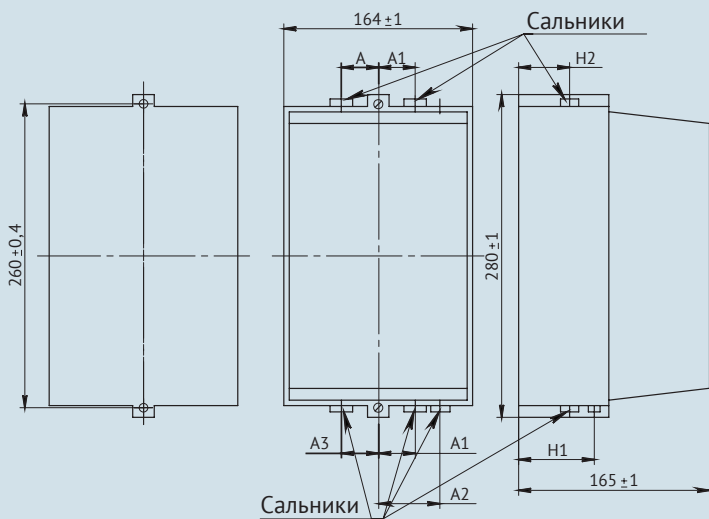
**Контакторы реверсивные на номинальные токи 10, 16, 25 А
 и с уменьшенными весогабаритными показателями на номинальные токи 25 и 40 А**


Тип контактора	Номинальный ток, А	Размеры, мм								Масса, кг
		A	A1	B	B1*	H	H1	H2* max	l	
ПМЛ-1501	10	35,5	24,5	104	144,5	86	9,2	111	79	0,68; 0,76*; 0,74**
ПМЛ-1561М				106	146,5			116		
ПМЛ-1561ДМ	16					89		116	79,5	0,72; 0,8*; 0,78**
ПМЛ-2501	25	40,5	31,5	128,5	168,5	103	6,2	127	93	1,21; 1,31*; 1,27**
ПМЛ-2561М						122		133		
ПМЛ-3561ДМЛ	40	40,5	31,5	128,5	168,5	86		133	101,6	1,33; 1,41*; 1,39**
ПМЛ3561ДМ										
ПМЛ-2561ДМ	25						7,2	117		0,95; 1,2*

Контакторы в оболочке.
Контакторы нереверсивные в оболочке на номинальные токи 10, 16, 25 А


Тип контактора	Номинальный ток, А	Размеры, мм						Масса, кг
		A	A1	B	L	H	H2	
ПМЛ-1110	10	140,5	46,5	89	161	117,5	18,5	0,8
ПМЛ-1140								
ПМЛ-1110Д	16	165,5	52,5	102	186	135	19,5	1,1
ПМЛ-1140Д								
ПМЛ-2110	25	165,5	52,5	102	186	135	19,5	1,1
ПМЛ-2140								

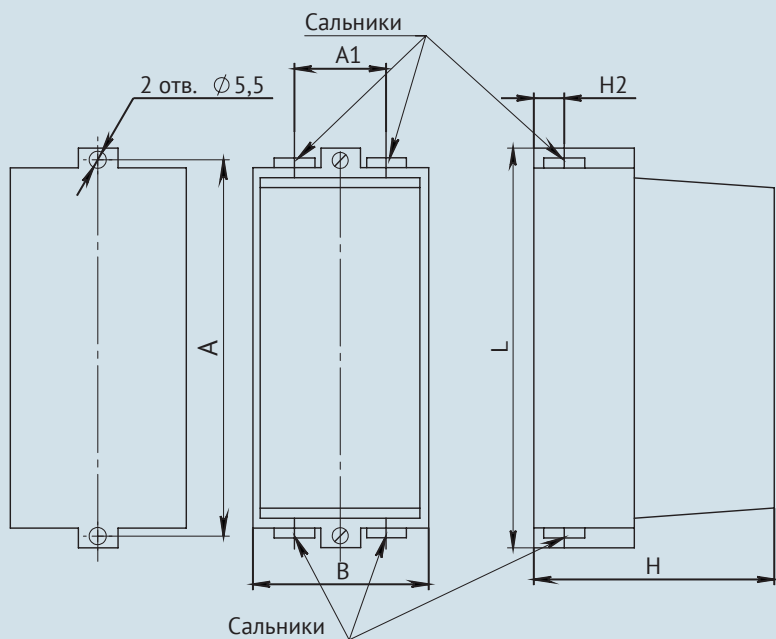
Размеры без предельных отклонений максимальные.
Винты крепления контактора М5 - 2 шт.

Контакторы нереверсивные в оболочке на номинальные токи 40, 63 А.
Контакторы реверсивные на 40 А с уменьшенными весогабаритными показателями без реле в оболочке


Тип контактора	Номинальный ток, А	Размеры, мм						Масса, кг
		A	A1	A2	A3	H1	H2	
ПМЛ-3110	40	-	35	61	35	31,5	31,5	2,8
ПМЛ-3110Д								2,0
ПМЛ-3140								2,8
ПМЛ-3140Д								2,0
ПМЛ-4110	63	42,5	42,5	-	42,5	-	44,5	2,8
ПМЛ-4140								2,8

Размеры без предельных отклонений максимальные.
Винты крепления контактора М5 - 2 шт.

Контакты реверсивные на номинальные токи 10, 16, 25 А в оболочке

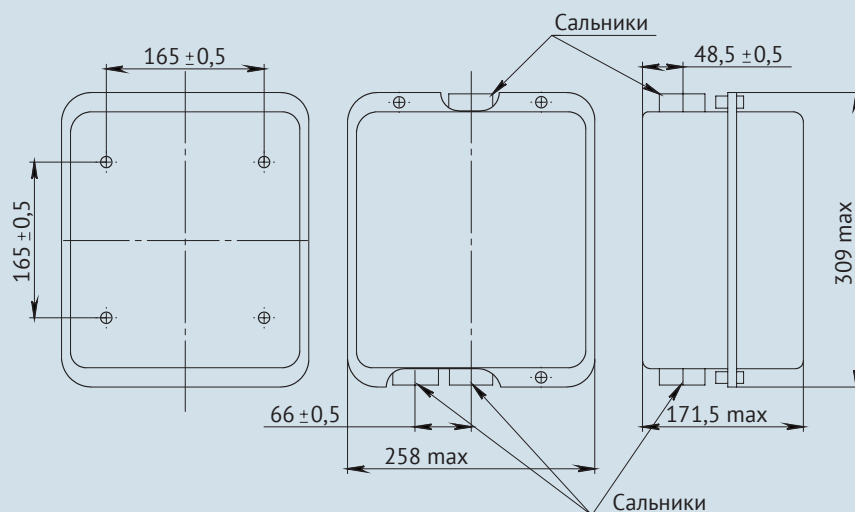


Тип контактора	Номинальный ток, А	Размеры, мм						Масса, кг
		A	A1	B	L	H	H2	
ПМЛ-1511	10	261	46,5	124	281	127,5	18,5	2,0
ПМЛ-1541								
ПМЛ-1511Д	16	261	52,5	124	281	144	19,5	2,6
ПМЛ-1541Д								2,5
ПМЛ-2511	25	261	52,5	124	281	144	19,5	2,6
ПМЛ-2541								2,5

Размеры без предельных отклонений максимальные.

Винты крепления контактора М5 - 2 шт.

Контакты реверсивные ПМЛ-3510, ПМЛ-3540, ПМЛ-4510, ПМЛ-4540 на номинальные токи 40 и 63 А без реле в оболочке

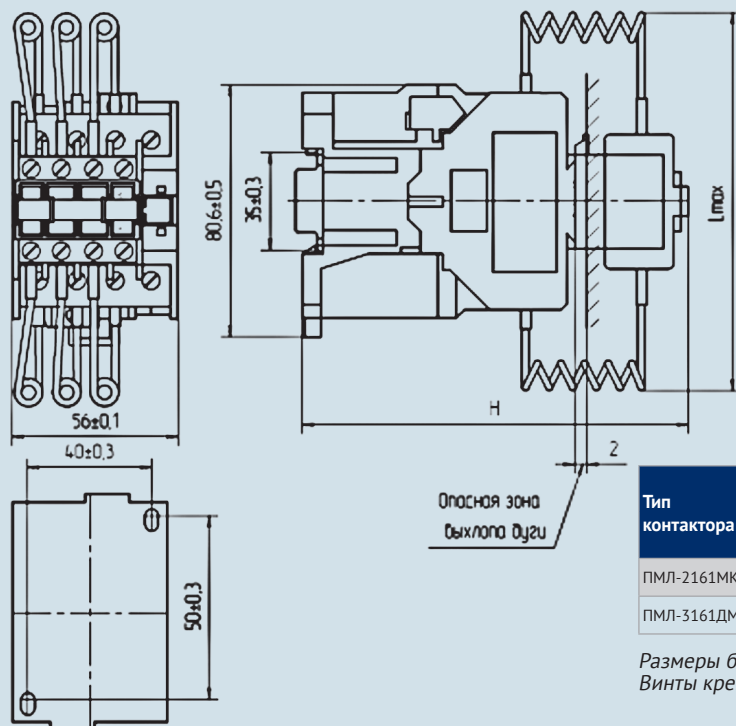


Винты крепления контактора М5 - 4 шт.

Масса, не более, кг - 5,7

Специальные контакторы.

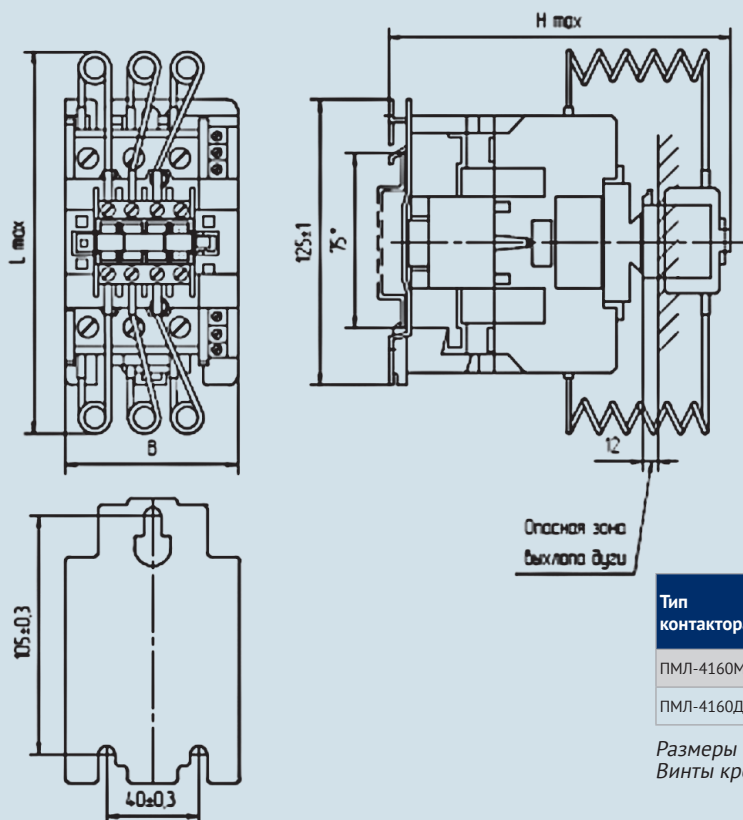
Специальные контакторы на номинальные токи 25, 40 А



Тип контактора	Номинальный ток, А	Размеры, мм		Масса, кг	Примечание
		L	H		
ПМЛ-2161МК	25	140 max	127 max	0,65	12,5 кВАр
ПМЛ-3161ДМК	40	130 max	135 max	0,70	25,0 кВАр

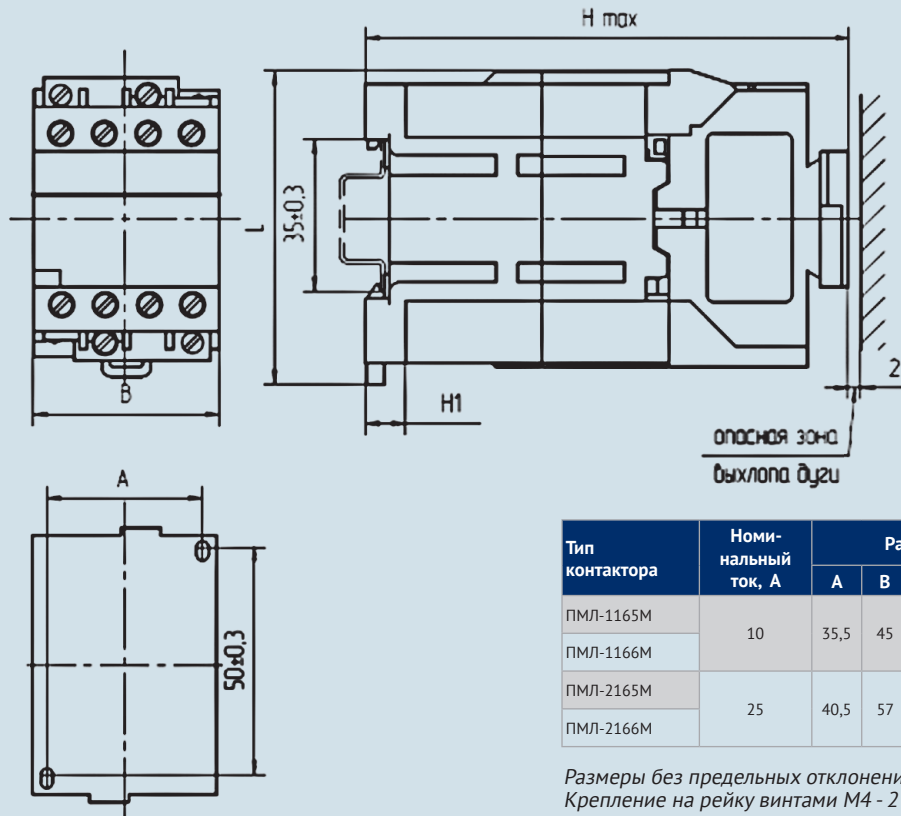
Размеры без предельных отклонений максимальные.
Винты крепления контактора М4 - 2 шт.

Специальные контакторы на номинальные токи 63 и 80 А



Тип контактора	Номинальный ток, А	Размеры, мм			Масса, кг	Примечание
		L	B	H		
ПМЛ-4160МК	63	180 max	76	150 max	1,5	40 кВАр
ПМЛ-4160ДМК	80	195 max	85,5	160 max	1,6	50 кВАр

Размеры без предельных отклонений максимальные.
Винты крепления контактора М6 - 3 шт.

Контакты непереворачиваемые на номинальные токи 10 и 25 А с управлением на постоянном токе

Контакты реверсивные на номинальные токи 10 и 25 А с управлением на постоянном токе
