



Модуль 4-х канального управления 433МГц

Это устройство предназначено для построения радиоэлектронной аппаратуры в области разработок и модернизации различных радиотехнических и бытовых устройств, например, радиоуправляемых моделей, дистанционного открывания дверей, жалюзи и т.п. Устройство представляет собой модуль 4-х канального дистанционного управления 433МГц.



Рис.2 Структурная схема приемника



Рис.1 Общий вид

Технические характеристики

Передатчик:	
Напряжение питания, В	12 (элемент 27А)
Ток потребления, мА	4
Частота, МГц	433,92
Выходная мощность, мВт	10
Габаритные размеры, ДхШхВ, мм	65х40х15
Приемник:	
Напряжение питания, В	5
Ток потребления, мА	6
Макс. нагрузка выходов, мА	10
Частота, МГц	433,92
Чувствительность, мкВ	0,7
Время включения, сек	1
Дальность (прямая видимость), м	100

* может поставляться без элемента питания

Комплект поставки

Передатчик (брелок)	1 шт
Плата приемника	1 шт
Инструкция по эксплуатации	1 шт

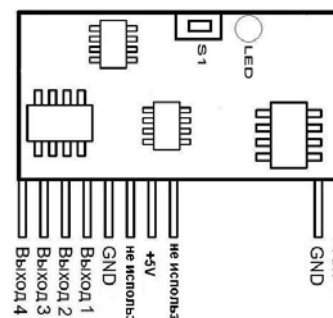


Рис.2 Схема подключения

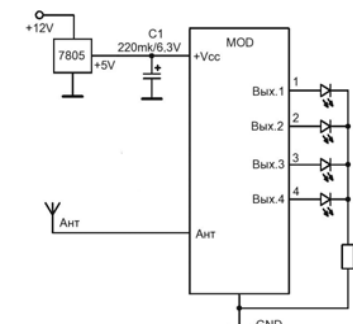


Рис.3 Схема проверки

Назначение разъемов подключения:

Расположите устройство согласно Рис.2

- 1- выход 4-го канала управления;
- 2- выход 3-го канала управления;
- 3- выход 2-го канала управления;
- 4- выход 1-го канала управления;
- 5- GND - общий;
- 6- COMP - не используется;
- 7- +Vcc - питание +5 В;
- 8- COMP - не используется;
- GND – общий;
- S1 - Кнопка добавления брелков;
- LED – индикатор работы.

Проверка работоспособности

Подключите приемник согласно Рис. 3. Подключите источник питания **постоянного напряжения +5В. Внимание! Проверьте полярность подключенного питания! Неправильная полярность питания может повредить устройство!** Нажмите кратковременно кнопку S1, загорится индикатор LED, приемник готов к добавлению брелков. Нажмите любую кнопку на добавляемом брелке, индикатор LED мигнет несколько раз, брелок добавлен в память приемника. Приемник может запомнить более 10 брелков. Чтобы удалить введенные в память приемника брелки, удерживая кнопку S1, подайте питание на приемник. Индикатор LED мигнет несколько раз и погаснет, это означает, что приемник очистил память и удалил все запомненные брелки.

Проверка работоспособности завершена. Поздравляем Вас с полезным приобретением!

Приемник имеет режим кнопка, выход активен пока кнопка на передатчике (брелке) нажата

Для реализации режимов ТРИГГЕР И ИМПУЛЬС используйте базовый модуль MP146.