

**GX18M-5A****Описание**

Разъемы малогабаритные цилиндрические, соединяют цепи с нагрузкой до 15 А и 250 В.

**Характеристики**

Сопротивление изоляции, МΩ: 5000

Степень защиты: IP55

Температурный диапазон: -50~+70 °С

Диаметр посадочного места для пайки, мм: 1.2

Функциональное назначение: Розетка

Ток, А: 5

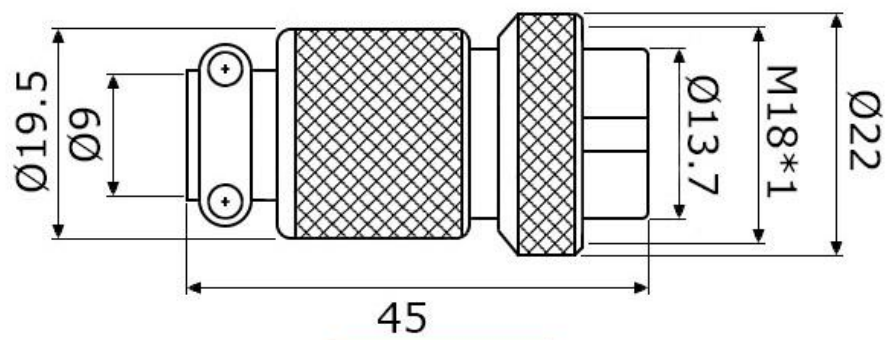
Диаметр контактов, мм: 2

Способ монтажа: На кабель

Номинальное напряжение, В: 150

Количество контактов: 5

## Чертежи



SZC-CONNECTOR

