

Информация о продукции

73 72 180 BK

KNIPEX TwinForce®

бокорезы, высокой мощности

DIN ISO 5749

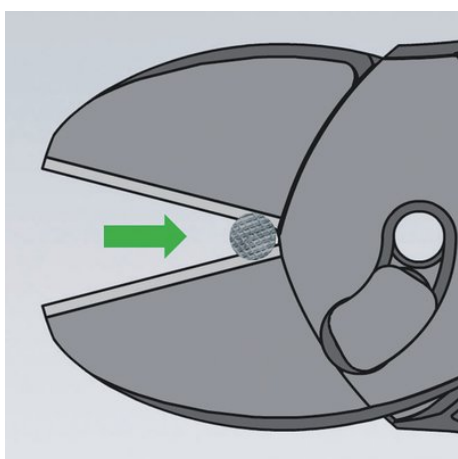


- Тщательно продуманные боковые кусачки особой мощности с запатентованным сдвоенным шарниром
- оптимальная передача усилия благодаря сдвоенному шарниру
- надежно режет все виды проволоки, а также полосовой материал
- для резки толстой и тонкой проволоки
- небольшая отдача при резке: меньше напряжение руки, снижается нагрузка на связки и мускулатуру
- максимальный комфорт для частого использования, а также при особо тяжелых работах
- высокая надежность и безлюфтовый ход благодаря наваренным шарнирным осям с высокой точностью фрезеровки
- режущие кромки дополнительно закалены токами высокой частоты до твердости примерно 62 HRC
- Хромованадиевая сталь, кованая, многократно закаленная в масле

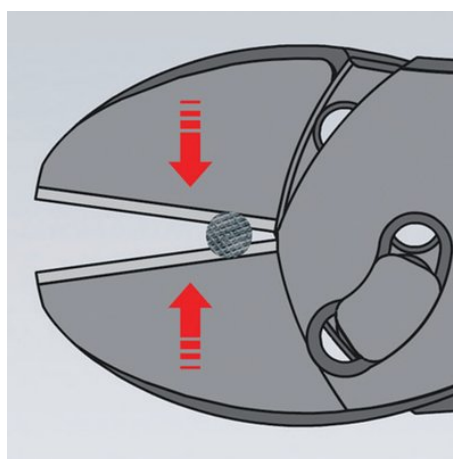


назначения	
Номер артикула	73 72 180 BK
EAN	4003773074816
Клещи	фосфатированные, черного цвета
Головка	полированная
Ручки	с двухкомпонентными рукоятками
Масса	335 g
Размеры	180 x 103 x 30 mm
Норма	DIN ISO 5749
REACH	не содержит SVHC
Соответствует RoHS	непригодный
Технические атрибуты	
Параметры резания / мягкая проволока (диаметр)	Ø 5,5 mm
Параметры резания / проволока средней твердости (диаметр)	Ø 4,6 mm
Параметры резания / твердая проволока (диаметр)	Ø 3,2 mm
Параметры резания / рояльная струна (диаметр)	Ø 3,0 mm

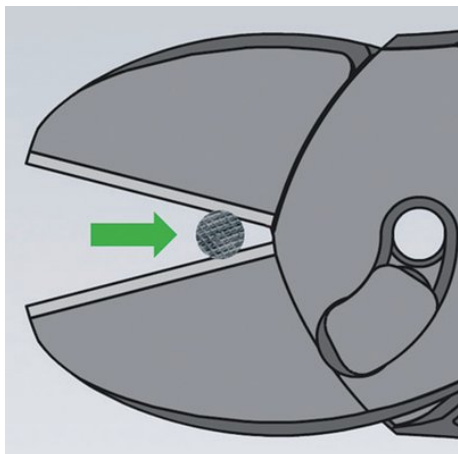
Возможны технические изменения и ошибки



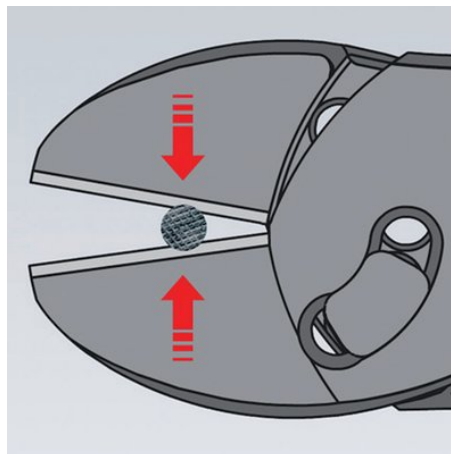
При необходимости процесс можно повторить.



Продолжайте резать в том же месте. Теперь резать будет гораздо легче, поскольку проволока расположена ближе к точке вращения.



Вначале надрезайте проволоку с помощью кусачек KNIPEX TwinForce, пока требуемое для этого усилие не возрастет в значительной степени. Затем откройте кусачки и передвиньте проволоку по надрезу в сторону шарнира.



Проволоку всегда следует располагать как можно ближе к шарниру. Как правило, отверстие между режущими кромками кусачек с высокой передачей усилия ближе к шарниру меньше, чем диаметр проволоки, так что проволока может выскользнуть при резке.