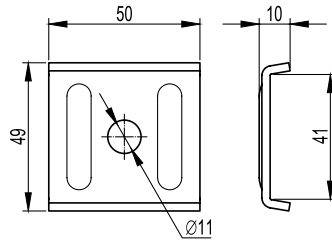
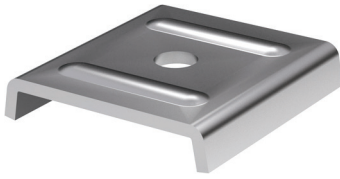


Опорная пластина для С-образных профилей ВНМ-41


Назначение:

- фиксация шпильки М10 на С-образном профиле.

Характеристики:

- в основании 1 имеется отверстие под метизы М10;
- толщина стали – 3 мм.

Примечание:

- применяется со всеми типами С-образных профилей: ВРL-21, ВРL-41, ВРV-21, ВРV-41, ВРМ-21, ВРМ-41, ВРD-21, ВРD-41.

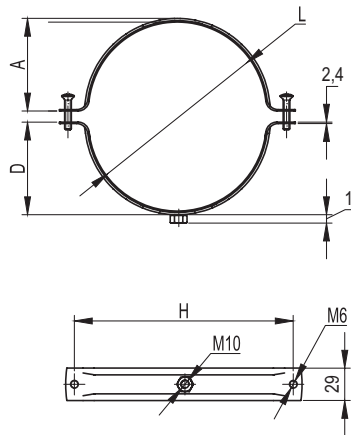
Вес, кг

0,06

Код

ВНМ4141

Хомут для тяжелых нагрузок ВНТ-30


Назначение:

- монтаж труб водоснабжения, отопления, газоснабжения, а также труб промышленного назначения.

Условия монтажа:

- внутри помещений, на открытом воздухе под навесом.

Отличительные особенности:

- монтаж к потолку, стенам, в С-образный профиль и консоли из С-образного профиля.

Характеристики:

- диаметр труб – от 50 до 400 мм;
- температура эксплуатации – от -40 до +90 °С;
- максимальная статическая нагрузка для подвешенного монтажа – 350 кг;
- максимальная статическая нагрузка для бокового монтажа – 175 кг.

| Максимальная диаметр L, мм | Высота А, мм | Высота D, мм | Ширина Н, мм | Код |
|----------------------------|--------------|--------------|--------------|---------|
| 50 | 24,8 | 24,8 | 75,8 | ВНТ3050 |
| 63 | 31,6 | 31,6 | 88,9 | ВНТ3063 |
| 75 | 39,3 | 39,3 | 110,9 | ВНТ3075 |
| 80 | 40,0 | 40,0 | 109,2 | ВНТ3080 |
| 90 | 44,4 | 44,4 | 120,0 | ВНТ3090 |
| 100 | 51,0 | 51,0 | 131,3 | ВНТ3100 |
| 110 | 55,5 | 55,5 | 141,7 | ВНТ3110 |
| 125 | 63,4 | 63,4 | 157,1 | ВНТ3125 |
| 130 | 64,5 | 64,5 | 162,5 | ВНТ3130 |
| 140 | 67,3 | 67,3 | 173,4 | ВНТ3140 |
| 160 | 77,0 | 77,0 | 190,9 | ВНТ3160 |
| 200 | 98,2 | 98,2 | 240,5 | ВНТ3200 |
| 250 | 125,0 | 125,0 | 277,7 | ВНТ3250 |
| 315 | 150,3 | 150,3 | 367,3 | ВНТ3315 |
| 350 | 176,0 | 176,0 | 376,0 | ВНТ3350 |
| 400 | 196,0 | 196,0 | 429,0 | ВНТ3400 |