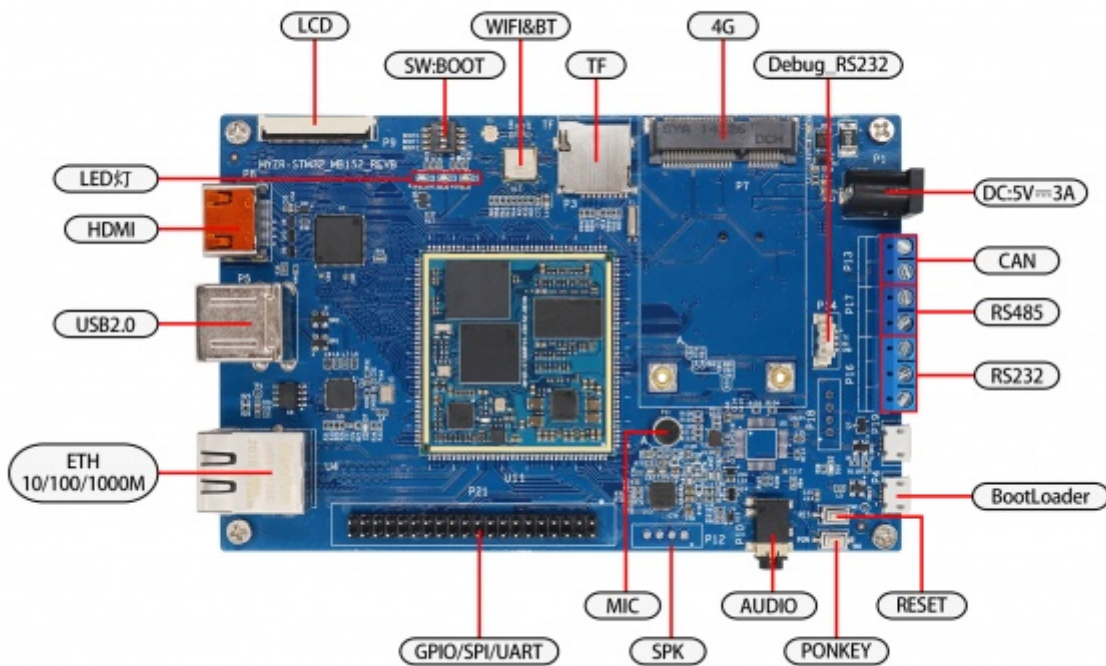


Введение в оборудование MYZR-ST32MP157

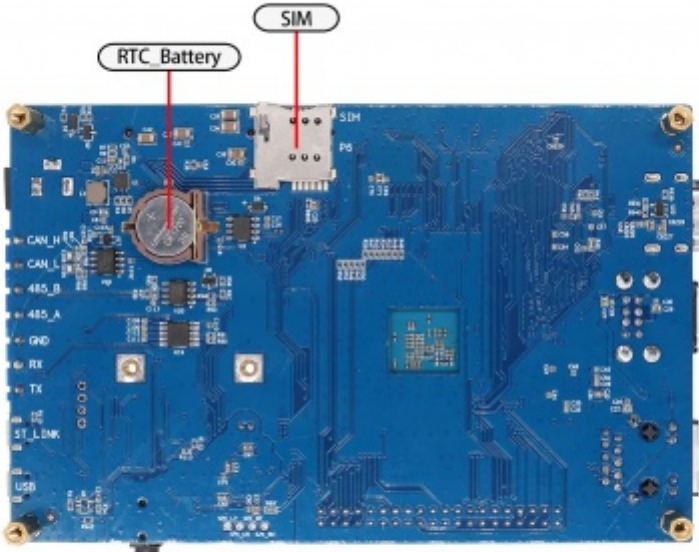
Из вики Минъюань Чжируи

Обзор интерфейса

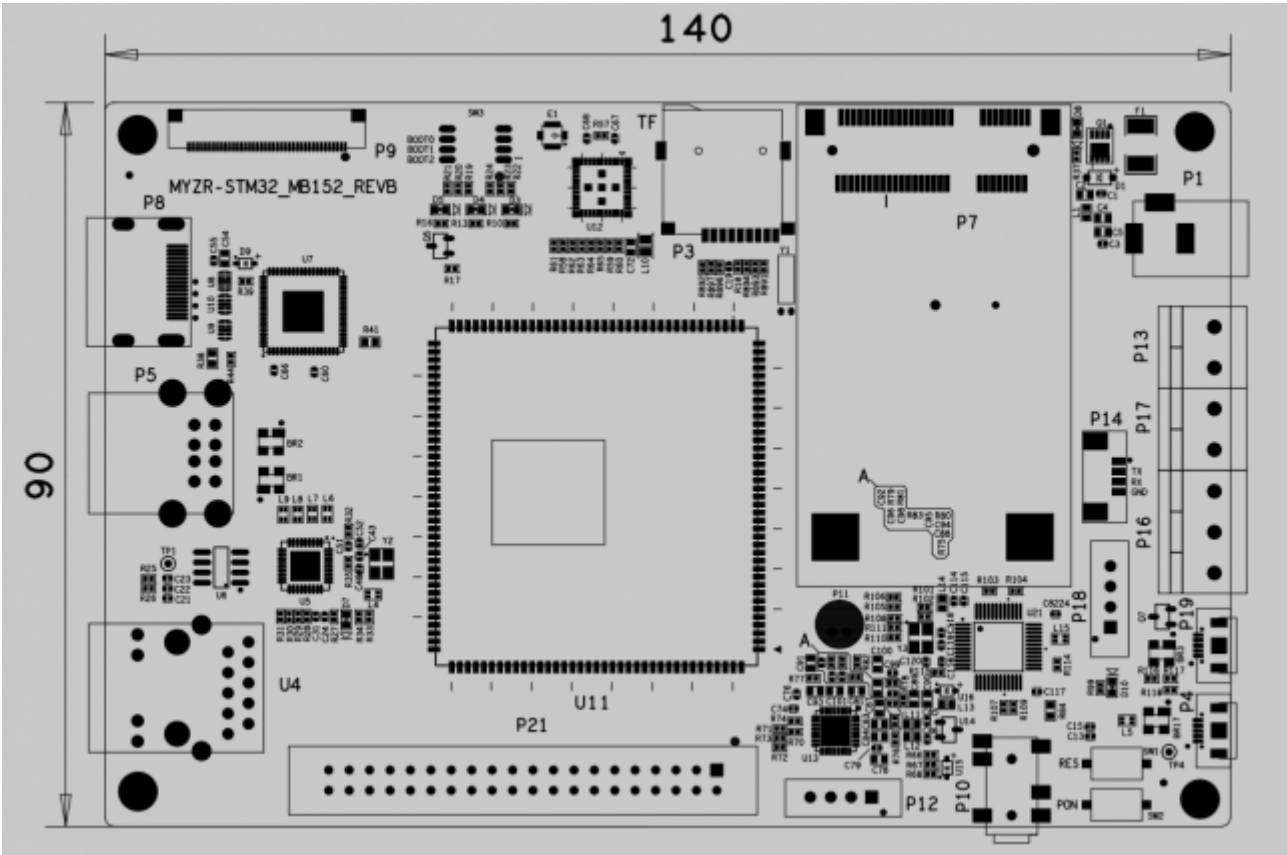
Передний план



заднее изображение



Размеры



графический модуль

этикетка	интерфейс	Функция	Форма интерфейса	шелкография
1	5V_IN	входная мощность	DC-005 круглая горловина	P1
2	Ethernet	1 10/100/1000M Ethernet	RJ45	U4
3	ОТЛАДКА UART	Отладка последовательного порта	Гнездовой разъем PH1.25 (4 контакта)	P14
4	RS232	Интерфейс RS232	винтовой зажим	P16
5	PC485	Интерфейс RS485	винтовой зажим	P17
6	МОЖЕТ	CAN-интерфейс	винтовой зажим	P13
7	4G модуль	Интерфейс модуля 4G	МИНИ-PCIE	P7
8	сим	сим-карта	MICRO SIM самовыдвигается	P6
9	ТФ	TF карта	Стандартная самопрыгающая колода TF-карт	P3
10	USB	USB2.0	Двухслойный USB_A	P5
11	HDMI	видеоинтерфейс	Стандартный порт HDMI-A	P8
12	RGB	Интерфейс RGB-экрана	Гнездо FPC (40Pin)	P9
13	ПОЛЬЗОВАТЕЛЬСКИЙ СВЕТ	Пользовательский светодиодный индикатор	Светодиоды SMD (3 шт.)	Д3, Д4, Д5
14	антенна	WI-FI и Bluetooth	IPX-разъем	E1
15	USB	ЗАГРУЗЧИК	Micro_USB	P4
16	Аудио	аудиовыход, вход	разъем для наушников 3,5 мм	P10
17	кнопка сброса	перезагрузить	Сенсорный переключатель	SW1
18	кнопка пробуждения	будить	Сенсорный переключатель	SW2
19	РЕЖИМ ЗАГРУЗКИ	Выбор режима загрузки	DIP-переключатель (3 цифры)	SW3

функция интерфейса

основная потребляемая мощность

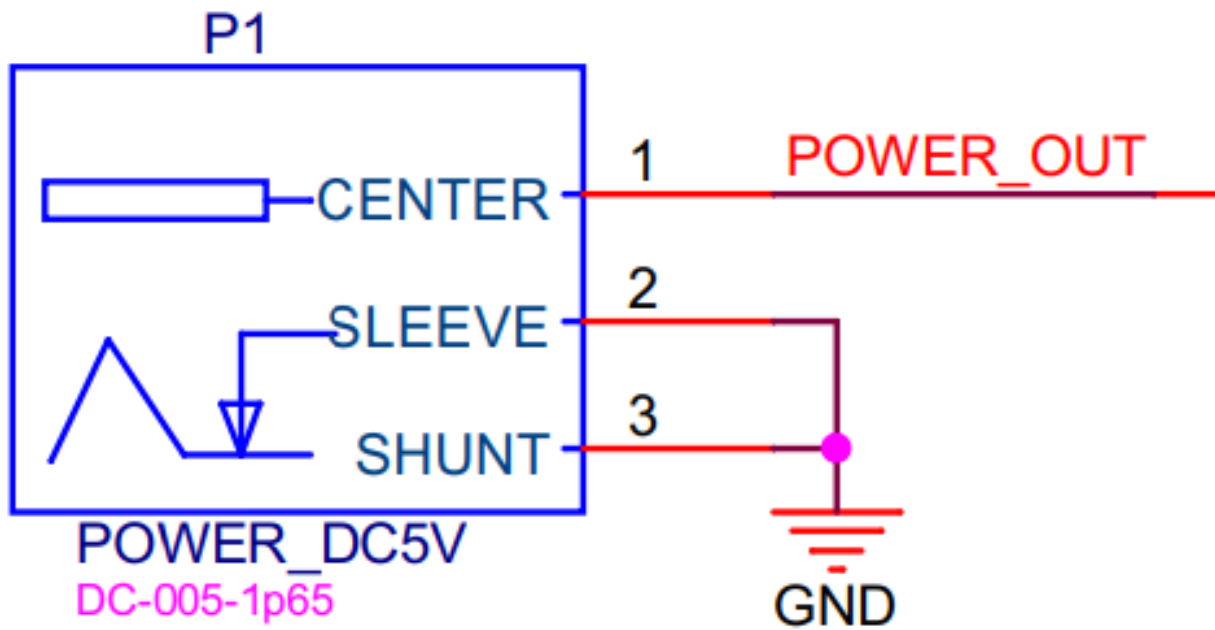
Шелкография:

Атрибуты интерфейса P1: источник питания

, внутренние положительные и внешние отрицательные разъемы

Напряжение : 5 В

Ток: 2 А и выше



перезагрузить

Шелкография:

функция SW1: сброс

будить

Шелкография:

атрибут интерфейса SW2: выход из спящего режима

ТФ

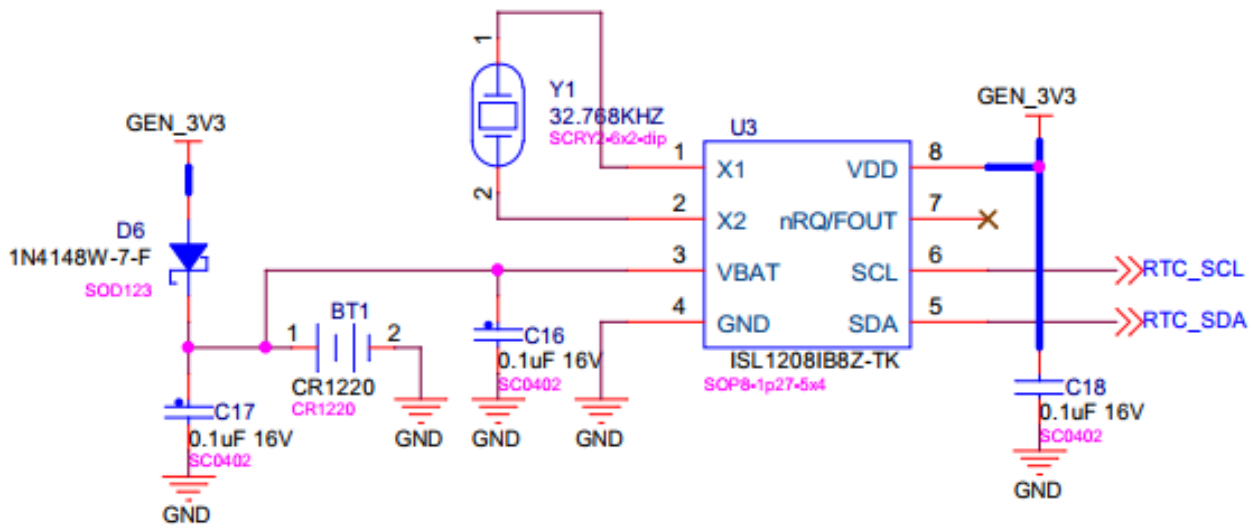
Трафаретная печать:

Атрибут интерфейса P3: держатель карты TF стандартного пружинного типа

PTK

Шелковый экран:

атрибут интерфейса U3: часы реального времени связи I2C



RTC_Batter

Шелкография: BT1

ВЕЛ

Шелкография: D3, D4, D5

Атрибут интерфейса: порт ввода-вывода

РЕЖИМ ЗАГРУЗКИ

Шелкография: SW3

Определение:

BOOT2	BOOT1	BOOT0	Initial boot mode	Comments
0	0	0	UART and USB ⁽¹⁾	Wait incoming connection on: – USART2/3/6 and UART4/5/7/8 on default pins – USB high-speed device ⁽²⁾
0	0	1	Serial NOR Flash ⁽³⁾	Serial NOR Flash on QUADSPI ⁽⁴⁾
0	1	0	eMMC ⁽³⁾	eMMC on SDMMC2 (default) ⁽⁴⁾⁽⁵⁾
0	1	1	NAND Flash ⁽³⁾	SLC NAND Flash on FMC
1	0	0	Reserved (NoBoot)	Used to get debug access without boot from Flash memory
1	0	1	SD card ⁽³⁾	SD card on SDMMC1 (default) ⁽⁴⁾⁽⁵⁾
1	1	0	UART and USB ⁽¹⁾⁽³⁾	Wait incoming connection on: – USART2/3/6 and UART4/5/7/8 on default pins – USB high-speed device on OTG_HS_DP/DM pins ⁽²⁾
1	1	1	Serial NAND Flash ⁽³⁾	Serial NAND Flash on QUADSPI ⁽⁴⁾

Ethernet 10 м/100 м/1000 м

Шелкография:

атрибут интерфейса U4: стандартный интерфейс гигабитной сети

OTG

Шелкография:

Атрибуты интерфейса P4: стандартный интерфейс Micro-USB, USB ON-The-GO, для программирования.

USB

Шелкография:

Атрибут интерфейса P5: стандартный разъем интерфейса USB

МИНИ-PCIE

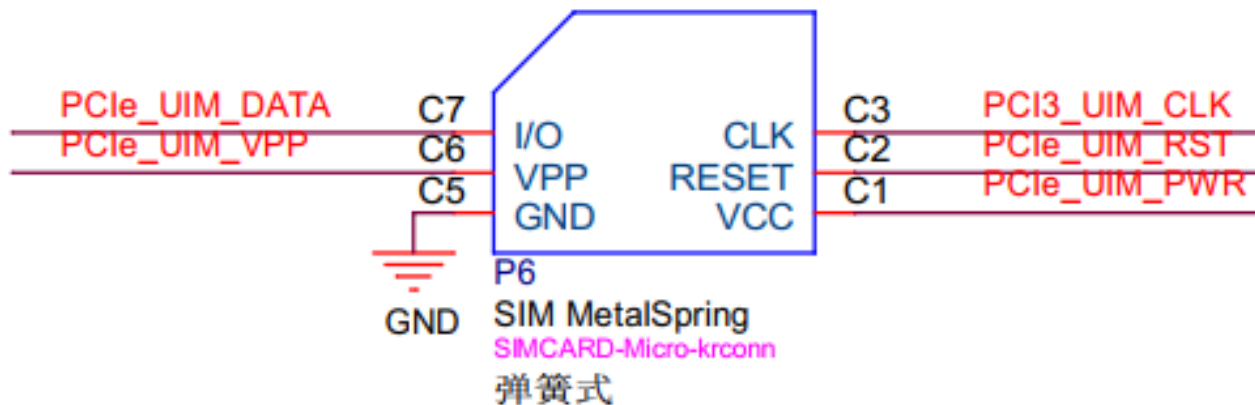
Шелкография:

Атрибут интерфейса P7: расширенный модуль интерфейса MINI-PCIE 4G

Держатель SIM-карты

Шелкография:

Атрибут интерфейса P6: стандартный пружинный держатель SIM-карты



HDMI

Шелкография:

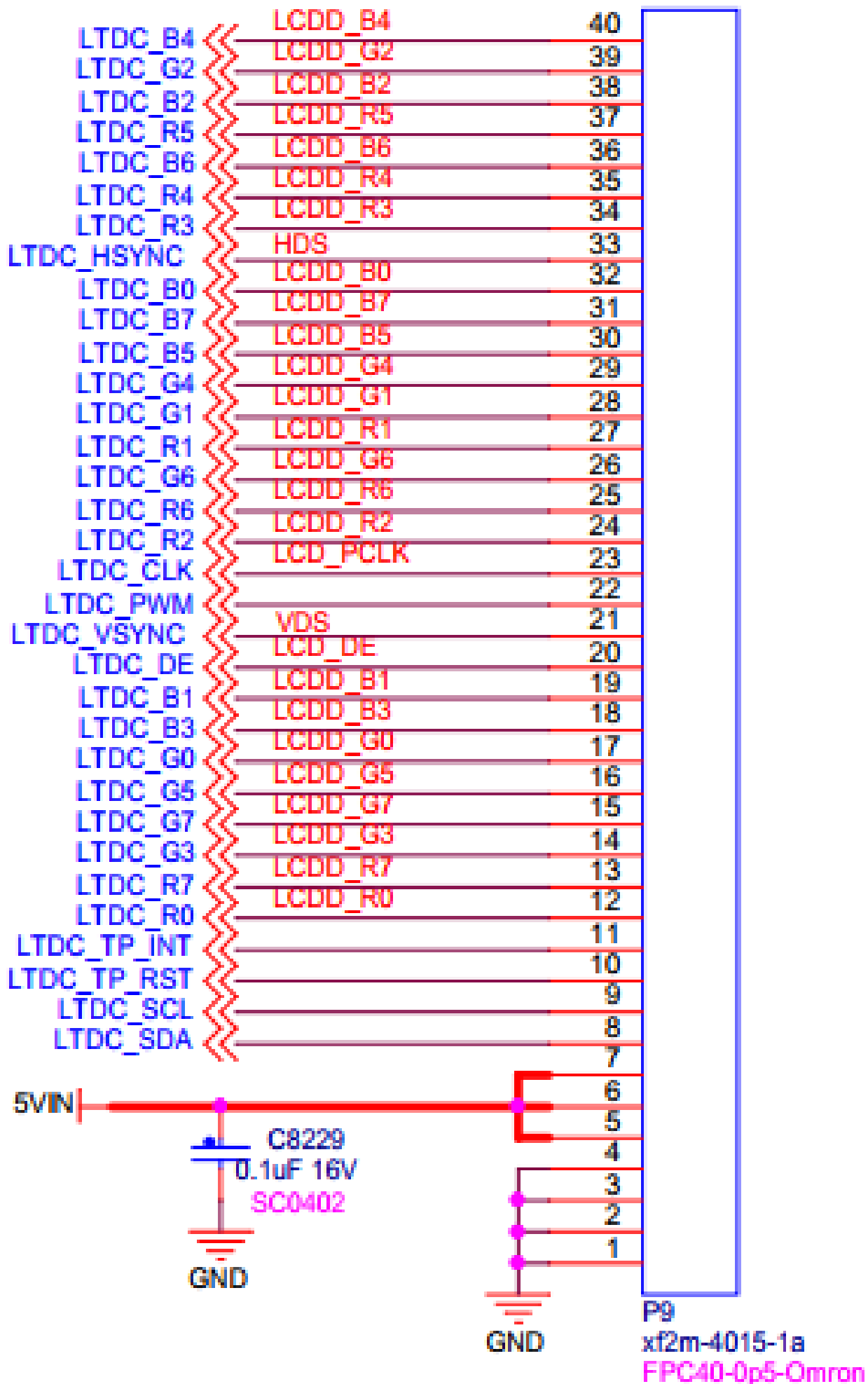
атрибут интерфейса P8: стандартный интерфейс HDMI-A

18/24 бит RGB

Шелкография: ЖК-дисплей P9

RGB работает в 24-битном режиме, через этот интерфейс можно подключить 7-дюймовый ЖК-экран RGB производства компании Mingyuan Zhirui. Сиденье с интерфейсом RGB LCD использует импортные разъемы, отказывается от дешевого отечественного типа выдвижных ящиков и использует

тип нажима лицом к лицу, чтобы обеспечить более простую установку, лучшую производительность и лучшее подключение. Определение контакта и сигнала:



контактный интерфейс	Имя функционального сигнала	описывать
P9-10	LTDC_TP_RST	сенсорный экран (сброс)
P9-11	LTDC_TP_INT	сенсорный экран (прервано)
P9-22	LTDC_PWM	Регулировка подсветки
P9-9	LTDC_SCL	Часы I2C с сенсорным экраном
P9-8	LTDC_SDA	Данные I2C сенсорного экрана

Крепление антенны WIFI и Bluetooth

Шелкография:

атрибут интерфейса E1: основание антенны IPX

Wi-Fi и модуль Bluetooth

Шелкография:

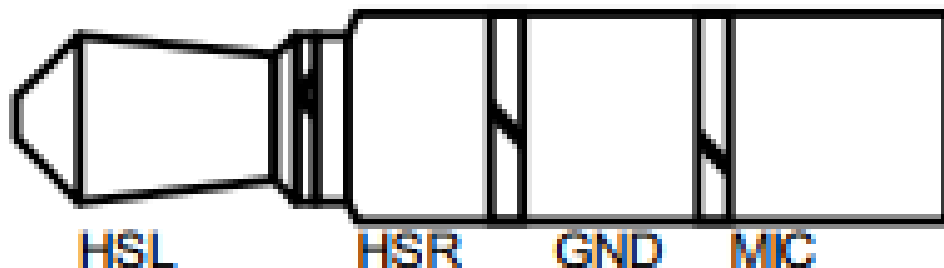
Модель модуля U12: AP6214A

наушники

Шелкография:

атрибуты интерфейса P10: выход аудиосигнала, вход для микрофона, интерфейс 3,5 мм

3.5mm POLE



внешний микрофон

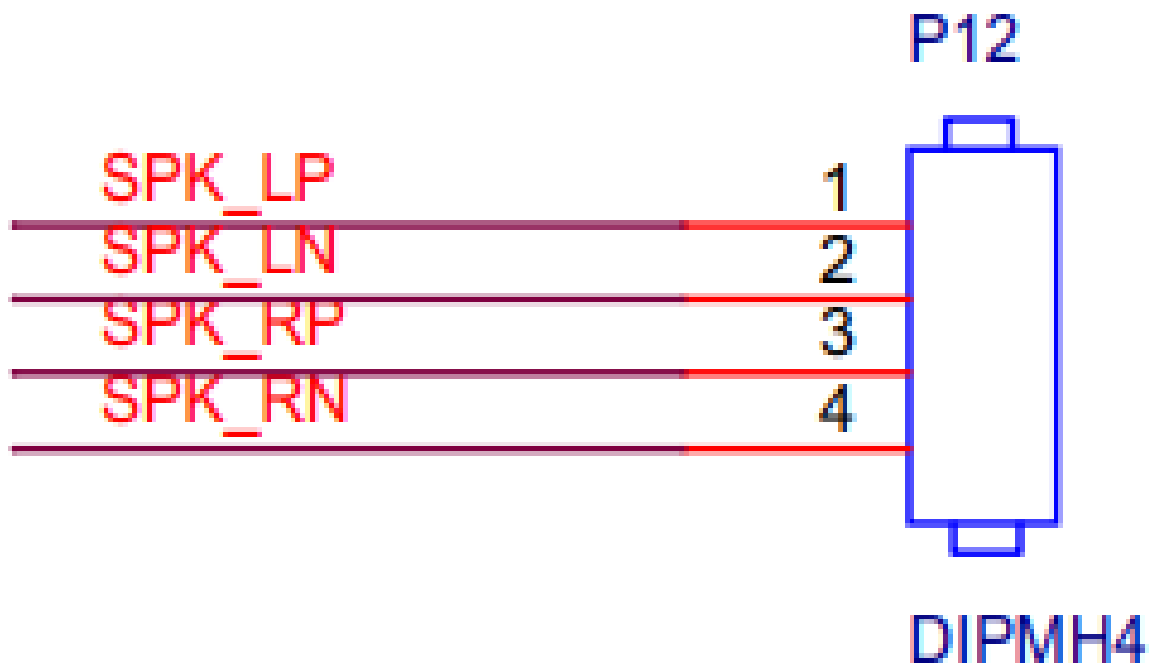
Шелкография:

атрибут интерфейса P11: вход аудиосигнала

Внешний СПК

Шелкография:

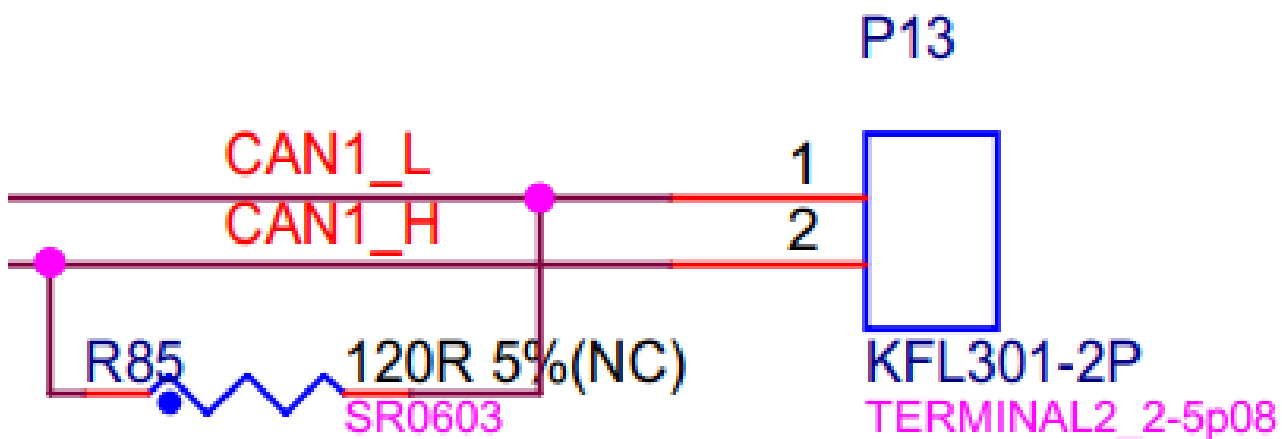
Атрибут интерфейса P12: выход аудиосигнала



МОЖЕТ

Шелкография: P13

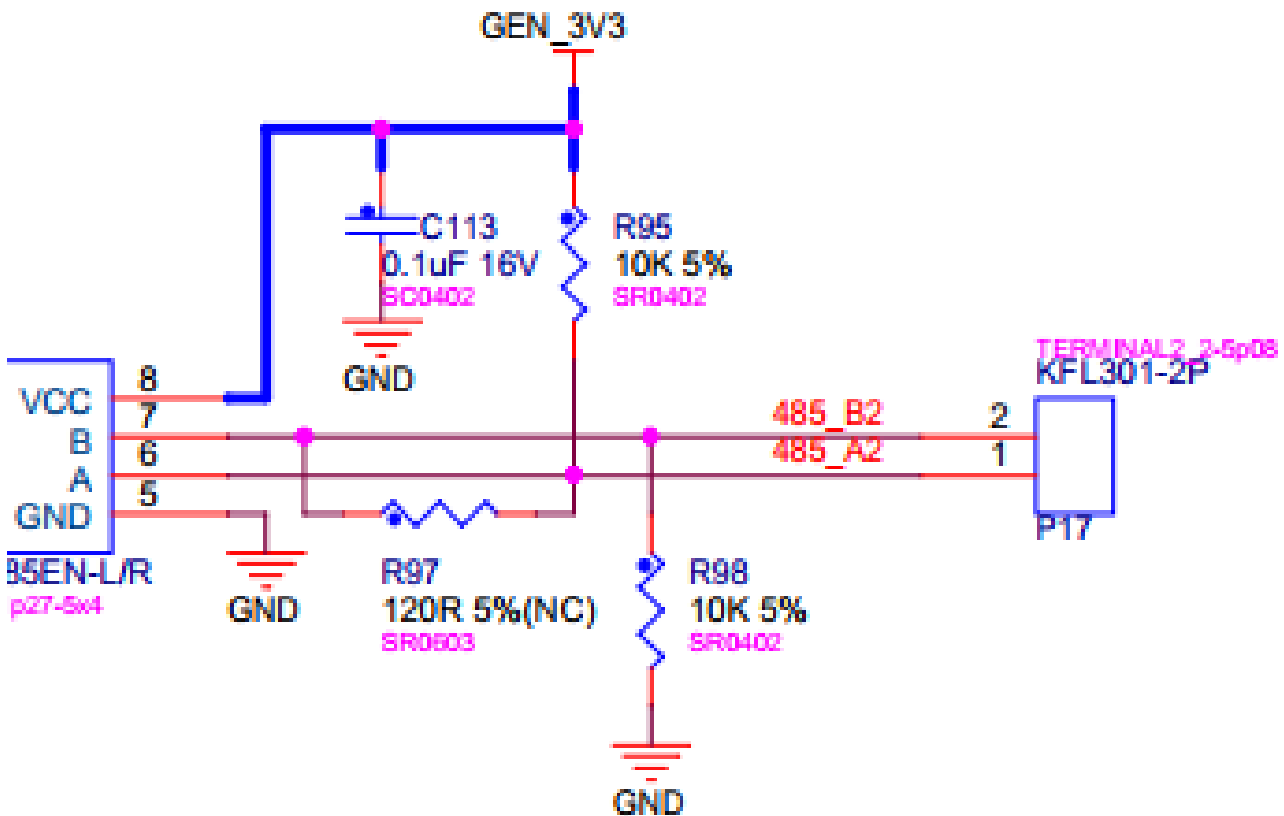
Атрибут интерфейса: CAN



Последовательный порт RS-485

Шелкография: P17

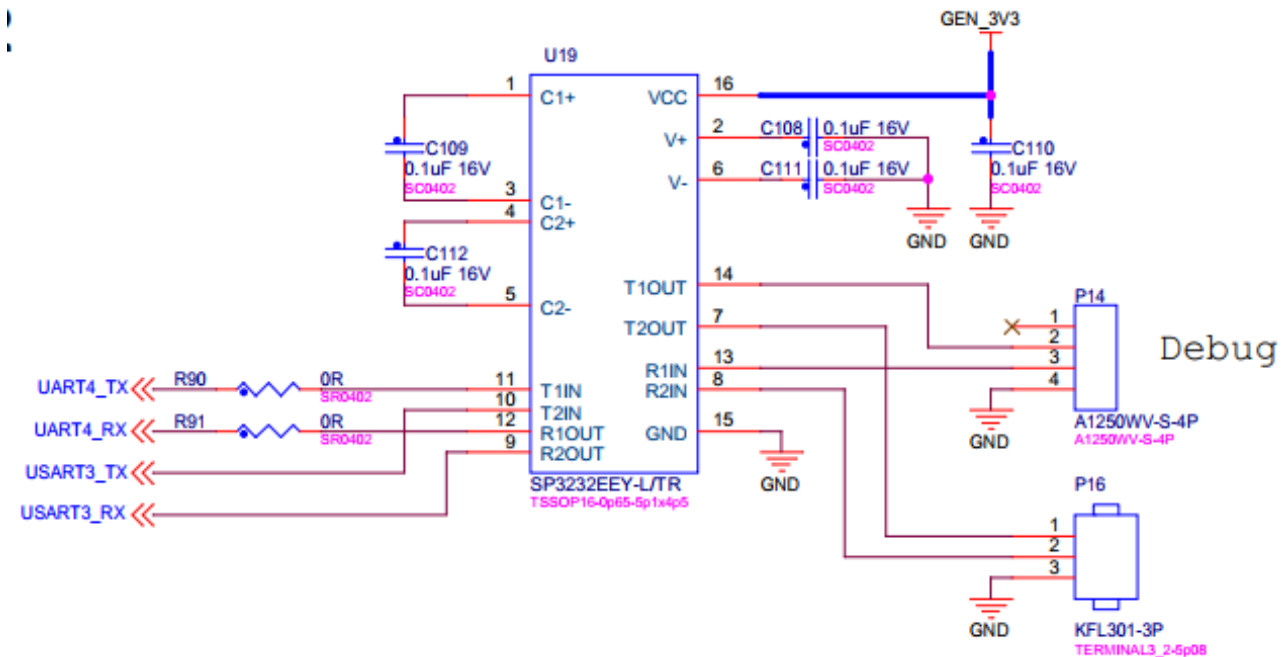
Атрибут интерфейса: последовательный порт RS-485 линии UART



Последовательный порт RS-485

Шелкография:

атрибуты интерфейса P14, P16: стандартный интерфейс RS232 линии UART, из которых P14 является последовательным портом отладки отладки.



GPIO, SPI, UART, разъем расширения ADC

Шелкография: P21

