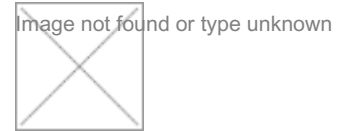


## Data sheet

Commercial Art.No.: 05.576.3853.0

Addition cap ST18/6-7 ZAD F



Commercial Art.No.	05.576.3853.0
EAN	4015573087705
Order Unit	1

## Technical data

### Classification

ECLASS 11	
ETIM 7.0	EC002863
ETIM 6.0	EC002863
ETIM 5.0	EC002863

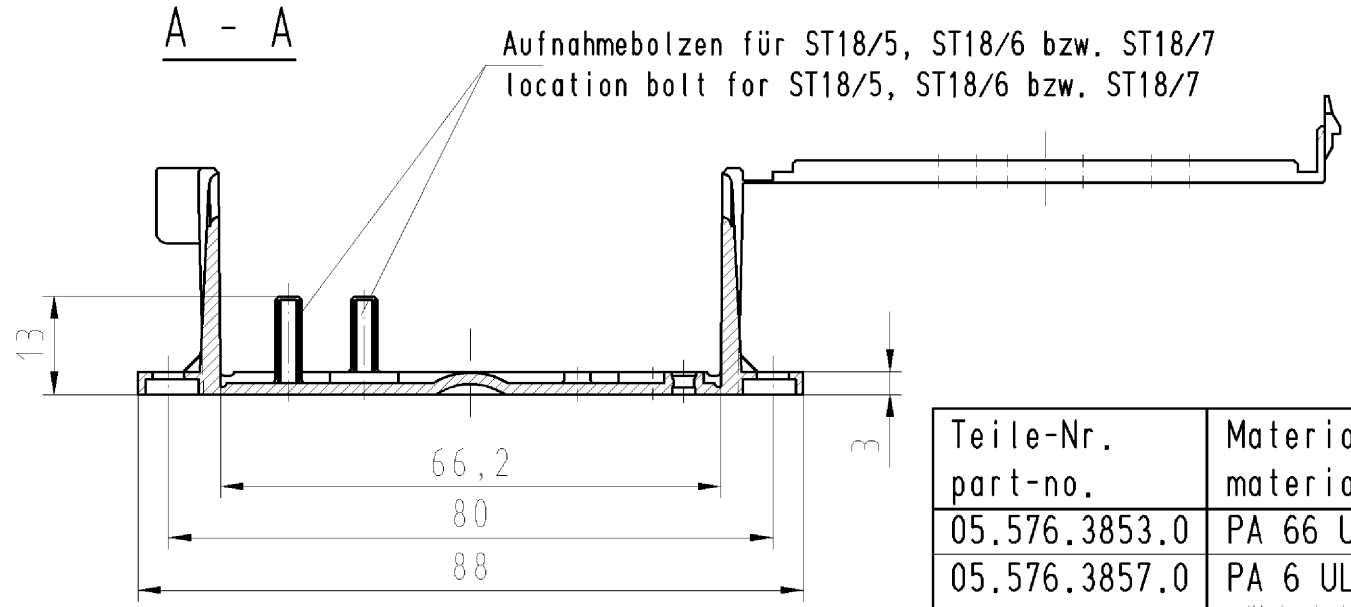
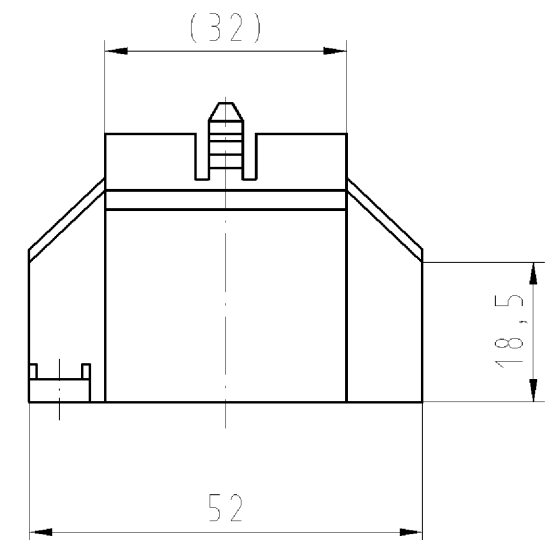
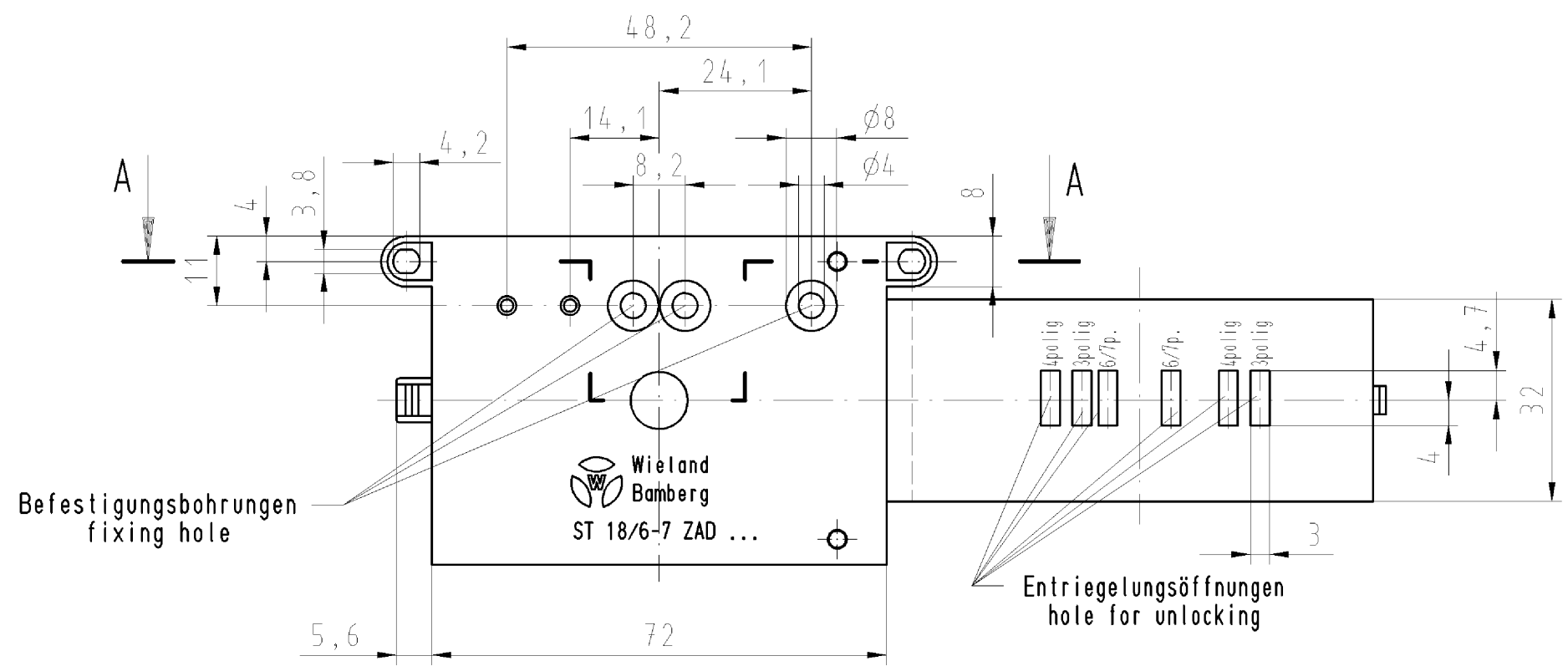
### Product compliance

ROHS conformity status	Compliant
REACH-SVHC conformity status	Compliant

These dimensions will be especially checked at delivery  
 Only inspection dimensions  
 With /E marked dimensions are only valid for internal use

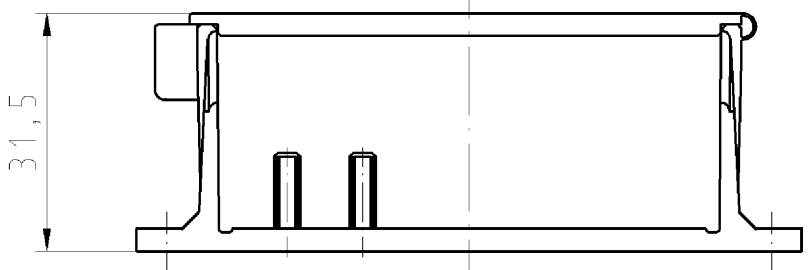
Diese Maße werden bei Abnahme besonders geprüft  
 Ausschließlich Prüfmaße  
 Mit /E gekennzeichnete Maße sind nur für interne Zwecke gültig

These dimensions will be especially checked at delivery  
 Only inspection dimensions  
 With /E marked dimensions are only valid for internal use



Teile-Nr. part-no.	Material material	Farbe colour
05.576.3853.0	PA 66 UL94-V2	schwarz/black RAL 9005
05.576.3857.0	PA 6 UL94-V2 GWIT 775° glühdrahtbeständiges Material nach IEC 60335-1 glow-wire resistance material according to IEC 60335-1	reinweiß/pure white RAL 9010

Zusatzabdeckung eingerastet  
 additional cover closed



Tolerierung nach DIN 7167/Tolerance system acc. to DIN 7167.  
 (This DIN-standard describes the envelope principle. According to the envelope principle the deviations of form and parallelism are limited by the size tolerances).

ja/yes  Stoffverbots- und Deklarationsliste nach UU-TQM-05/03 ist einzuhalten.  
 Conformity with Wieland document UU-TQM-05/03 (list of prohibited / declarable hazardous substances) to be declared!

Freitoleranz nach DIN 16901 - TG 130  
 General tolerance

CAD - Zeichnung, keine manuellen Änderungen  
 CAD - drawing, no manual modifications allowed

1. Verwendung: -  
 First Use:

Blatt: 1 von 1  
 Sheet: of

gezeichnet drawn	2008	Tag/Date	Name	T	Zeichnung Nr./Drawing No. 05.576.3853.0 01K	Index
geprüft checked	24.06.	Duetsch				
Normgepr. Stand. check	-	-				

Maße in mm/Dimensions are in mm

Vol. mm<sup>3</sup> Ofl./Surf. mm<sup>2</sup> Ersatz für/Replacement for: -

**wieland**  
 Elektrische Verbindungen

Type: ST18/6-7 ZAD F  
 Benennung/Title: **ADDITIONAL COVER ZUSATZABDECKUNG**  
 für ST18/5, ST18/6 und ST18/7  
 for ST18/5, ST18/6 and ST18/7

Index Datum / Blatt  
 Date / Sheet

Änderung/Revision

Weitergabe sowie Vervielfältigung dieses Dokuments, Verwertung und Mitteilung seines Inhalts sind verboten, soweit nicht ausdrücklich gestattet.  
 The reproduction, distribution and utilization of this document as well as the communication of its contents to others without express authorization is prohibited.

055763853001K\_4\_CADW1043\_duetsch 2008-06-24TT11:37:48 1.000