

Руководство по эксплуатации

27.12.22.000

Настоящее руководство по эксплуатации распространяется на выключатели автоматические типа ВА57-35М общего назначения.

1 Назначение

Выключатели предназначены для проведения тока в нормальном режиме и отключения тока при коротких замыканиях, перегрузках, недопустимых снижениях напряжения, а также нечастых оперативных включений и отключений электрических цепей и рассчитаны для эксплуатации в электроустановках с номинальным напряжением до 690 В переменного тока, частоты 50 Гц, а также до 440 В постоянного тока.

2 Конструкция и принцип действия

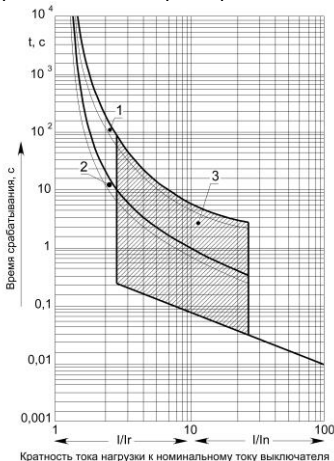
Выключатель имеет, в зависимости от исполнения, тепловой и электромагнитный расцепитель в каждом полюсе, которые обеспечивают защиту от токов перегрузки и токов короткого замыкания соответственно. Ток перегрузки, возникающий в защищаемой цепи, приводит к нагреванию биметаллической пластины теплового расцепителя. Пластина изгибается и приводит в действие механизм расцепления, после чего выключатель размыкает цепь. Возникающий в защищаемой сети, ток короткого замыкания приводит в действие электромагнитный расцепитель. Пластина электромагнитного расцепителя приводит в действие механизм расцепления, после чего выключатель размыкает цепь.

3 Технические характеристики

Таблица 1 – Технические характеристики

Номинальный ток I_n , А	16; 20; 25; 32; 40; 50; 63; 80; 100; 125; 160; 200; 250			
Номинальное рабочее напряжение U_e , В	Переменный ток	до 690		
	Постоянный ток	до 440		
Номинальное напряжение изоляции U_i , В	800			
Номинальное импульсное выдерживаемое напряжение U_{imp} , кВ	8			
Номинальная предельная наибольшая отключающая способность, I_{cu} , кА, при напряжении	Номинальный ток, А	16 – 63	80 – 125	160 - 250
	~400 В	10	30	42
	~690 В	4		
	~220 В	-	20	
	=440 В	-	10	
Номинальная рабочая наибольшая отключающая способность I_{cs} в % к I_{cu}	100			
Износостойкость, циклов ВО (включения/отключения)	Общая	10000		
	Под нагрузкой $I = I_n$	2600		
	Под нагрузкой $I = 0,5 I_n$	4500		
Категория применения	А			
Температура эксплуатации, °С	-50 ÷ +70			
Климатическое исполнение	УХЛ3			

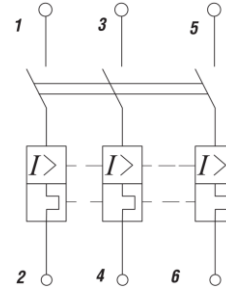
Время-токовая характеристика выключателя



I – ток нагрузки;
 I_r – максимальное значение тока теплового расцепителя;
1 – зона работы от «холодного» состояния теплового расцепителя;
2 – зона работы от «горячего» состояния теплового расцепителя;
3 – зона работы электромагнитного расцепителя тока в зависимости от выбранной уставки.

Примечание: при проверке расцепителей токов короткого замыкания в однополюсном режиме применять дополнительный коэффициент 1.2 уставки электромагнитного расцепителя по ГОСТ Р 50030.2.

Схема электрическая принципиальная



4 Условия эксплуатации и хранения

Номинальные значения климатических факторов по ГОСТ 15543.1 и ГОСТ 15150. При этом:

а) высота над уровнем моря до 4300 м, при эксплуатации выключателей на высоте над уровнем моря свыше 2000 м номинальные токи выключателей и номинальное напряжение главной цепи должно быть не более указанных в таблице 2;

Таблица 2 – Корректировка номинального тока I_n и номинального напряжения при разных высотах над уровнем моря

Высота над уровнем моря, м	2000	3000	4000
Номинальное рабочее напряжение U_e , В	690	590	520
Номинальный ток I_n , А	I_n	$0,96I_n$	$0,93I_n$

б) температура окружающего воздуха от минус 50 °С до плюс 70 °С, при значениях номинального тока, указанных в таблице 3;
в) степень загрязнения 3 по ГОСТ ИЕС 60947-1;
г) не должно быть непосредственного воздействия солнечного и радиоактивного излучения;
д) тип атмосферы II по ГОСТ 15150.

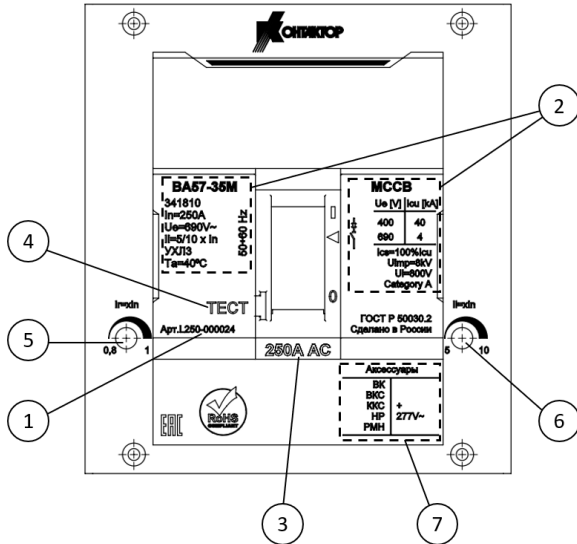
Место установки выключателя – защищенное от попадания воды, масла, эмульсии и т. п. Рабочее положение выключателя: на вертикальной плоскости выводами 1, 3, 5 вверх с возможностью поворота от этого положения в указанной на 90° в обе стороны; на горизонтальной плоскости, рукояткой вверх. Выключатели должны допускать подвод напряжения с любой стороны без снижения коммутационной способности. Номинальные рабочие значения механических внешних воздействующих факторов по ГОСТ 17516.1 для группы механического исполнения М4, М7 с учетом дополнительных требований ДТ 5, 6 по ГОСТ 17516.1, что соответствует 9 баллам по MSK-64. Выключатели должны допускать работу при любом напряжении до 1,1 номинального. Степень защиты от воздействия окружающей среды и от соприкосновения с токоведущими частями должна быть: IP20 – для выключателей стационарного исполнения, для поворотной рукоятки на выключателе, для моторного привода; IP00 – для выводов выключателя, для выключателей втычного исполнения; IP54, IP40 – для выносной поворотной рукоятки.

Автоматические выключатели должны храниться в чистом и сухом месте при температуре от минус 35 °С до плюс 85 °С по возможности, в заводской упаковке. Не рекомендуется ставить друг на друга более трёх выключателей. Убедиться, что автоматические выключатели находятся в положении «ВКЛ» (положение «I»).

Таблица 3 – Изменение уставки теплового расцепителя в зависимости от температуры окружающей среды

$T, ^\circ\text{C}$	-50	-40	-30	-20	-10	0	10	20	30	40	50	60	70	
I_n, A	16	20	20	19	19	19	18	17	17	16	16	15	14	12
20	27	26	26	26	25	24	23	22	21	20	19	18	16	
25	34	33	33	32	31	30	29	28	27	25	24	23	21	
32	42	41	40	38	38	36	35	34	32	32	30	28	25	
40	57	55	53	51	50	48	46	45	43	40	38	37	33	
50	71	68	66	64	63	60	58	56	54	50	48	46	41	
63	89	86	83	80	78	74	72	71	67	63	60	58	52	
80	111	107	103	100	98	94	92	90	86	80	76	74	66	
100	141	136	132	128	126	121	115	112	107	100	95	92	82	
125	187	182	178	173	169	163	155	140	130	125	118	114	95	
160	219	212	206	200	195	188	181	174	167	160	152	144	130	
200	290	284	279	273	268	257	245	235	215	200	190	185	170	
250	359	350	342	335	330	315	297	282	266	250	235	218	202	

5. Маркировка



1 – Артикул; 2 - Технические характеристики; 3 - Номинальный ток, род тока; 4 - Кнопка “Тест”; 5 - Регулировка установки I_r (для выключателей с регулировками уставок); 6 - Регулировка уставки I_i (для выключателей с регулировками уставок); 7 - Наличие аксессуаров (для выключателей с предустановленными аксессуарами на заводе - изготовителе).

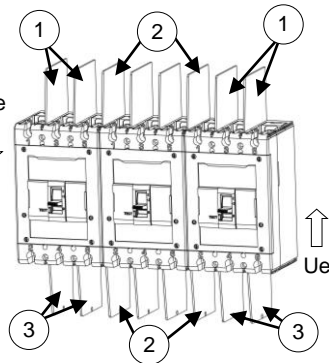
6 Монтаж

Подвод питания может осуществляться как сверху, так и снизу без ухудшения характеристик. Монтаж может осуществляться на монтажную панель горизонтально и вертикально.

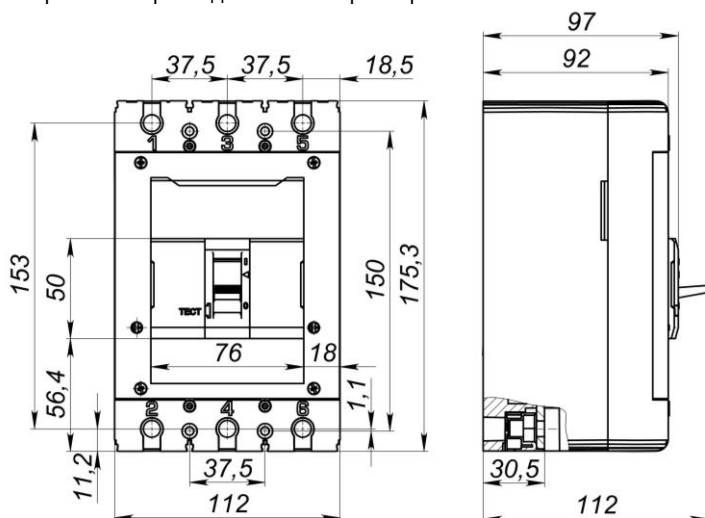
Минимальные расстояния от выключателя до заземленных металлических частей распределительного устройства, а также до изоляционных щитков:

A – 60 мм; B – 20 мм.

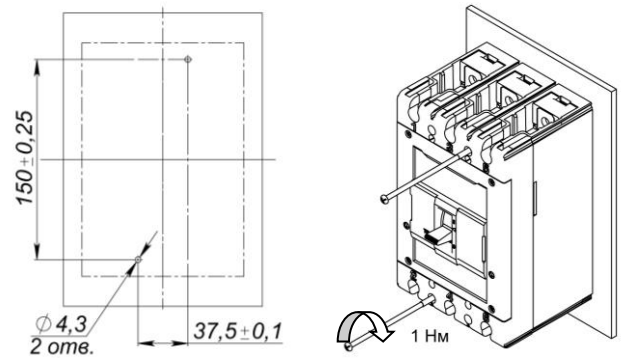
Межполюсные перегородки необходимо устанавливать со стороны выводов 1, 3, 5 (1) к автоматическому выключателю. Также, обязательна установка дополнительных межполюсных перегородок при установке выключателей встык (2). Возможна установка дополнительных межполюсных перегородок со стороны выводов 2, 4, 6 (3).



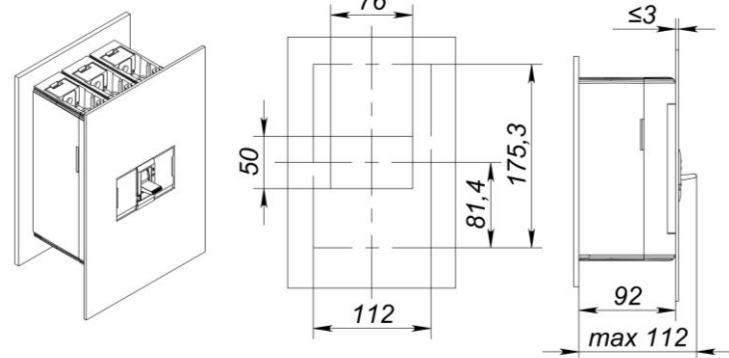
Габаритные и присоединительные размеры



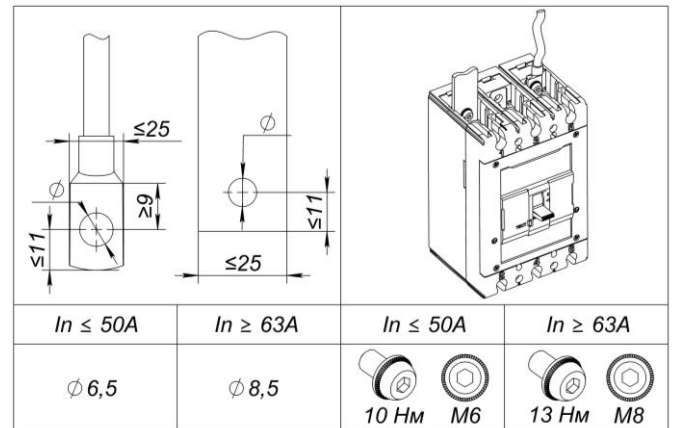
Монтаж на панель



Вырез в двери электрического щита



Монтаж внешних проводников



7 Меры предосторожности

Установку данного изделия может выполнять только квалифицированный электрик. Неправильный монтаж и нарушение правил эксплуатации могут привести к возникновению пожара или поражению электрическим током.

Перед монтажом нужно внимательно ознакомиться с данным руководством. Необходимо также соблюдать требования к месту установки изделия. Запрещается вскрывать изделие, кроме случаев, оговоренных инструкцией по монтажу аксессуаров.

Эксплуатация автоматических выключателей должна производиться в соответствии с правилами технической эксплуатации установок потребителей и правилами техники безопасности при эксплуатации электроустановок потребителей. Несанкционированное вскрытие или выполнение ремонтных работ посторонними лицами лишает законной силы любые требования об ответственности, замене или гарантийном обслуживании.

Ремонт выключателей может осуществляться только специалистами сервисной службы завода-изготовителя.

Техническая поддержка

Сервисный центр АО «Контактор»:

Адрес: АО «Контактор», ул. К. Маркса, 12, г. Ульяновск, Россия, 432001.

Тел./факс: +7 (8422) 67-52-55;

e-mail: support.kontaktor@legrandelectric.com

www.kontaktor.ru