

КОРПУС ПЛАСТИКОВЫЙ ТИПА КМПн

Краткое руководство по эксплуатации

RU

Основные сведения об изделии

Корпус пластиковый типа КМПн серии TEKFOR Mini товарного знака IEK (далее – корпус) предназначен для установки в него модульной аппаратуры распределения электроэнергии переменного тока напряжением до 1000 В и частотой 50 Гц.

Корпус предназначен для установки на стенах, внутри жилых, общественных, производственных и подсобных помещений.

Технические данные

Основные технические данные корпуса приведены в таблицах 1 и 2.

Габаритные и установочные размеры корпуса представлены на рисунке 1 и в таблице 3.

Расположение и размеры защищаемого пространства приведены на рисунке 1 и в таблице 3.

Комплектность

Комплект поставки корпуса приведен в таблице 4.

Меры безопасности

Все работы по монтажу, эксплуатации и техническому обслуживанию корпуса должны производиться в обесточенном состоянии электросети специально обученным персоналом с соблюдением требований нормативно-технической документации в области электротехники.

Защита от прямого прикосновения к токоведущим частям обеспечивается оболочкой. Класс защиты от поражения электрическим током определяется и маркируется изготовителем комплектного устройства.

При обнаружении неисправности по истечении гарантийного срока корпус утилизировать.

По истечении срока службы корпус утилизировать.

Правила монтажа

Установку изделия следует проводить в соответствии с Инструкцией по монтажу TFM.KP73.001.1.ИМ.

EN

Basic product data

The plastic case of the KMPn type of the TEKFOR Mini series of the IEK trademark (hereinafter referred to as the case) is designed for installation of modular AC power distribution equipment with voltage up to 1000 V and frequency 50 Hz.

The housing is designed for installation on walls, inside residential, public, industrial and utility rooms.

Technical data

The main technical data of the enclosure are given in tables 1 and 2.

Enclosure overall and mounting dimensions given in figure 1 and table 3.

Location and dimensions of the protected area are shown in figures 1 and table 3.

Completeness of set

Completeness of enclosure set given in table 4.

Safety measures

All mounting and maintenance works must be carried out in de-energized state by specially trained personnel meeting the requirements of regulatory and technical documentation in electrical engineering.

Protection from direct contact with live parts is provided by the sheath. Protection class against electric shock is determined and marked by the manufacturer of the complete device.

If a malfunction is detected after the warranty period has expired, the enclosure should be disposed of.

At the end of the service life, dispose of the enclosure.

Installation rules

Installation of the product should be carried out in accordance with Installation instruction TFM.KP73.001.1.ИМ.

KZ

Бұйым туралы негізгі мәліметтер

IEK тауар белгісінің TEKFOR Mini сериялы КМПн типті пластикалық корпусы (бұдан әрі – корпус) кернеуі 1000 В дейінгі және жиілігі 50 Гц болатын айнымалы тоқты таратушы модульдік жабдықты орнатуға арналған.

Корпус қабырғаларға, тұрғын үй, қоғамдық, өндірістік және коммуналдық бөлмелердің ішіне орнатуға арналған.

Техникалық сипаттамалары

Корпустың негізгі техникалық сипаттамалары 1 және 2 кестелерде келтірілген.

Корпустың жалпы және орнату өлшемдері 1-суретте және 3-кестеде көрсетілген.

Қорғалатын кеңістіктің орналасуы мен өлшемдері 1-суретте және 3-кестеде көрсетілген.

Толықтығы

Корпусты жеткізу жиынтығы 4-кестеде келтірілген.

Қауіпсіздік шаралары

Корпусты монтаждау, пайдалану және техникалық қызмет көрсету бойынша барлық жұмыстарды электротехника саласындағы нормативтік-техникалық құжаттаманың талаптарын сақтай отырып, арнайы оқытылған персонал электр желісінің қуатсыз күйінде жүргізуі тиіс.

Персоналды ток өткізгіш бөліктерге тікелей тиюден қорғау қабықпен қамтамасыз етіледі. Электр тогының соғуынан қорғау класын жиынтық құрылғы жасаушы анықтайды және белгілейді.

Кепілдік мерзімі өткеннен кейін ақаулық анықталса, корпусты кәдеге жарату керек.

Қызмет мерзімі аяқталғаннан кейін корпусты тастаңыз.

Орнату ережелері

Әнімді орнату TFM.KP73.001.1.ИМ Орнату нұсқауларына сәйкес орындалуы керек.


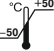

Таблица / Table / Кесте 1

Наименование показателя / Parameter name / Көрсеткіш атауы	Значение для корпуса типа / Value for a enclosure type / Корпус үшін мән		
	КМПн-2	КМПн-4	КМПн-6
Номинальное напряжение, В / Rated voltage, V / Номиналды кернеу, В	1000		
Максимальный ток / Maximum current / Максималды ток, А	63		
Номинальное напряжение изоляции, В / Rated insulation voltage, V / Оқшаулаудың номиналды кернеуі, В	400		
Количество модульной аппаратуры, устанавливаемой в корпус* / Number of modules mounted into the enclosure / Корпусқа орнатылатын модульдік аппараттардың саны*	2	4	6
Потеря эффективной мощности, Р, Вт / Efficient power loss, P, W / Тиімді қуаттың жоғалуы, Р, Вт	8	16	24

Продолжение таблицы / Continuation of the table / Кестенің жалғасы 1

Наименование показателя / Parameter name / Көрсеткіш атауы	Значение для корпуса типа / Value for a enclosure type / Корпус үшін мән		
	КМПн-2	КМПн-4	КМПн-6
Превышение температуры в средней части корпуса, $\Delta t_{0,5}$, К / Temperature rise in the middle section of the enclosure, $\Delta t_{0,5}$, К / Корпусының ортаңғы бөлігінде температураның жоғарылауы $\Delta t_{0,5}$, К	18	29	38
Превышение температуры в верхней части корпуса, $\Delta t_{1,0}$, К / Temperature rise in the upper section of the enclosure, $\Delta t_{1,0}$, К / Корпустың жоғарғы бөлігіндегі температураның жоғарылауы $\Delta t_{1,0}$, К	23	36	45
Степень защиты от внешних механических ударов по ГОСТ IEC 62262 / Degree of protection against external mechanical shocks acc. to IEC 62262 / МЕМСТ IEC 62262 бойынша сыртқы механикалық соққылардан қорғау дәрежесі	IK05		
Статическая нагрузка, Н / Static load, N / Статикалық жүктеме, Н	2,2	4,4	6,6
Степень защиты оболочки по ГОСТ 14254 (IEC 60529) / Protection degree of the sheath acc. to IEC 60529 / МЕМСТ 14254 (IEC 60529) бойынша қабықтың қорғаныс дәрежесі	IP41		
Цвет корпуса / Case color / Корпус түсі	белый / white / ақ RAL 9016		
Материал / Material	корпус – АБС-пластик, дверь – поликарбонат / case – ABS plastic, door – polycarbonate / корпус – ABS пластик, есік – поликарбонат		
Масса, кг / Weight, kg / Салмағы, кг	0,18	0,23	0,29
* Ширина модульного аппарата – 18 мм. / Module width – 18 mm. / Модульдік аппараттың ені – 18 мм.			

Таблица / Table / Кесте 2

Наименование показателя / Parameter name / Көрсеткіш атауы	Значение / Value / Мағынасы
Условия эксплуатации / Operation conditions / Қолдану ережелері	 <p>Окружающей среда: невзрывоопасная, не содержащая токопроводящей пыли, не содержащая агрессивных газов и паров, разрушающих полимерные материалы и ухудшающие электроизоляционные свойства изделий / Environment: non-explosive, not containing conductive dust, not containing aggressive gases and vapors that destroy polymeric materials and degrade the electrical insulating properties of products / Қоршаған орта: жарылғыш емес, өткізгіш шаңы жоқ, полимерлі материалдарды бұзатын және өнімнің электр оқшаулау қасиеттерін нашарлататын агрессивті газдар мен булар жоқ</p>
Транспортирование	
Хранение	
Ремонтопригодность / Repairability / Жөндеуге жарамдылығы	Неремонтопригодные / Non-repairable / Жөндеуге жарамсыз
Утилизация / Disposal / Көдеге жарату	Для утилизации корпуса разделить его по виду материалов и передать в организации, занимающиеся вторичной переработкой / To dispose of the enclosure, separate it by type of material and hand it over to recycling organizations / Корпусты көдеге жарату үшін оны материал түріне қарай бөліп, қайта өңдеу ұйымдарына тапсырыңыз
Гарантийный срок эксплуатации, лет, со дня продажи при условии соблюдения потребителем правил эксплуатации, транспортирования и хранения / Warranty period of operation, years, from the date of sale, subject to the consumer's compliance with the rules of operation, transportation and storage / Тұтынушының пайдалану, тасымалдау және сақтау ережелерін сақтауына байланысты кепілдік мерзімі, сатылған күннен бастап жылдар	5
Срок службы, лет / Service life, years / Қызмет ету мерзімі, жылдар	10

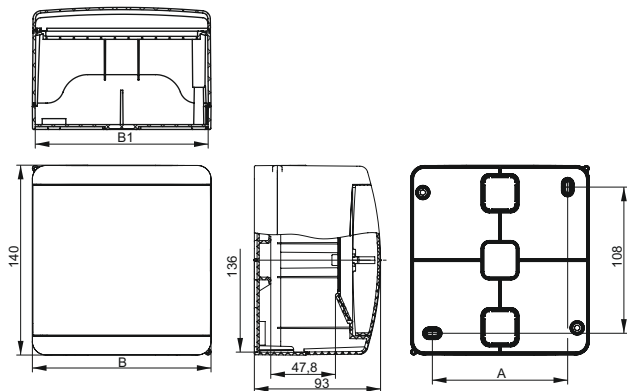


Рисунок / Figure / Сурет 1

Таблица / Table / Кесте 3

Наименование / Name / Атауы	Размеры, мм / Dimensions, mm / Өлшемдері, мм		
	A	B	B1
КМПн-2	42	60	56
КМПн-4	78	96	92
КМПн-6	100	132	128

Таблица / Table / Кесте 4

Наименование / Name / Атауы	Количество, шт. (экз.) / Quantity, pcs. (copy) / Саны, дана (көшірме)
Корпус / Enclosure	1
Винт самонарезающий 2,9×10 / Self-cutting screw 2,9×10 / Өздігінен бұрап тұратын бұранда 2,9×10	2
Маркировочная лента / Marking tape / Таңбалау таспасы	1
Инструкция по монтажу / Assembly instructions / Құрастыру нұсқаулары	1
Паспорт / Passport	1