

Электронная документация

АЛЮМИНИЕВЫЙ ПРОФИЛЬ

ARH-WIDE-H16-2000 ANOD

ОПИСАНИЕ

- Накладной профиль.
- Доступны экраны разных форм.

ПРИМЕНЕНИЕ

- Подсветка мебели, пазов, ниш и других элементов интерьера.
- Для светодиодных лент шириной до 20 мм.



20 мм




Накладной

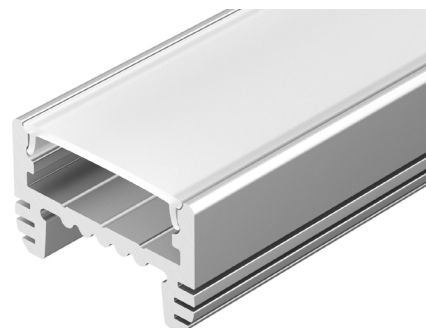
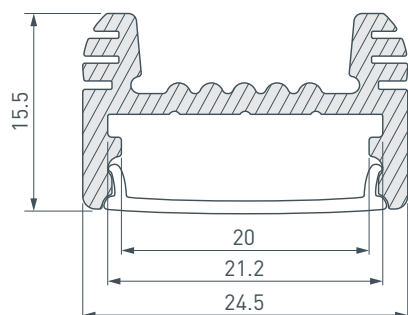


Серебристый

ПАРАМЕТРЫ

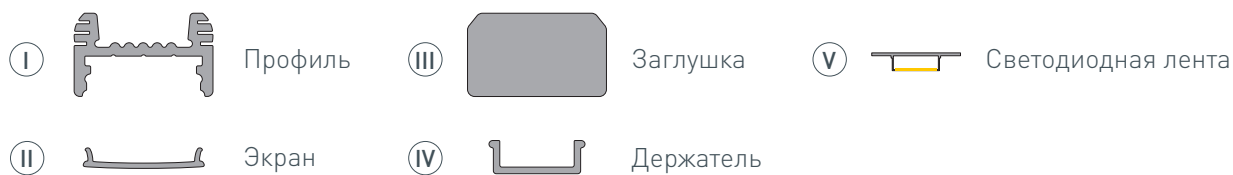
Артикул	018816
Модель	ARH-WIDE-H16-2000 ANOD
Цвет	 серебристый
Покрытие	анодированное
Форма (сечение)	прямоугольный
Назначение	для прямоугольных светильников
Размеры профиля	2000×24.5×15.5 мм
Ширина площадки для лент	20 мм

ЧЕРТЕЖ

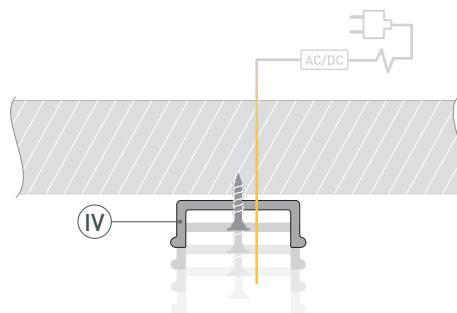


РУКОВОДСТВО ПО МОНТАЖУ ПРОФИЛЯ

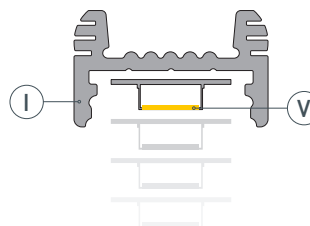
Необходимые компоненты:



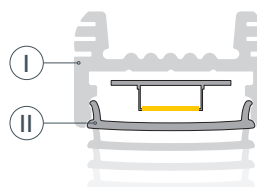
- 1 /** Закрепите держатели (IV) на поверхности. Выведите кабель от блока питания для светодиодной ленты.



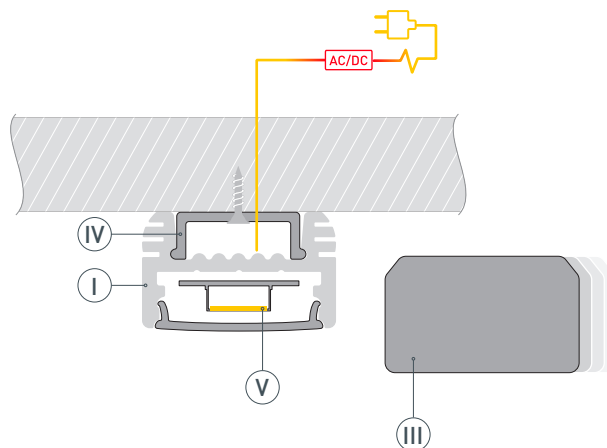
- 2 /** Установите в профиль (I) светодиодную ленту (V).



- 3 /** Установите на профиль (I) экран (II).



- 4 /** Установите профиль (I) в держатели (IV). Соедините кабели питания светодиодной ленты (V). Установите на профиль (I) заглушки (III).



СОПУТСТВУЮЩИЕ ТОВАРЫ И АКСЕССУАРЫ

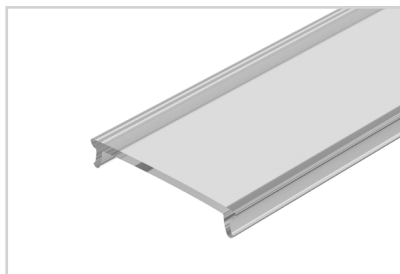
Приобретаются отдельно

Экран



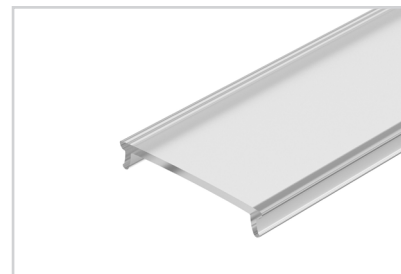
023308
ARH-WIDE-(F)-H10-2000 OPAL

Экран



016591
ARH-WIDE-(F)-H10-2000 Clear-PM

Экран



016590
ARH-WIDE-(F)-H10-2000 Frost-PM

Экран



016585
ARH-WIDE-(F)-H10-2000 Opal-PM

Заглушка



018819
ARH-WIDE-H16 глухая

Заглушка



018818
ARH-WIDE-H16 с отверстием

Держатель



018878
ARH-WIDE-H20, H16