

Технические характеристики

АО «Завод «Копир» изготавливает контакты, наконечники, скобы и штыри из латунных лент марок Л63 и Л68 и покрывает следующими видами гальванических покрытий:

1. Химическое пассивирование;
2. Олово-висмут.

Контакты предназначены для монтажа жгутов проводов сечением от 0,5 мм² до 15 мм² в изделиях автотракторного электрооборудования и автоэлектрики.

Контакты устойчивы к воздействию:

- влажности воздуха;
- масла, бензина, дизельного топлива;
- моющих средств;
- соляного морского тумана.

Электрические соединители относятся к невосстанавливаемым неремонтируемым изделиям.

Структура условного обозначения контакта

1/02505	-01(02,03,04)	/40(44)
Исполнение - сечения провода, мм ² :		
01	- 0,5...1;	
02	- 1,25...2,5;	
03	- 2,5...4;	
04	- 4...6.	
Вид покрытия:		
/40 - химическое пассивирование		
/44 - олово-висмут		

Ф57.732.085	/40 (44)
Вид покрытия:	
40 - химическое пассивирование	
44 - олово-висмут	

Пример записи условного обозначения:
1/02505-01/44 - Контакт гнездовой под провод сечением 0,5...1,0 мм² с покрытием олово-висмут

Структура условного обозначения наконечника

1/04046	-01(02,03)	/40(44)
Исполнение - сечения провода, мм ² :		
01	- 0,5...1;	
02	- 1,25...2,5;	
03	- 2,5...4;	
Вид покрытия:		
/40 - химическое пассивирование		
/44 - олово-висмут		

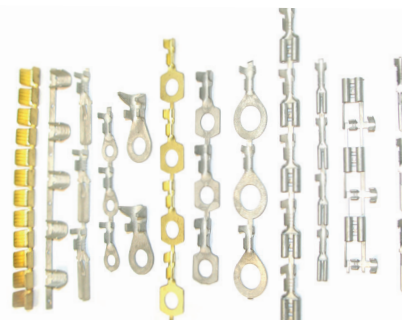
КДПА.757461.009	/40(44)
Вид покрытия:	
40 - химическое пассивирование	
44 - олово-висмут	

Пример записи условного обозначения:
1/04046-01/40 - Наконечник под провод сечением 0,5...1,0 мм² с покрытием химическое пассивирование

Структура условного обозначения скобы (вид покрытия)

2108-3724601 - химическое пассивирование

2108-3724601-01 - олово-висмут

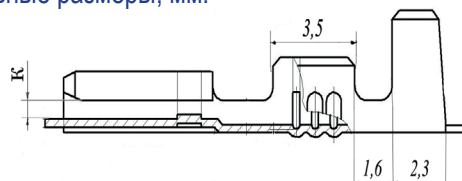
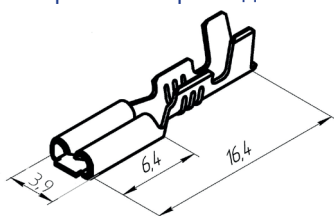


Обозначение АвтоВАЗ, АО «Завод «Копир»	Серия	Сечение провода, мм ²	Толщина материала, мм.	Количество на катушке, шт.	Ответный при сочленении штыревой контакт	Материал
2108-3724390-01	2,8	0,5-1	0,28	6000	--	Лента Л68 ГОСТ 2208-2007
2108-3724390-02		1,25-2,5				
2108-3724390-03		0,5-1				
2108-3724390-04		1,25-2,5				

Контакт гнездовой с фиксирующим элементом



Габаритные и присоединительные размеры, мм.



Вид в состоянии поставки.



Переводная таблица

Обозначение, АО «Завод «Копир»	Вид покрытия	Код ОКП	ОСТ 37.003.032-88	Зазор «К», мм.
2108-3724390-01	/40- Хим. пас.	45 7373 8024	202211-12	0,65
	/44 -Олово-Висмут	45 7373 8893	202211-11	
2108-3724390-02	/40- Хим. пас.	45 7373 8025	202212-12	0,65
	/44 -Олово-Висмут	45 7373 8856	202212-11	
2108-3724390-03	/40- Хим. пас.	--	--	0,25
	/44 -Олово-Висмут	--	--	
2108-3724390-04	/40- Хим. пас.	--	--	0,25
	/44 -Олово-Висмут	--	--	

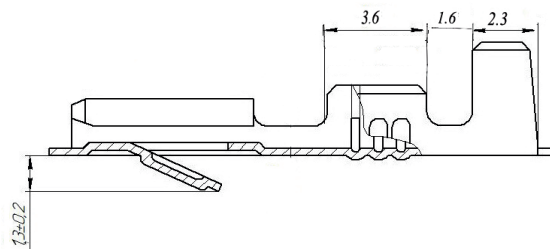
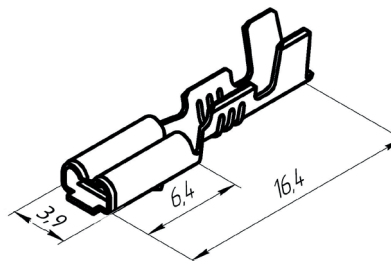
$18 \pm 0,26$
мм

Обозначение АвтоВАЗ, АО «Завод «Копир»	Серия	Сечение провода, мм ²	Толщина материала, мм	Количество на катушке, шт.	Ответный при сочленении штыревой контакт	Материал
2108-3724391-01	2,8	0,5-1	0,28	6000	2108-3724392-01	Лента Л68 ГОСТ 2208-2007
2108-3724391-02		1,25-2,5			2108-3724392-02	

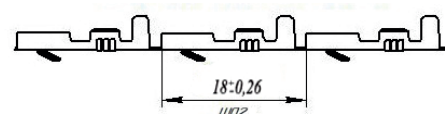
Контакт гнездовой с монтажным усиком



Габаритные и присоединительные размеры, мм.



Вид в состоянии поставки.



Переводная таблица

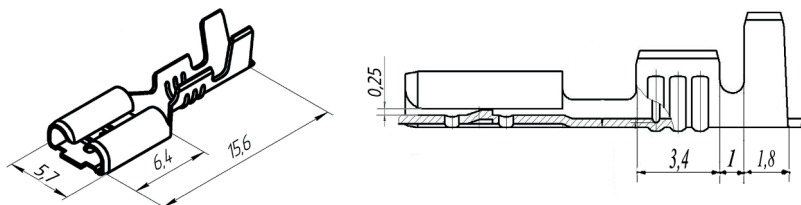
Обозначение АО «Завод «Копир»	Вид покрытия	Код ОКП	ОСТ 37.003.032-88
2108-3724391-01	/40- Хим. пас.	45 7373 8037	203211-12
	/44 -Олово-Висмут	45 7373 8865	203211-11
2108-3724391-02	/40- Хим. пас.	45 7373 8038	203212-12
	/44 -Олово-Висмут	45 7373 8845	203212-11

$18 \pm 0,26$
мм

Обозначение АО «Завод «Копир»	Се- рия	Сечение провода, мм ²	Толщина материала, мм.	Количе- ство на катушке, шт.	Ответный при сочленении штыревой контакт	Материал
Ф57.732.134	4,8	0,5-1,5	0,34	4000	---	Лента Л68 ГОСТ 2208-2007

Контакт гнездовой
с фиксирующим
элементом

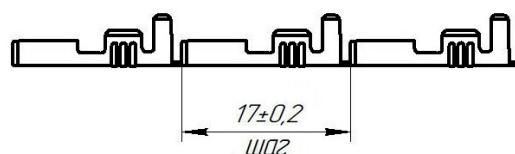
Габаритные и присоединительные размеры, мм.



Переводная таблица

Обозначение АО «Завод «Копир»	Вид покрытия	код ОКП	ОСТ
Ф57.732.134	/40- Хим. пас.	--	--

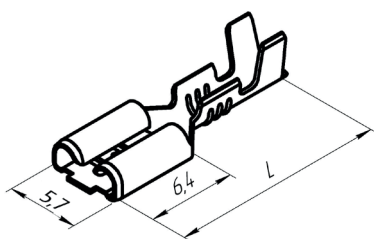
Вид в состоянии поставки



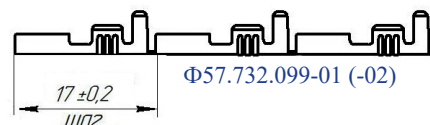
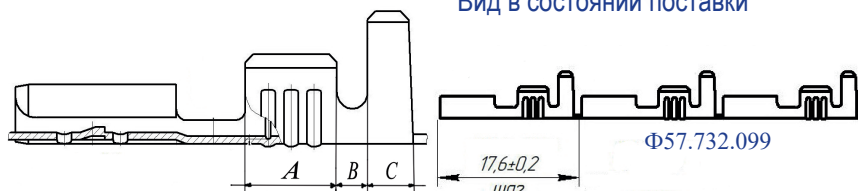
Обозначение АО «Завод «Копир»	Серия	Сечение провода, мм ²	Толщина материала, мм.	Количе- ство на катушке, шт.	Ответный при сочлени- нии штыре- вой контакт	Материал
Ф57.732.099	4,8	0,5-1	0,28	4000	---	Лента Л68 ГОСТ 2208-2007
Ф57.732.099-01		0,5-1,5	0,34			
Ф57.732.099-02		1,25-2,5	0,34			

Контакт гнездовой
с фиксирующим
элементом

Габаритные и присоединительные размеры, мм.



Вид в состоянии поставки



Переводная таблица

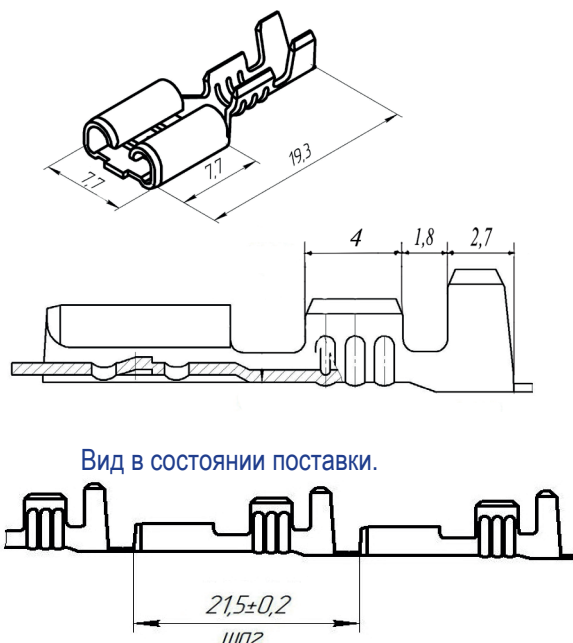
Обозначение АО «Завод «Копир»	Вид покрытия	A, мм.	B, мм.	C, мм.	L, мм.
Ф57.732.099	/40- Хим. пас.	3,5	1,6	2,3	16,4
	/44 -Олово-Висмут				
Ф57.732.099-01	/40- Хим. пас.	3,4	1	1,8	15,6
	/44 -Олово-Висмут				
Ф57.732.099-02	/40- Хим. пас.	3,4	1	1,8	15,6
	/44 -Олово-Висмут				

Обозначение АвтоВАЗ АО «Завод «Копир»	Серия	Сечение провода мм ²	Толщина материала, мм.	Количество на катушке, шт.	Ответный при сочленении штыревой контакт	Материал
1/02497-01	6,3	0,5-1	0,5	4000	1/02501 Ф57.732.039	Лента Л68 ГОСТ 2208-2007
1/02497-02		1,25-2,5				
1/02497-03		2,5-4				
1/02497-04		4-6	0,34			
1/02497-05		0,5-1				
1/02497-10		1,25-2,5	0,4			
1/02497-01M		0,5-1	0,4			Лента 17X18H9 ГОСТ 4986-79

Контакт гнездовой с фиксирующим элементом



Габаритные и присоединительные размеры, мм.



Переводная таблица

Обозначение АО «Завод «Копир»	Вид покрытия	Код ОКП	ОСТ 37.003.032-88
1/02497-01	/40- Хим. пас	--	--
	/44 -Олово-Висмут	--	--
1/02497-02	/40- Хим. пас	45 7373 8026	202612-12
	/44 -Олово-Висмут	45 7373 8006	202612-11
1/02497-03	/40- Хим. пас	--	--
	/44 -Олово-Висмут	--	--
1/02497-04	/40- Хим. пас	45 7373 8027	202613-12
	/44 -Олово-Висмут	45 7373 8007	202613-11
1/02497-05	/40- Хим. пас	--	--
	/44 -Олово-Висмут	--	--
1/02497-10	/40- Хим. пас	--	--
	/44 -Олово-Висмут	--	--
1/02497-01M	--	--	--
	--	--	--

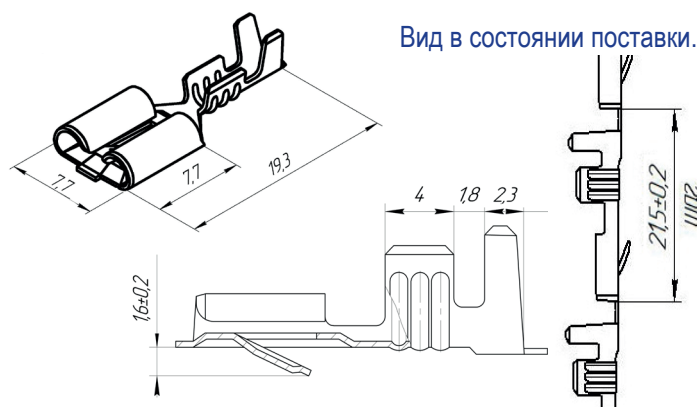
Обозначение АвтоВАЗ АО «Завод «Копир»	Серия	Сечение провода мм ²	Толщина материала, мм.	Количество на катушке, шт.	Ответный при сочленении штыревой контакт	Материал
1/02505-01	6,3	0,5-1	0,34	4000	1/02506	Лента Л68 ГОСТ 2208-2007
1/02505-02		1,25-2,5				
1/02505-03		2,5-4				
1/02505-04		4-6				
1/02505-04M		4-6	0,4			

Контакт гнездовой с монтажным усиком



Переводная таблица

Габаритные и присоединительные размеры, мм.



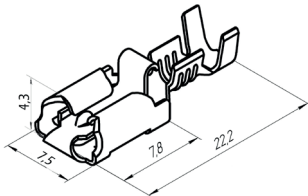
Обозначение АО «Завод «Копир»	Вид покрытия	Код ОКП	ОСТ 37.003.032-88
1/02505-01	/40- Хим. пас	--	--
	/44 -Олово-Висмут	--	--
1/02505-02	/40- Хим. пас	45 7373 8039	203612-12
	/44 -Олово-Висмут	45 7373 8008	203612-11
1/02505-03	/40- Хим. пас	--	--
	/44 -Олово-Висмут	--	--
1/02505-04	/40- Хим. пас	45 7373 8041	203613-12
	/44 -Олово-Висмут	45 7373 8009	203613-11
1/02505-04M	/40- Хим. пас	--	--
	/44 -Олово-Висмут	--	--

Обозначение АО «Завод «Копир»	Серия	Сечение провода, мм ²	Толщина материала, мм.	Количество на катушке / в коробке, шт.	Ответный при сочленении штыревой контакт	Материал
Φ57.732.044	6,3	1,5-2,5	0,4	1000/3000	1/02501 Φ57.732.039	Лента Л63 ГОСТ 2208-2007
Φ57.732.044-01		4-6				
Φ57.732.044-02		0,5-1,5				

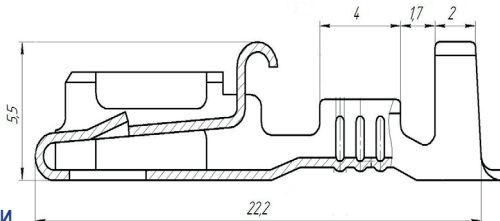
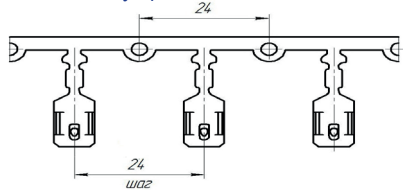
Контакт специальный гнездовой



Габаритные и присоединительные размеры, мм.



Вид в состоянии поставки на несущей ленте



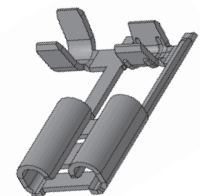
Заменитель материала:
Лента Л68 ГОСТ 2208-2007

Переводная таблица

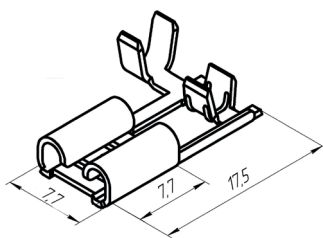
Обозначение АО «Завод «Копир»	Вид покрытия	Код ОКП	ОСТ
Φ57.732.044	/44 -Олово-Висмут	--	--
Φ57.732.044-01	/44 -Олово-Висмут	--	--
Φ57.732.044-02	/44 -Олово-Висмут	--	--

Обозначение АО «Завод «Копир»	Серия	Сечение провода, мм ²	Толщина материала, мм.	Количество на катушке, шт.	Ответный при сочленении штыревой контакт	Материал
Φ57.732.091	6,3	0,5-1	0,5	3000	1/02501 Φ57.732.039	Лента Л68 ГОСТ 2208-2007
Φ57.732.091-01		1,25-2,5				

Контакт гнездовой с фиксирующим элементом (с боковым креплением провода)

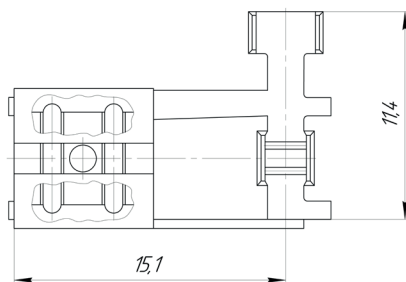


Габаритные и присоединительные размеры, мм..



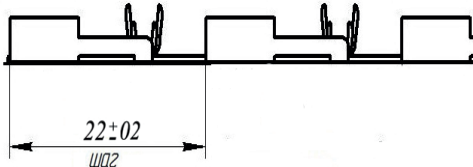
Вид в состоянии поставки

Φ57.732.091

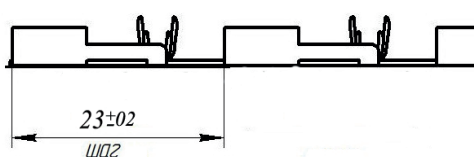


Переводная таблица

Обозначение АО «Завод «Копир»	Вид покрытия	Код ОКП	ОСТ
Φ57.732.091	/40 -Хим. пас.	45 7373 8029	37.003.032-88 202642-12
Φ57.732.091-01			
Φ57.732.091	/44 -Олово-Висмут	45 7373 8011	202642-11
Φ57.732.091-01			



Φ57.732.091-01

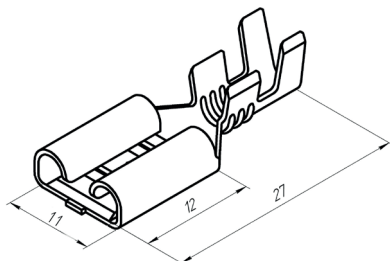


Обозначение АвтоВАЗ АО «Завод «Копир»	Серия	Сечение провода, мм ²	Толщина материала, мм.	Количество на катушке, шт.	Ответный при сочленении штыревой контакт	Материал
1/20577	9,5	4-6	0,5	2000	---	Лента Л68 ГОСТ 2208-2007

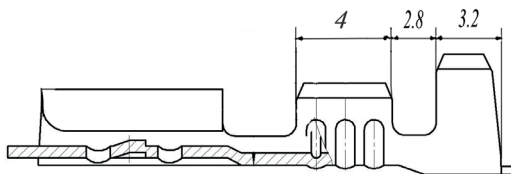
Контакт гнездовой с фиксирующим элементом



Габаритные и присоединительные размеры, мм.



Вид в состоянии поставки



Переводная таблица



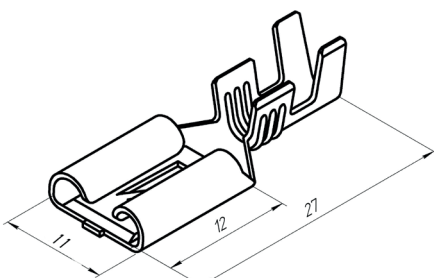
Обозначение АО «Завод «Копир»	Вид покрытия	Код ОКП	ОСТ
1/20577	/40 -Хим. пас.	45 7373 8028	202913-12
	/44 -Олово-Висмут	45 7373 8014	202913-11

Обозначение АО «Завод «Копир»	Серия	Сечение провода, мм ²	Толщина материала, мм	Количество на катушке, шт.	Ответный при сочленении штыревой контакт	Материал
Ф57.732.085	9,5	4-6	0,5	2000	--	Лента Л68 ГОСТ 2208-2007

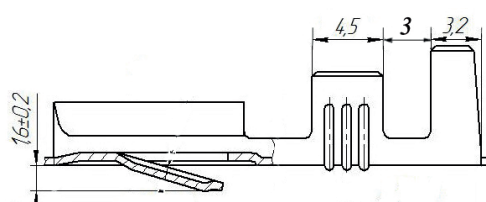
Контакт гнездовой с монтажным усиком



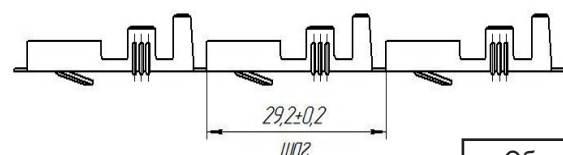
Габаритные и присоединительные размеры, мм.



Вид в состоянии поставки



Переводная таблица

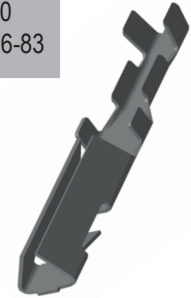
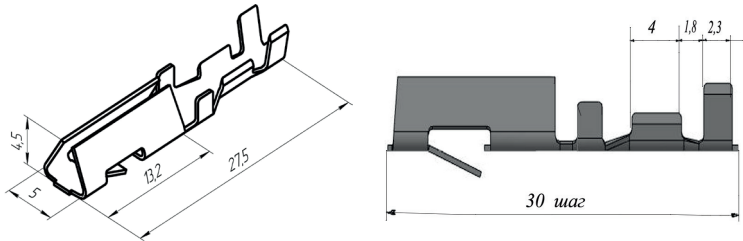


Обозначение АО «Завод «Копир»	Вид покрытия	Код ОКП	ОСТ
Ф57.732.085	/40 -Хим. пас.	--	--
	/44 -Олово-Висмут	45 7373 8063	203913-11

Обозначение АвтоВАЗ АО «Завод «Копир»	Серия	Сечение провода, мм ²	Толщина материала, мм.	Количество на катушке, шт.	Ответный при сочленении штыревой контакт	Материал
2105-3724339-01	-	0,5-1	0,34	3000	Под штырь диаметром 2,8 мм	Лента Л70 ТУ48-21-5036-83
2105-3724339-02		1,25-2,5				

Контакт специальный гнездовой

Габаритные и присоединительные размеры, мм.



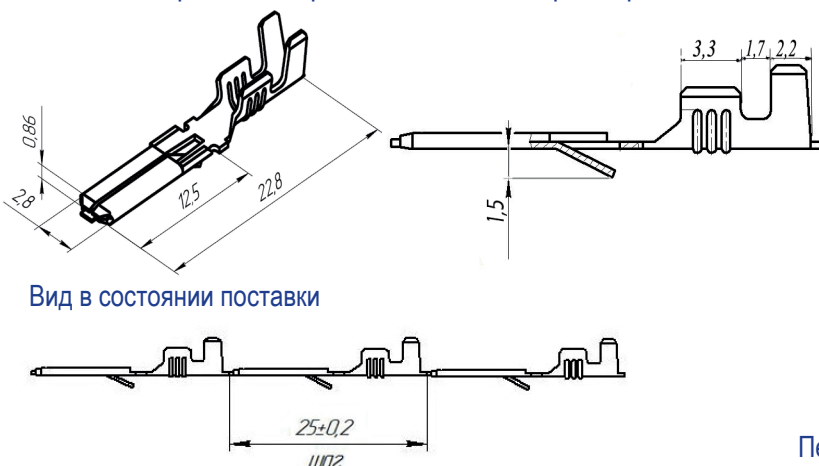
Переводная таблица

Обозначение АО «Завод «Копир»	Вид покрытия	Код ОКП	ОСТ 37.003.032-88
2105-3724339-01	/40 -Хим. пас.	--	--
	/44 -Олово-Висмут	--	--
2105-3724339-02	/40 -Хим. пас.	45 7373 8049	207032-12
	/44 -Олово-Висмут	45 7373 8857	207032-11

Обозначение АвтоВАЗ АО «Завод «Копир»	Серия	Сечение провода, мм ²	Толщина материала, мм.	Количество на катушке, шт	Ответный при сочленении гнездовой контакт	Материал
2108-3724392-01	2,8	0,5-1	0,42	4000	2108-3724391-01	Лента Л68 ГОСТ 2208-2007
2108-3724392-02		1,25-2,5			2108-3724391-02	

Контакт штыревой с монтажным усиком

Габаритные и присоединительные размеры, мм.



Вид в состоянии поставки

Переводная таблица

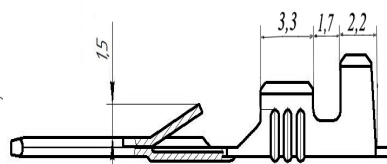
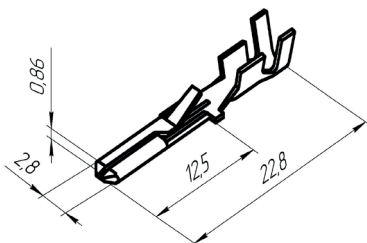
Обозначение АО «Завод «Копир»	Вид покрытия	Код ОКП	ОСТ 37.003.032-88
2108-3724392-01	/40 -Хим. пас.	45 7373 8033	103211-12
	/44 -Олово-Висмут	45 7373 8891	103211-11
2108-3724392-02	/40 -Хим. пас.	45 7373 8034	103212-12
	/44 -Олово-Висмут	45 7373 8892	103212-11

Обозначение АО «Завод «Копир»	Серия	Сечение провода, мм ²	Толщи- на мате- риала, мм.	Количе- ство на катушке, шт.	Ответный при сочленении гнез- довой контакт	Материал
КДПА.757474.002-01	2,8	0,5-1	0,42	4000	2108-3724391-01	Лента Л68 ГОСТ 2208-2007
КДПА.757474.002-02		1,25-2,5			2108-3724391-02	

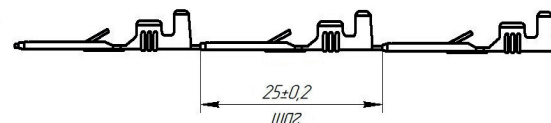
Контакт
штыревой
с монтажным
усиком



Габаритные и присоединительные размеры, мм.



Вид в состоянии поставки



Переводная таблица

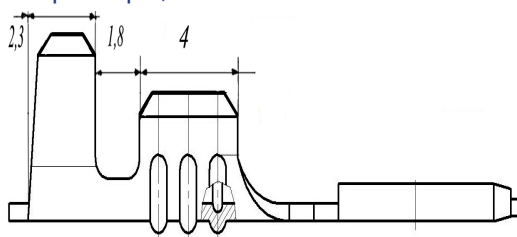
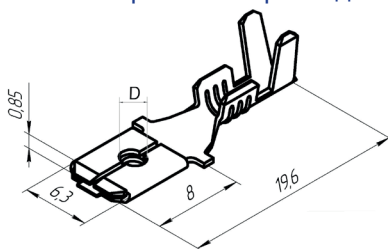
Обозначение АО «Завод «Копир»	Вид покрытия	Код ОКП	ОСТ
КДПА.757474.002-01	/40 -Хим. пас.	--	--
	/44 -Олово-Висмут	--	--
КДПА.757474.002-02	/40 -Хим. пас.	--	--
	/44 -Олово-Висмут	--	--

Обозначение АвтоВАЗ АО «Завод «Копир»	Се- рия	D, мм	Сечение провода, мм ²	Толщина материала, мм	Количе- ство на катушке, шт.	Ответный при сочленении гнездовой контакт	Материал
1/02501-01	6,3	1,7	0,5-1	0,42	3000	1/02497 Ф57.732.091	Лента Л68 ГОСТ 2208-2007
1/02501-01М		2,6					
1/02501-02М		1,25-2,5					

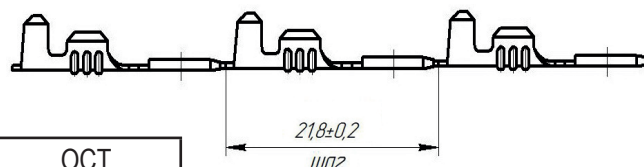
Контакт штыревой
с фиксирующими
элементами



Габаритные и присоединительные размеры, мм.



Вид в состоянии поставки



Переводная таблица

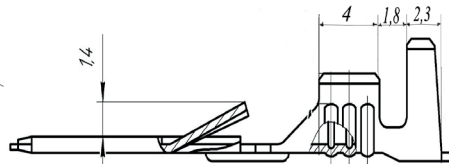
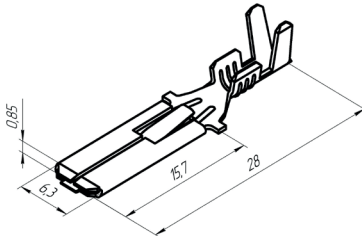
Обозначение АО «Завод «Копир»	Вид покрытия	Код ОКП	ОСТ
1/02501-01	/40 -Хим. пас.	45 7373 8022	--
	/44 -Олово-Висмут	45 7373 8002	102612-11
1/02501-01М	/40 -Хим. пас.	--	--
	/44 -Олово-Висмут	--	--
1/02501-02М	/40 -Хим. пас.	--	--
	/44 -Олово-Висмут	--	--

Обозначение АвтоВАЗ АО «Завод «Копир»	Серия	Сечение провода, мм ²	Толщина материала, мм.	Количество на катушке, шт.	Ответный при сочленении гнездовой контакт	Материал
1/02506-01	6,3	0,5-1	0,42	3000	1/02505	Лента Л68 ГОСТ 2208-2007
1/02506-02		1,25-2,5				
1/02506-03		2,5-4				
1/02506-04		4-6				

Контакт штыревой с монтажным усиком



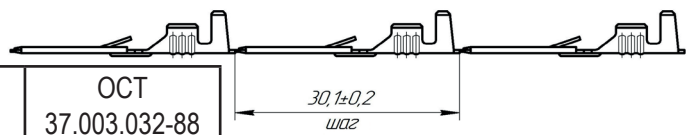
Габаритные и присоединительные размеры, мм.



Вид в состоянии поставки

Переводная таблица

Обозначение АО «Завод «Копир»	Вид покрытия	Код ОКП	ОСТ 37.003.032-88
1/02506-01	/40 -Хим. пас.	--	--
	/44 -Олово-Висмут	--	--
1/02506-02	/40 -Хим. пас.	45 7373 8035	103612-12
	/44 -Олово-Висмут	45 7373 8004	103612-11
1/02506-03	/40 -Хим. пас.	--	--
	/44 -Олово-Висмут	--	--
1/02506-04	/40 -Хим. пас.	45 7373 8036	103613-12
	/44 -Олово-Висмут	45 7373 8005	103613-11

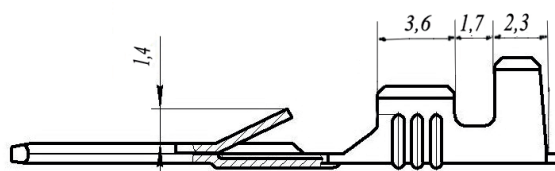
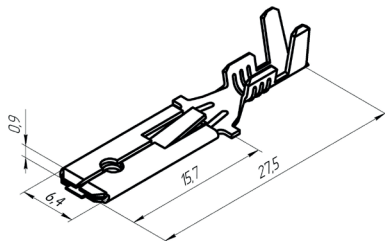


Обозначение АО «Завод «Копир»	Серия	Сечение провода, мм ²	Толщина материала, мм.	Количество на катушке, шт.	Ответный при сочленении гнездовой контакт	Материал
Ф57.732.039	6,3	0,5-1,5	0,4	3000	1/02497	Лента Л68 ГОСТ 2208-2007
Ф57.732.039-01		4-6			1/02505 Ф57.732.091	

Контакт штыревой с фиксирующими элементами



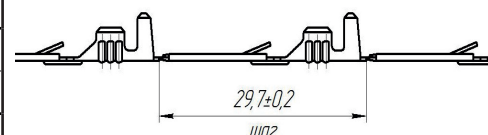
Габаритные и присоединительные размеры, мм.



Вид в состоянии поставки

Переводная таблица

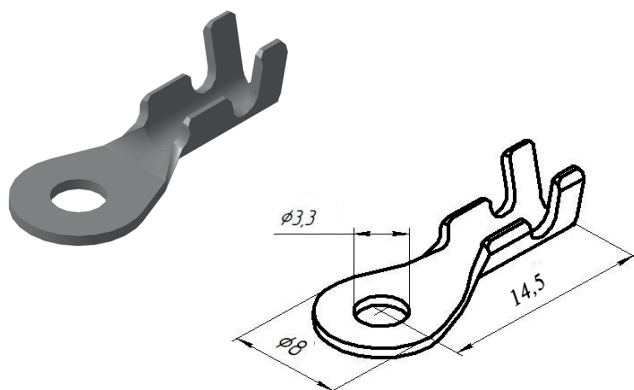
Обозначение АО «Завод «Копир»	Вид покрытия	Код ОКП	ОСТ 37.003.032-88
Ф57.732.039-00	/40 -Хим. пас.	45 7373 8061	103611-12
	/44 -Олово-Висмут	45 7373 8059	103611-11
Ф57.732.039-01	/40 -Хим. пас.	--	--
	/44 -Олово-Висмут	--	--



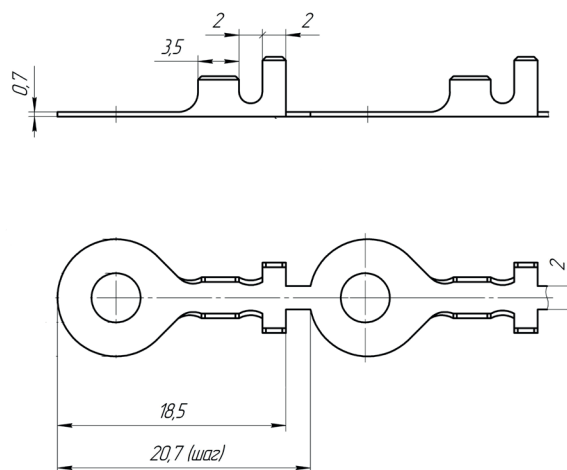
Наконечник проводов низкого напряжения

Обозначение АО «Завод «Копир» ГОСТ 33553-2015 код ОКП	Тип	Сечение провода, мм ²	Толщина материала, мм.	Количество в упаковке, шт.	Материал	Вид покрытия
45 7373 8525-01	4	0,5-1,5	0,7	4000 на катушке	Лента Л63 ГОСТ 2208-2007	олово-висмут

Габаритные и присоединительные размеры, мм.



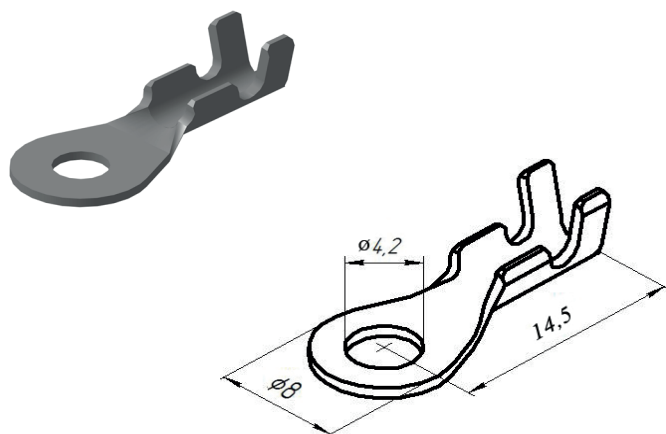
Вид в состоянии поставки



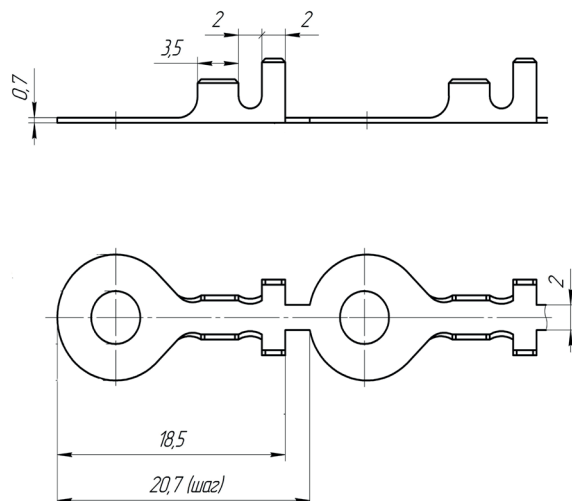
Наконечник проводов низкого напряжения

Обозначение АО «Завод «Копир» ГОСТ 33553-2015 код ОКП	Тип	Сечение провода, мм ²	Толщина материала, мм.	Количество в упаковке, шт.	Материал	Вид покрытия
45 7373 8526-01	4	0,5-1,5	0,7	4000 на катушке	Лента Л63 ГОСТ 2208-2007	олово-висмут

Габаритные и присоединительные размеры, мм.



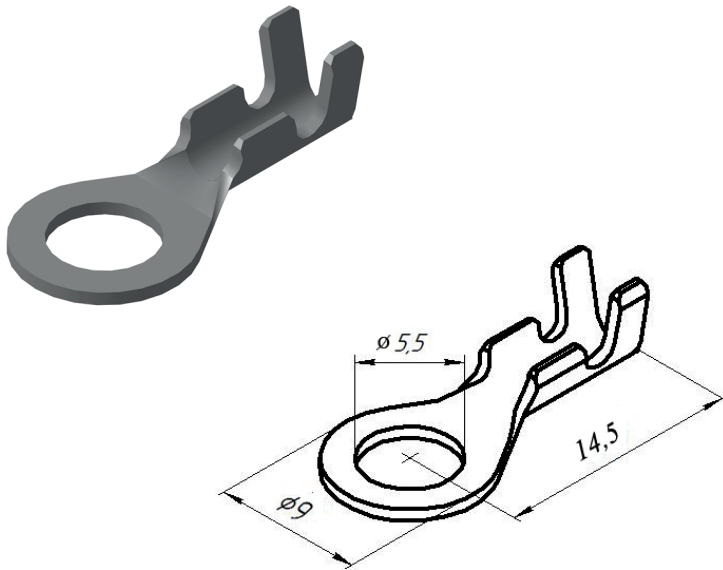
Вид в состоянии поставки



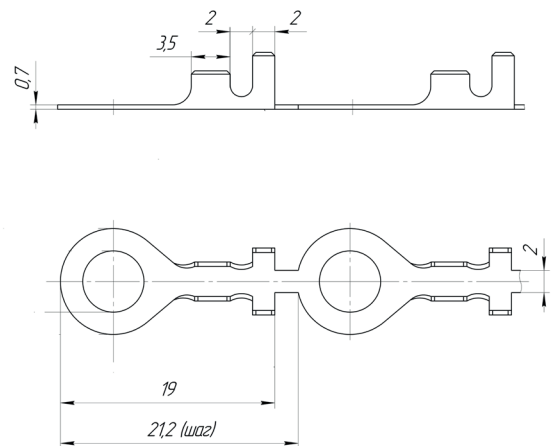
Наконечник проводов низкого напряжения

Обозначение АО «Завод «Копир» ГОСТ 33553-2015 код ОКП	Тип	Сечение провода, мм ²	Толщина материала, мм.	Количество в упаковке, шт.	Материал	Вид покрытия
45 7373 8527-01	4	0,5-1,5	0,7	4000 на катушке	Лента Л63 ГОСТ 2208-2007	олово-висмут

Габаритные и присоединительные размеры, мм.



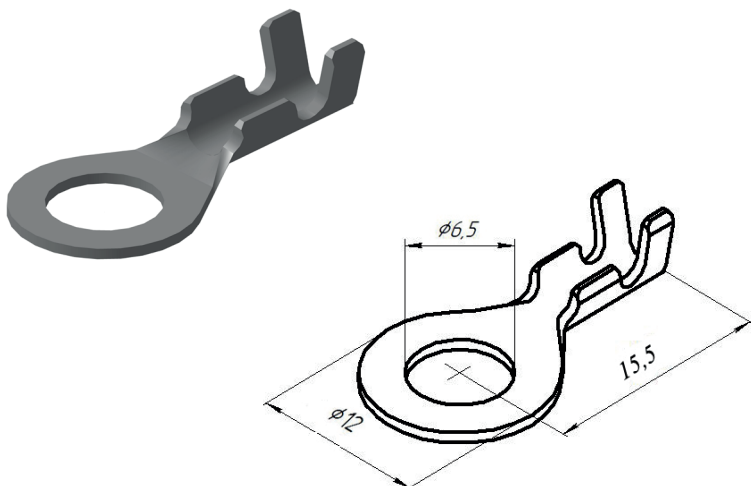
Вид в состоянии поставки



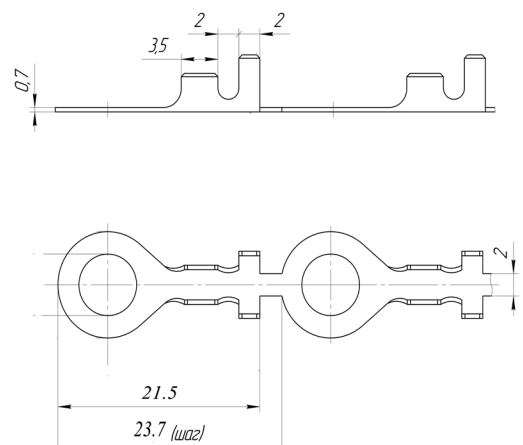
Наконечник проводов низкого напряжения

Обозначение АО «Завод «Копир» ГОСТ 33553-2015 код ОКП	Тип	Сечение провода, мм ²	Толщина материала, мм.	Количество в упаковке, шт.	Материал	Вид покрытия
45 7373 8528-01	4	0,5-1,5	0,7	3000 на катушке	Лента Л63 ГОСТ 2208-2007	олово-висмут

Габаритные и присоединительные размеры, мм.



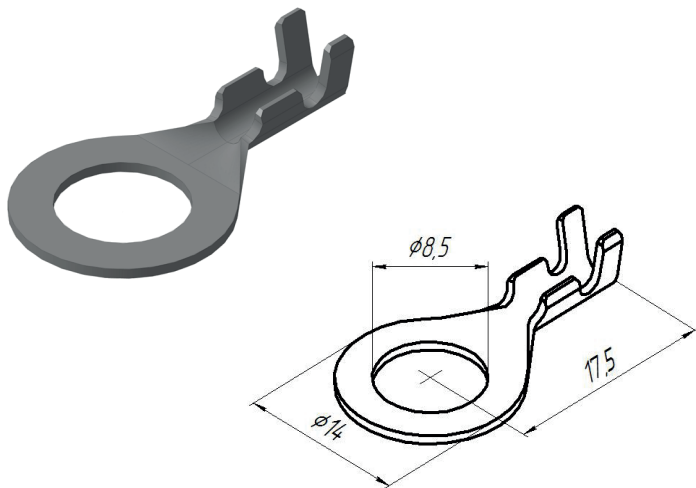
Вид в состоянии поставки



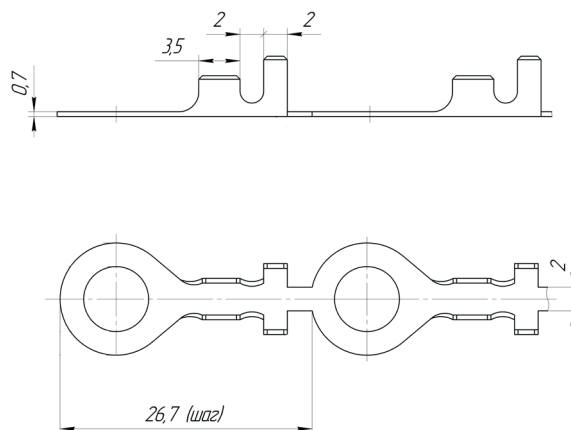
Наконечник проводов низкого напряжения

Обозначение АО «Завод «Копир» ГОСТ 33553-2015 код ОКП	Тип	Сечение провода, мм ²	Толщина материала, мм.	Количество в упаковке, шт.	Материал	Вид покрытия
45 7373 8529-01	4	0,5-1,5	0,7	3000 на катушке	Лента Л63 ГОСТ 2208-2007	олово-висмут

Габаритные и присоединительные размеры, мм.



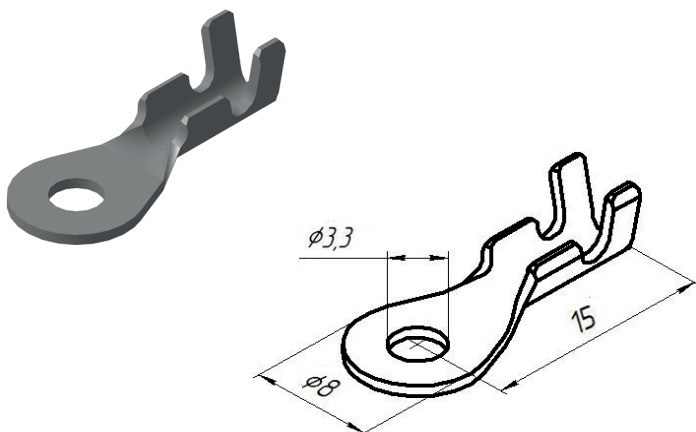
Вид в состоянии поставки



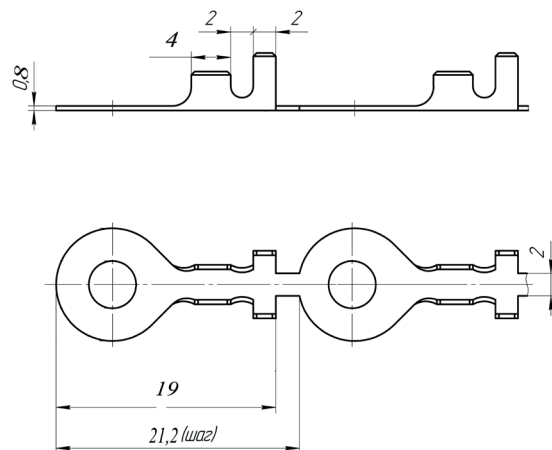
Наконечник проводов низкого напряжения

Обозначение АО «Завод «Копир» ГОСТ 33553-2015 код ОКП	Тип	Сечение провода, мм ²	Толщина материала, мм.	Количество в упаковке, шт.	Материал	Вид покрытия
45 7373 8534-01	4	2,5-4	0,8	4000 на катушке	Лента Л63 ГОСТ 2208-2007	олово-висмут

Габаритные и присоединительные размеры, мм.



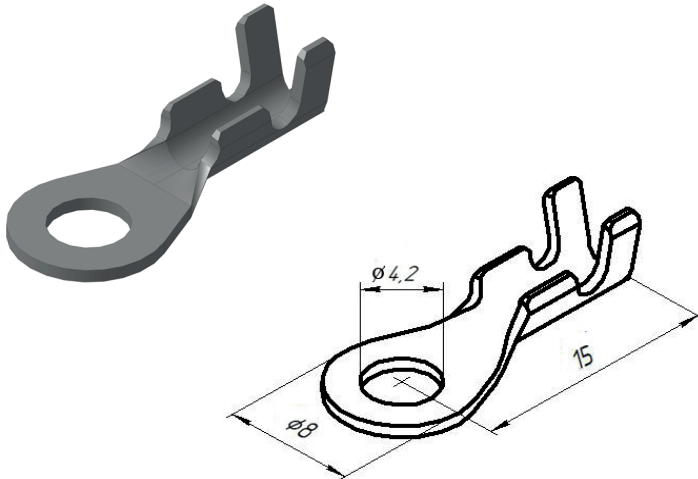
Вид в состоянии поставки



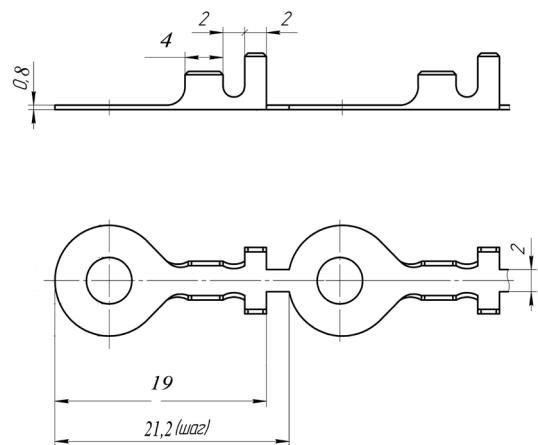
Наконечник проводов низкого напряжения

Обозначение АО «Завод «Копир» ГОСТ 33553-2015 код ОКП	Тип	Сечение провода, мм ²	Толщина материала, мм.	Количество в упаковке, шт.	Материал	Вид покрытия
45 7373 8535-01	4	2,5-4	0,8	4000 на катушке	Лента Л63 ГОСТ 2208-2007	олово-висмут

Габаритные и присоединительные размеры, мм.



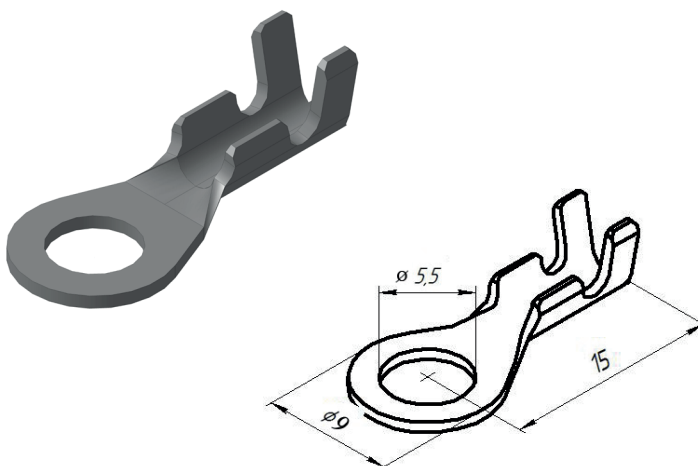
Вид в состоянии поставки



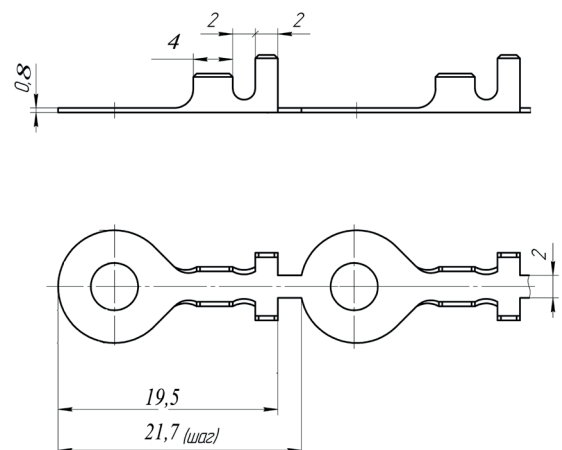
Наконечник проводов низкого напряжения

Обозначение АО «Завод «Копир» ГОСТ 33553-2015 код ОКП	Тип	Сечение провода, мм	Толщина материала, мм	Количество в упаковке, шт.	Материал	Вид покрытия
45 7373 8536-01	4	2,5-4	0,8	3000 на катушке	Лента Л63 ГОСТ 2208-2007	олово-висмут

Габаритные и присоединительные размеры, мм.



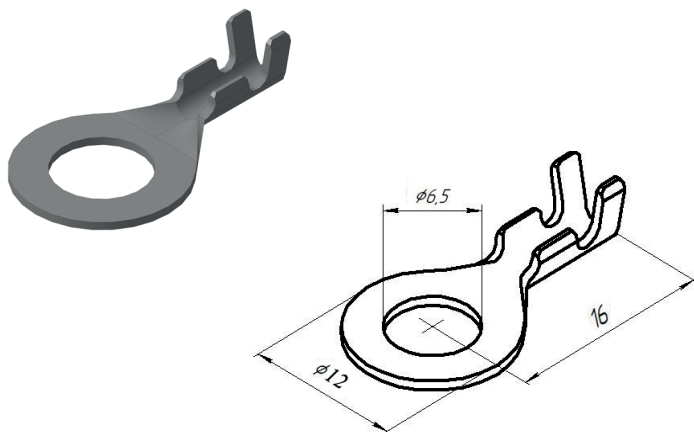
Вид в состоянии поставки



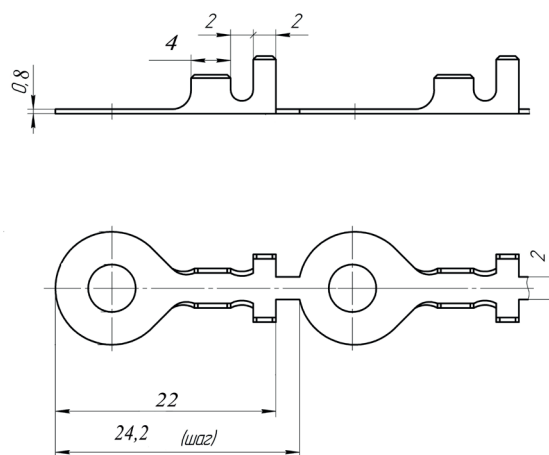
Наконечник проводов низкого напряжения

Обозначение АО «Завод «Копир» ГОСТ 33553-2015 код ОКП	Тип	Сечение провода, мм ²	Толщина материала, мм.	Количество в упаковке, шт.	Материал	Вид покрытия
45 7373 8537-01	4	2,5-4	0,8	2000 на катушке	Лента Л63 ГОСТ 2208-2007	олово-висмут

Габаритные и присоединительные размеры, мм.



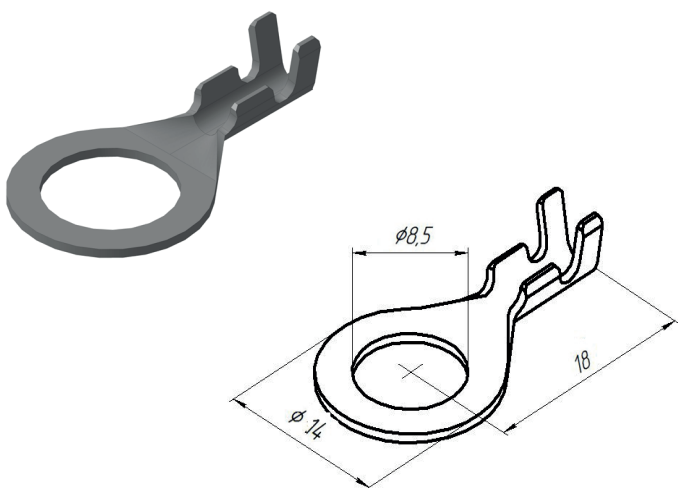
Вид в состоянии поставки



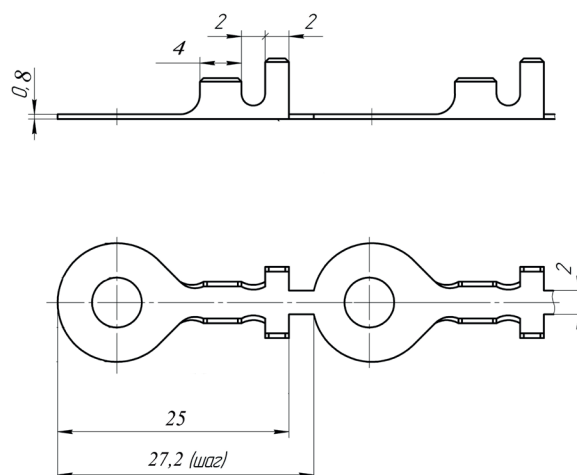
Наконечник проводов низкого напряжения

Обозначение АО «Завод «Копир» ГОСТ 33553-2015 код ОКП	Тип	Сечение провода, мм ²	Толщина материала, мм.	Количество в упаковке, шт.	Материал	Вид покрытия
45 7373 8538-01	4	2,5-4	0,8	2000 на катушке	Лента Л63 ГОСТ 2208-2007	олово-висмут

Габаритные и присоединительные размеры, мм.



Вид в состоянии поставки



Наконечник проводов низкого напряжения

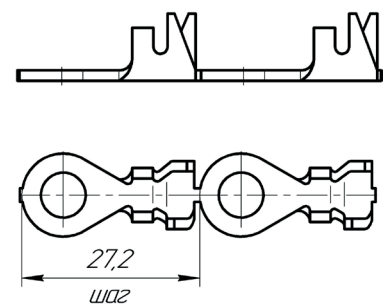
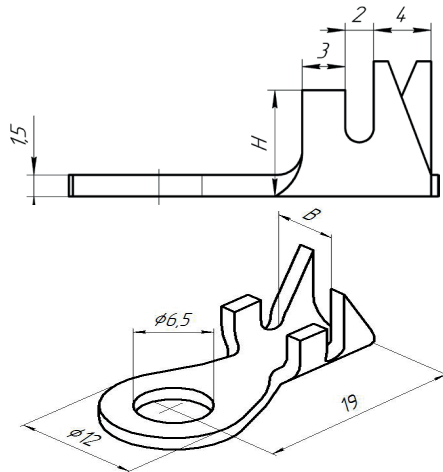
Обозначение АО "Завод "Копир"	Тип	Н, мм	В, мм	Сечение провода, мм ²	Толщина материала, мм.	Количество в упаковке, шт.	Материал	Вид покрытия
Ф57.750.004 Ф57.750.004-01 Ф57.750.004-02 Ф57.750.004-03	4	7,45 8 7,45 8	6,8 7,0 6,8 7,0	6-10	1,5	1000 россыпью 1000 россыпью 1000 на катушке 1000 на катушке	Лента Л68 ГОСТ 2208-2007	олово-висмут

Габаритные и присоединительные размеры, мм.

Ф57.750.004, Ф57.750.004-01

Ф57.750.004-02, Ф57.750.004-03

Вид в состоянии поставки

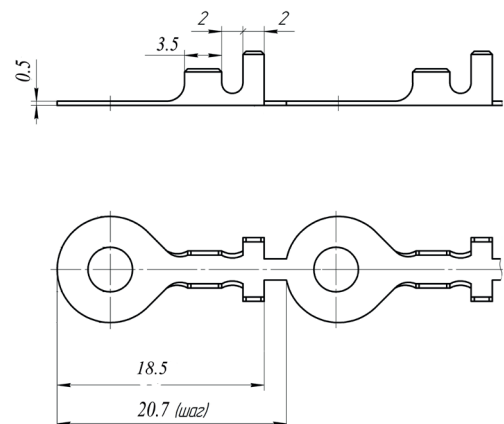
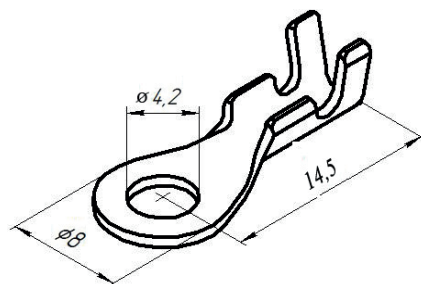


Наконечник проводов низкого напряжения

Обозначение АО "Завод "Копир"	Тип	Сечение провода, мм ²	Толщина материала, мм.	Количество в упаковке, шт.	Материал	Вид покрытия
Ф57.750.009	4	0,5-1	0,5	4000 на катушке	Лента Л63 ГОСТ 2208-2007	химическое пассивирование

Габаритные и присоединительные размеры, мм.

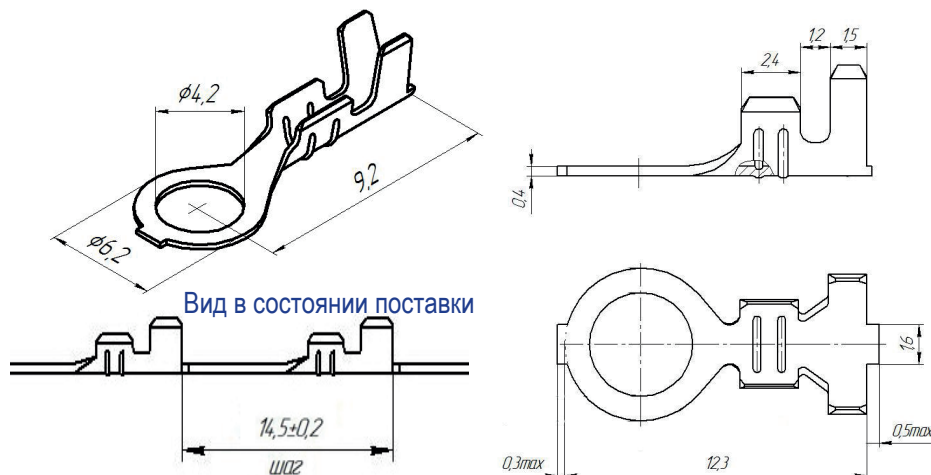
Вид в состоянии поставки



Наконечник проводов низкого напряжения

Обозначение АО "Завод "Копир"	Тип	Сечение провода, мм ²	Толщина материала, мм.	Количество в упаковке, шт.	Материал	Вид покрытия
Ф57.750.010	4	0,5-1	0,4	4000 на катушке	Лента Л68 ГОСТ 2208-2007	/40 - химическое пассивирование, /44 - олово- висмут

Габаритные и присоединительные размеры, мм.

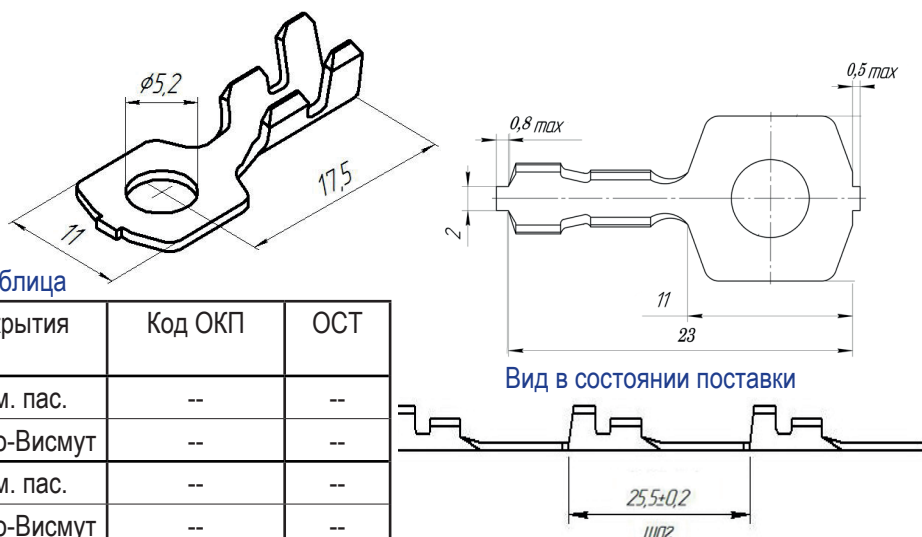
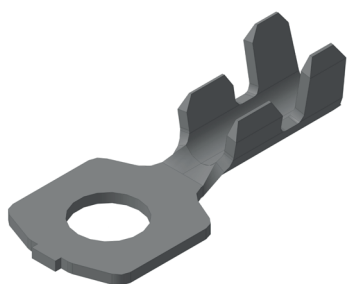


АВТОМОБИЛЬНЫЕ СОЕДИНИТЕЛИ

Наконечник проводов низкого напряжения

Обозначение АвтоВАЗ АО «Завод «Копир»	Тип	Сечение провода, мм ²	Толщина материала, мм.	Количество в упаковке, шт.	Материал
1/04048-01	4	0,5-1	0,5	2000 на катушке	Лента Л68 ГОСТ 2208-2007
1/04048-01М		0,5-1	0,7		
1/04048-02		1,25-2,5,	0,8		

Габаритные и присоединительные размеры, мм.



Переводная таблица

Обозначение АО «Завод «Копир»	Вид покрытия	Код ОКП	ОСТ
1/04048-01	/40 -Хим. пас.	--	--
	/44 -Олово-Висмут	--	--
1/04048-01М	/40 -Хим. пас.	--	--
	/44 -Олово-Висмут	--	--
1/04048-02	/40 -Хим. пас.	45 7373 8851	--
	/44 -Олово-Висмут	--	--

Наконечник проводов низкого напряжения

Обозначение АвтоВАЗ АО «Завод «Копир»	Тип	Сечение провода, мм ²	Толщина материала, мм.	Количество в упаковке, шт.	Материал
1/04046-01М 1/04046-01 1/04046-02 1/04046-03	4	0,5-1 0,5-1 1,25-2,5 2,5-4	0,7 0,5 0,8 0,8	2000 на катушке	Лента Л68 ГОСТ 2208-2007

Габаритные и присоединительные размеры, мм.



Переводная таблица

Обозначение АО «Завод «Копир»	Вид покрытия	Код ОКП	ОСТ
1/04046-01 1/04046-01М	/40 -Хим. пас.	--	--
	/44 -Олово-Висмут		
1/04046-02	/40 -Хим. пас.	45 7373 8849	--
	/44 -Олово-Висмут	45 7373 8562	--
1/04046-03	/40 -Хим. пас.	45 7373 8852	--
	/44 -Олово-Висмут	--	--

Наконечник проводов низкого напряжения

Обозначение АО «Завод «Копир»	Тип	Сечение провода, мм ²	Толщина материала, мм.	Количество в упаковке, шт.	Материал	Вид покрытия
КДПА.757461.003	4	0,5-1	0,8	1800 на катушке	Лента Л68 ГОСТ 2208-2007	/40 - химическое пассивирование, /44 - олово-висмут

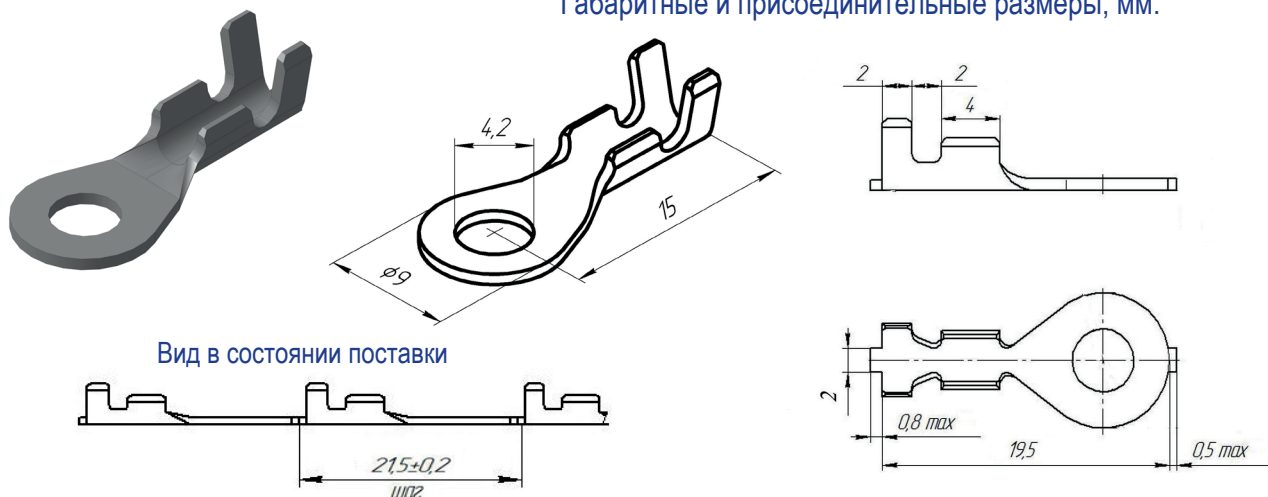
Габаритные и присоединительные размеры, мм.



Наконечник проводов низкого напряжения

Обозначение АО "Завод "Копир"	Тип	Сечение провода, мм ²	Толщина материала, мм.	Количество в упаковке, шт.	Материал	Вид покрытия
КДПА.757461.004	4	1,25-2,5	0,8	2000 на катушке	Лента Л68 ГОСТ 2208-2007	/40 - химическое пассивирование, /44 - олово- висмут

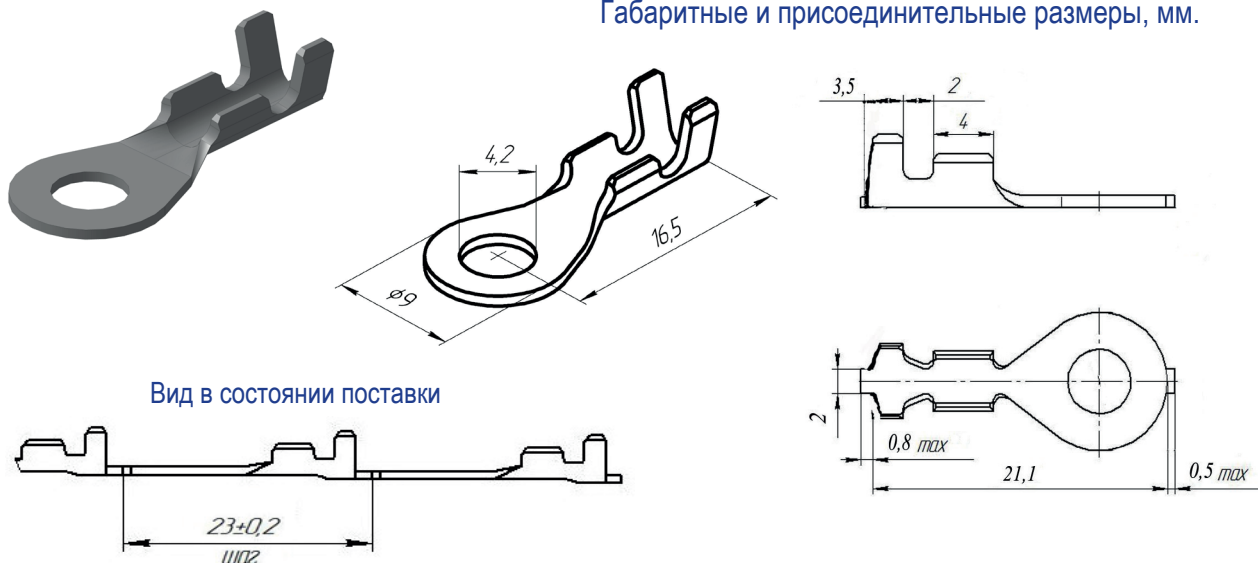
Габаритные и присоединительные размеры, мм.



Наконечник проводов низкого напряжения

Обозначение АО "Завод "Копир"	Тип	Сечение провода, мм ²	Толщина материала, мм.	Количество в упаковке, шт.	Материал	Вид покрытия
КДПА.757461.005	4	2,5-4	0,8	2000 на катушке	Лента Л68 ГОСТ 2208-2007	/40 - химическое пассивирование, /44 - олово- висмут

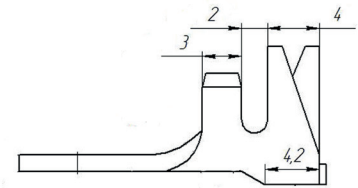
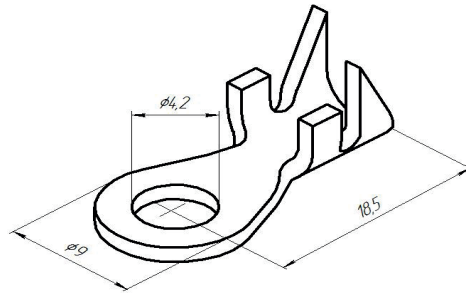
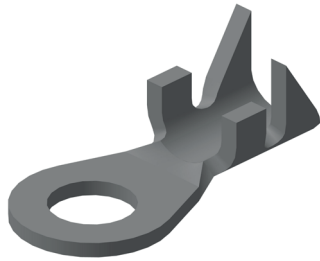
Габаритные и присоединительные размеры, мм.



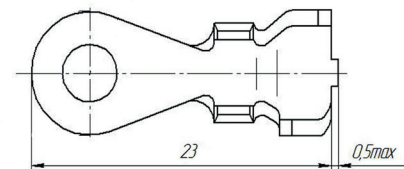
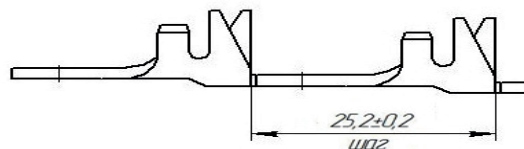
Наконечник проводов низкого напряжения

Обозначение АО "Завод "Копир"	Тип	Сечение провода, мм ²	Толщина материала, мм.	Количество в упаковке, шт.	Материал	Вид покрытия
КДПА.757461.006	4	6-10	1,2	2000 на катушке	Лента Л68 ГОСТ 2208-2007	/40 - химическое пассивирование, /44 - олово-висмут

Габаритные и присоединительные размеры, мм.



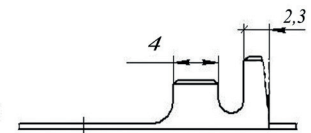
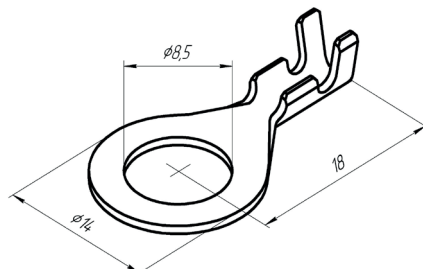
Вид в состоянии поставки



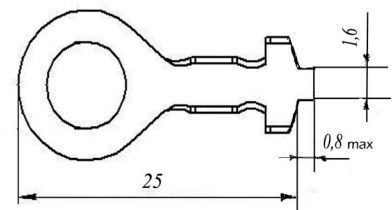
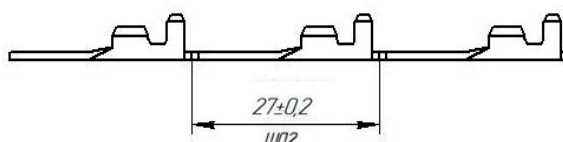
Наконечник проводов низкого напряжения

Обозначение АО "Завод "Копир"	Тип	Сечение провода, мм ²	Толщина материала, мм.	Количество в упаковке, шт.	Материал	Вид покрытия
КДПА.757461.008	4	0,5-1,5	0,8	2000 на катушке	Лента Л68 ГОСТ 2208-2007	/40 - химическое пассивирование, /44 - олово-висмут

Габаритные и присоединительные размеры, мм.



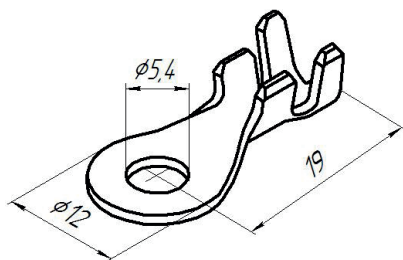
Вид в состоянии поставки



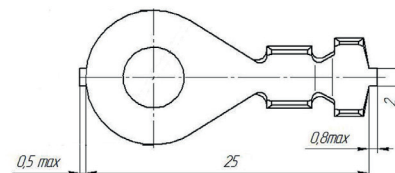
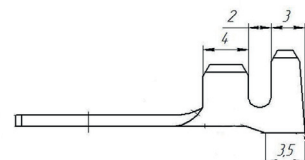
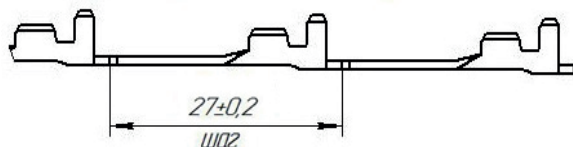
Наконечник проводов низкого напряжения

Обозначение АО "Завод "Копир"	Тип	Сечение провода, мм ²	Толщина материала, мм.	Количество в упаковке, шт.	Материал	Вид покрытия
КДПА.757461.009	4	2,5-4	1	2000 на катушке	Лента Л68 ГОСТ 2208-2007	/40 - химическое пассивирование, /44 - олово- висмут

Габаритные и присоединительные размеры, мм.



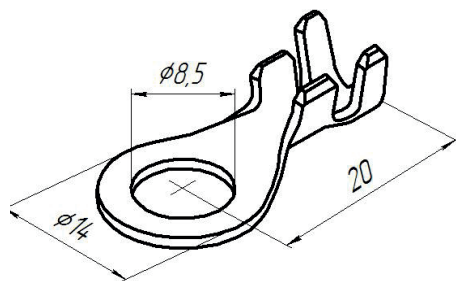
Вид в состоянии поставки



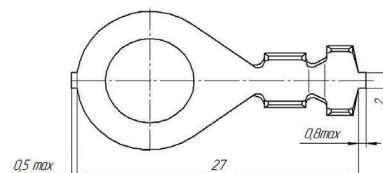
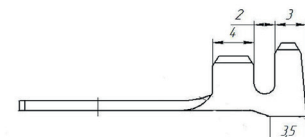
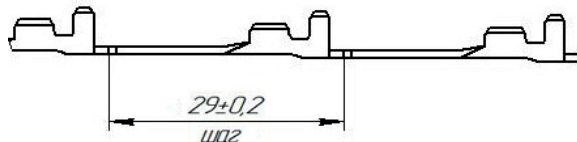
Наконечник проводов низкого напряжения

Обозначение АО "Завод "Копир"	Тип	Сечение провода, мм ²	Толщина материала, мм.	Количество в упаковке, шт.	Материал	Вид покрытия
КДПА.757461.010	4	2,5-4	1	1500 на катушке	Лента Л68 ГОСТ 2208-2007	/40 - химическое пассивирование, /44 - олово- висмут

Габаритные и присоединительные размеры, мм.



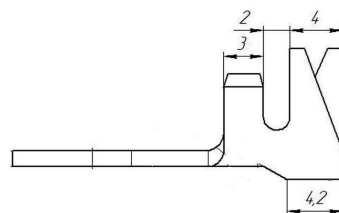
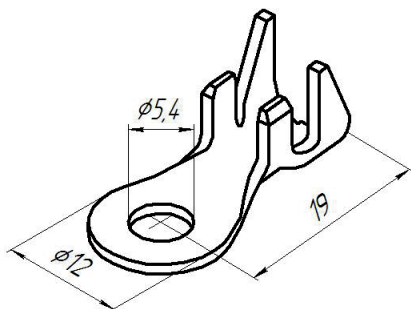
Вид в состоянии поставки



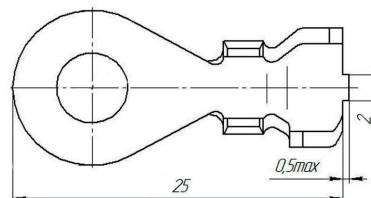
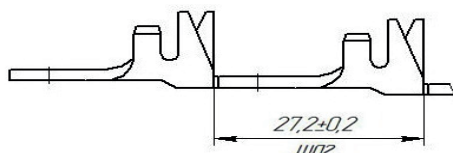
Наконечник проводов низкого напряжения

Обозначение АО "Завод "Копир"	Тип	Сечение провода, мм ²	Толщина материала, мм.	Количество в упаковке, шт.	Материал	Вид покрытия
КДПА.757461.011	4	6-10	1,2	1500 на катушке	Лента Л68 ГОСТ 2208-2007	/40 - химическое пассивирование, /44 - олово- висмут

Габаритные и присоединительные размеры, мм.



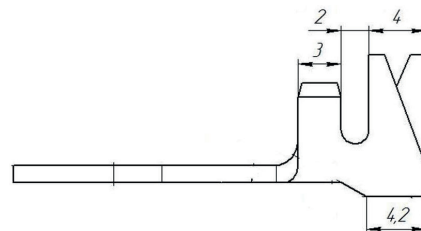
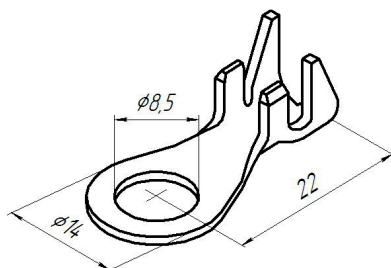
Вид в состоянии поставки



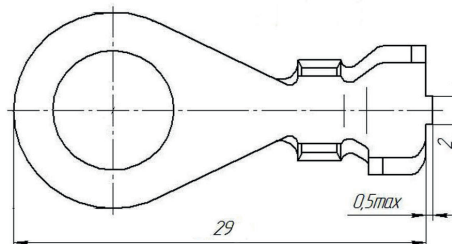
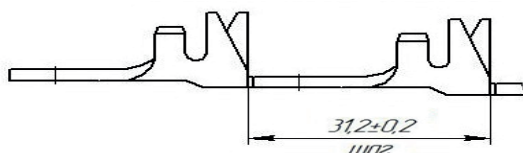
Наконечник проводов низкого напряжения

Обозначение АО "Завод "Копир"	Тип	Сечение провода, мм ²	Толщина материала, мм.	Количество в упаковке, шт.	Материал	Вид покрытия
КДПА.757461.012	4	6-10	1,2	1000 на катушке	Лента Л68 ГОСТ 2208-2007	/40 - химическое пассивирование, /44 - олово- висмут

Габаритные и присоединительные размеры, мм.



Вид в состоянии поставки

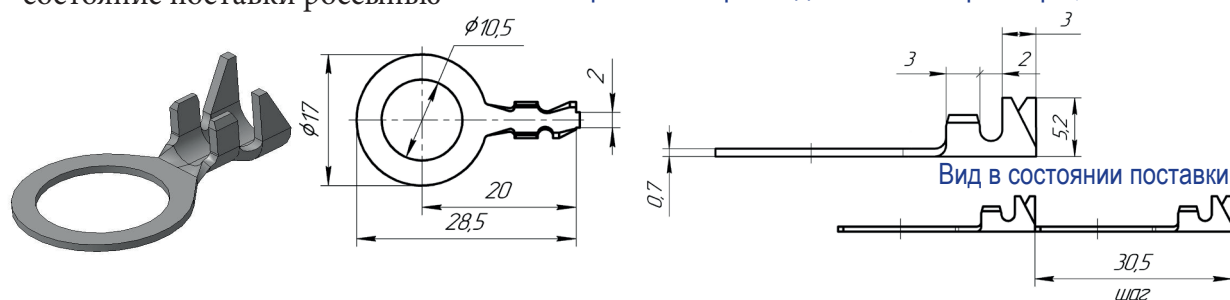


Наконечник проводов низкого напряжения

Обозначение АО "Завод "Копир"	Тип	Сечение провода, мм ²	Толщина материала, мм.	Количество в упаковке, шт.	Материал	Вид покрытия
45 7373 8531 45 7373 8531P 45 7373 8531-01 45 7373 8531-01P*	4	0,5-1,5	0,7	1000 на катушке 600 россыпью	Лента Л68Р ГОСТ 2208-2007	олово-висмут олово-висмут хим. пас. хим. пас.

* - состояние поставки россыпью

Габаритные и присоединительные размеры, мм.

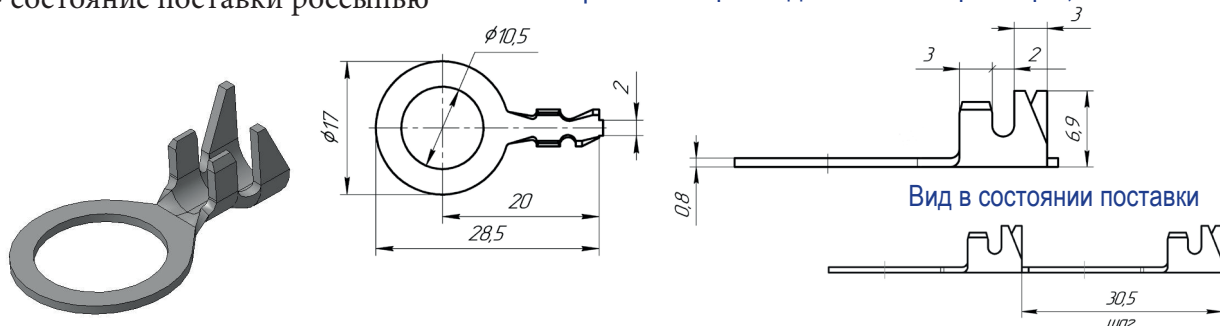


Наконечник проводов низкого напряжения

Обозначение АО "Завод "Копир"	Тип	Сечение провода, мм ²	Толщина материала, мм.	Количество в упаковке, шт.	Материал	Вид покрытия
45 7373 8539 45 7373 8539P 45 7373 8539-01 45 7373 8539-01P*	4	2,5-4	0,8	1000 на катушке 500 россыпью	Лента Л68 ГОСТ 2208-2007	олово-висмут олово-висмут хим. пас. хим. пас.

* - состояние поставки россыпью

Габаритные и присоединительные размеры, мм.

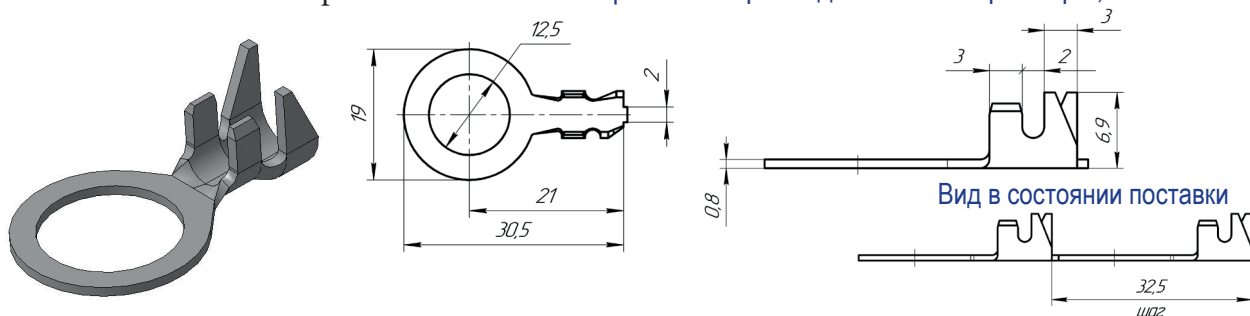


Наконечник проводов низкого напряжения

Обозначение АО "Завод "Копир"	Тип	Сечение провода, мм ²	Толщина материала, мм.	Количество в упаковке, шт.	Материал	Вид покрытия
45 7373 8541 45 7373 8541P 45 7373 8541-01 45 7373 8541-01P*	4	2,5-4	0,8	1000 на катушке 400 россыпью	Лента Л68 ГОСТ 2208-2007	олово-висмут олово-висмут хим. пас. хим. па

* - состояние поставки россыпью

Габаритные и присоединительные размеры, мм.

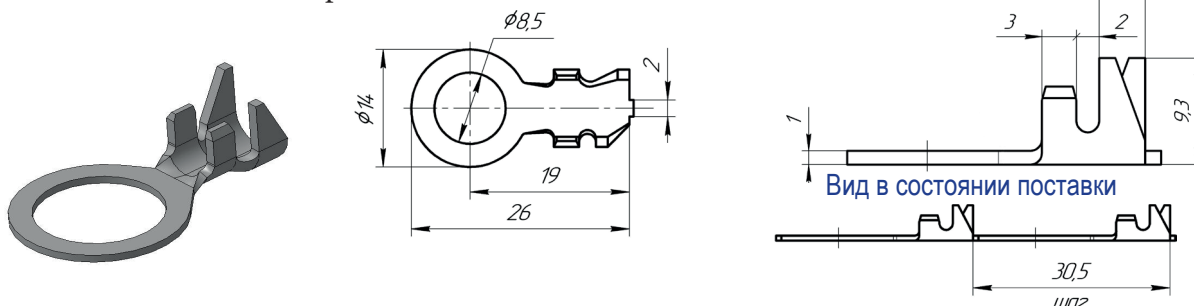


Наконечник проводов низкого напряжения

Обозначение АО "Завод "Копир"	Тип	Сечение провода, мм ²	Толщина материала, мм.	Количество в упаковке, шт.	Материал	Вид покрытия
45 7373 8546 45 7373 8546P 45 7373 8546-01 45 7373 8546-01P*	4	6-10	1	1000 на катушке 400 россыпью	Лента Л68Р ГОСТ 2208-2007	олово-висмут олово-висмут хим. пас. хим. пас.

* - состояние поставки россыпью

Габаритные и присоединительные размеры, мм.

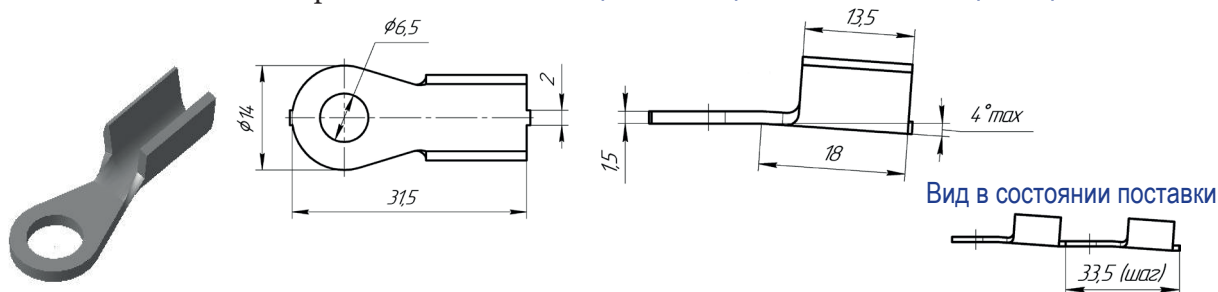


Наконечник проводов низкого напряжения

Обозначение АО "Завод "Копир"	Тип	Сечение провода, мм ²	Толщина материала, мм.	Количество шт.	Материал	Вид покрытия
45 7373 8646 45 7373 8646P 45 7373 8646-01 45 7373 8646-01P*	4	16	1,5	1000 на катушке 400 россыпью	Лента Л68 ГОСТ 2208-2007	олово-висмут олово-висмут хим. пас. хим. пас.

* - состояние поставки россыпью

Габаритные и присоединительные размеры, мм.

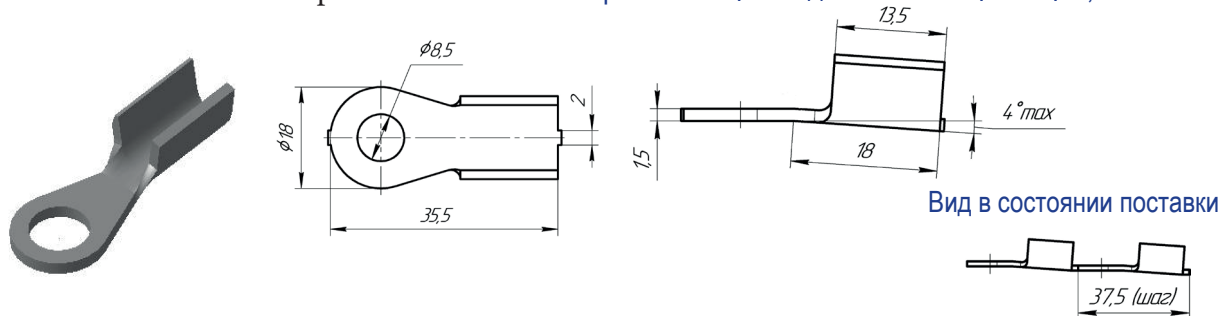


Наконечник проводов низкого напряжения

Обозначение АО "Завод "Копир"	Тип	Сечение провода, мм ²	Толщина материала, мм.	Количество шт.	Материал	Вид покрытия
45 7373 8647 45 7373 8647P 45 7373 8647-01 45 7373 8647-01P*	4	16	1,5	800 на катушке 200 россыпью	Лента Л68 ГОСТ 2208-2007	олово-висмут олово-висмут хим. пас. хим. пас.

* - состояние поставки россыпью

Габаритные и присоединительные размеры, мм.

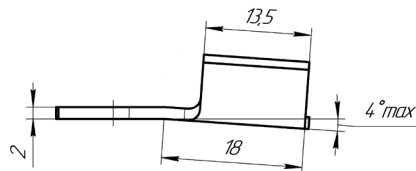
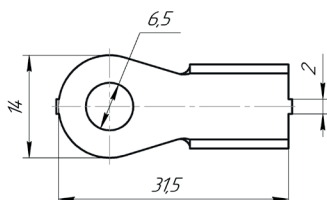


Наконечник проводов низкого напряжения

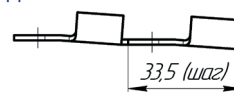
Обозначение АО "Завод "Копир"	Тип	Сечение провода, мм ²	Толщина материала, мм.	Количество в упаковке, шт.	Материал	Вид покрытия
45 7373 8653 45 7373 8653P 45 7373 8653-01 45 7373 8653-01P*	4	35	2	500 на катушке 500 россыпью	Лента Л68P ГОСТ 2208-2007	олово-висмут олово-висмут хим. пас. хим. пас.

* - состояние поставки россыпью

Габаритные и присоединительные размеры, мм.



Вид в состоянии поставки

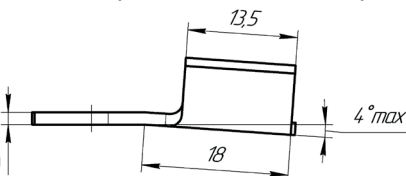
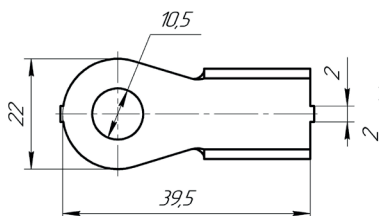


Наконечник проводов низкого напряжения

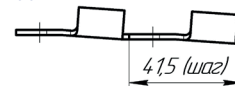
Обозначение АО "Завод "Копир"	Тип	Сечение провода, мм ²	Толщина материала, мм.	Количество шт.	Материал	Вид покрытия
45 7373 8663 45 7373 8663P 45 7373 8663-01 45 7373 8663-01P*	4	70	2	400 на катушке 400 россыпью	Лента Л68 ГОСТ 2208-2007	олово-висмут олово-висмут хим. пас. хим. пас.

* - состояние поставки россыпью

Габаритные и присоединительные размеры, мм.



Вид в состоянии поставки

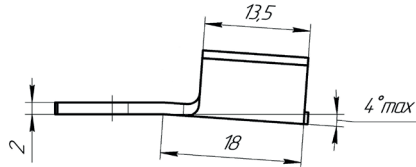
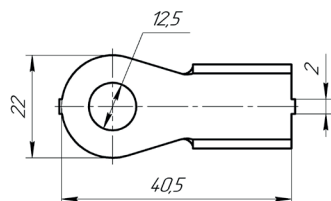


Наконечник проводов низкого напряжения

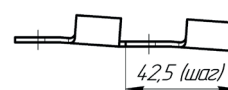
Обозначение АО "Завод "Копир"	Тип	Сечение провода, мм ²	Толщина материала, мм.	Количество в упаковке, шт.	Материал	Вид покрытия
45 7373 8664 45 7373 8664P 45 7373 8664-01 45 7373 8664-01P*	4	70	2	400 на катушке 400 россыпью	Лента Л68 ГОСТ 2208-2007	олово-висмут олово-висмут хим. пас. хим. пас.

* - состояние поставки россыпью

Габаритные и присоединительные размеры, мм.



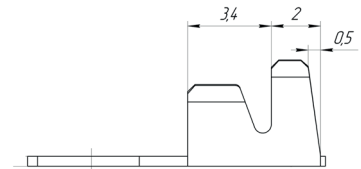
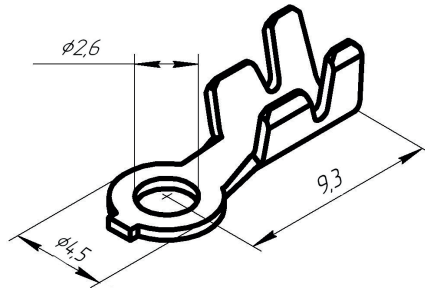
Вид в состоянии поставки



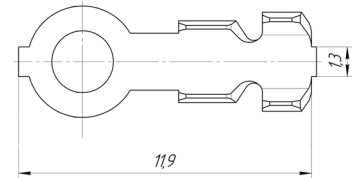
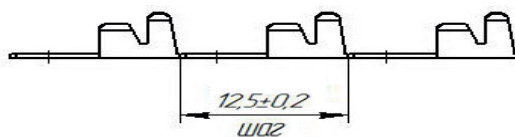
Наконечник проводов низкого напряжения

Обозначение АО "Завод "Копир"	Тип	Сечение провода, мм ²	Толщина материала, мм.	Количество в упаковке, шт.	Материал	Вид покрытия
12.3709.413	4	0,5-1	0,5	4000 на катушке	Лента Л68 ГОСТ 2208-2007	олово-висмут

Габаритные и присоединительные размеры, мм.



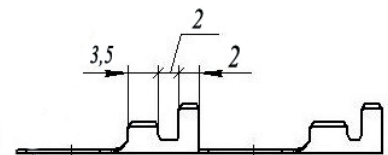
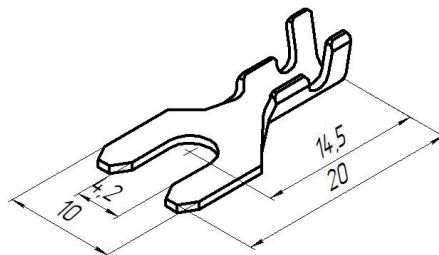
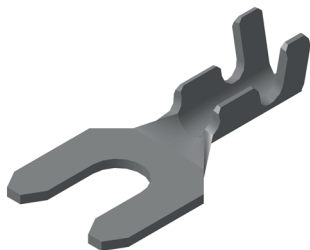
Вид в состоянии поставки



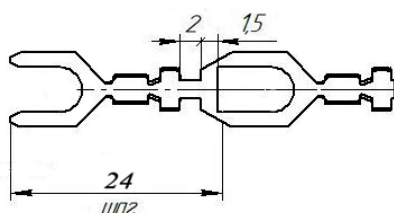
Наконечник проводов низкого напряжения

Обозначение АО «Завод «Копир» ГОСТ 33553-2015 код ОКП	Тип	Сечение провода, мм ²	Толщина материала, мм.	Количество в упаковке, шт.	Материал	Вид покрытия
45 7373 8454-01	6	0,5-1,5	0,7	3000 на катушке	Лента Л63 ГОСТ 2208-2007	олово-висмут

Габаритные и присоединительные размеры, мм.



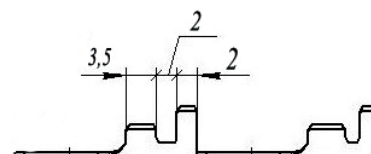
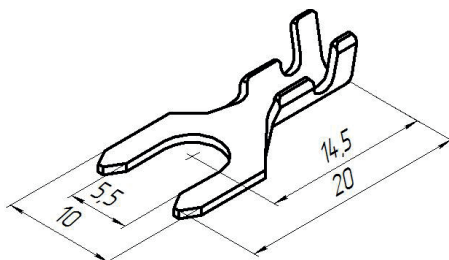
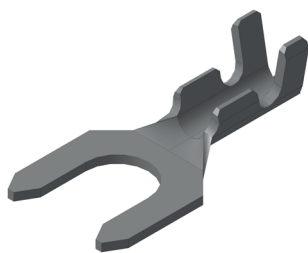
Вид в состоянии поставки



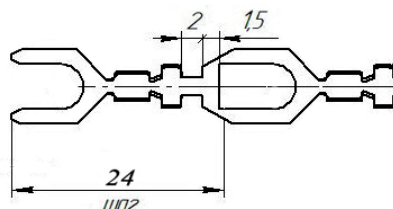
Наконечник проводов низкого напряжения

Обозначение АО «Завод «Копир» ГОСТ 33553-2015 код ОКП	Тип	Сечение провода, мм ²	Толщина материала, мм.	Количество в упаковке, шт.	Материал	Вид покрытия
45 7373 8455-01	6	0,5-1,5	0,7	3000 на катушке	Лента Л63 ГОСТ 2208-2007	олово-висмут

Габаритные и присоединительные размеры, мм.



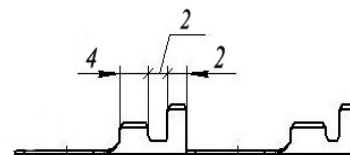
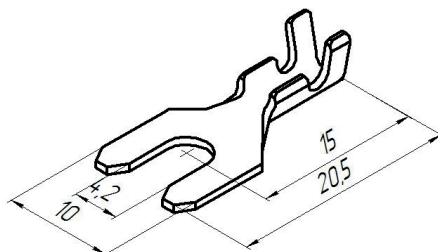
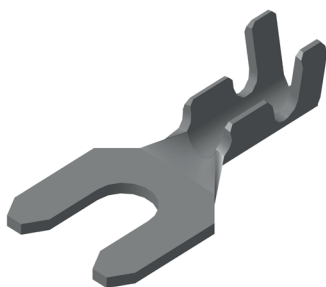
Вид в состоянии поставки



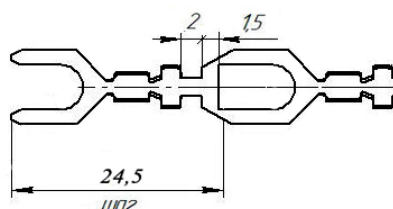
Наконечник проводов низкого напряжения

Обозначение АО «Завод «Копир» ГОСТ 33553-2015 код ОКП	Тип	Сечение провода, мм ²	Толщина материала, мм.	Количество в упаковке, шт.	Материал	Вид покрытия
45 7373 8456-01	6	2,5-4	0,8	3000 на катушке	Лента Л63 ГОСТ 2208-2007	олово-висмут

Габаритные и присоединительные размеры, мм.



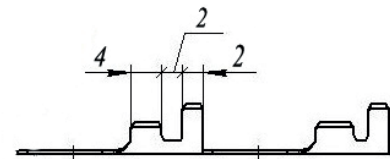
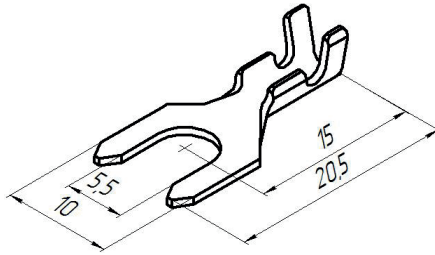
Вид в состоянии поставки



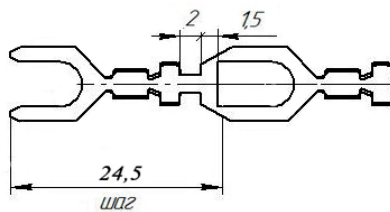
Наконечник проводов низкого напряжения

Обозначение АО «Завод «Копир» ГОСТ 33553-2015 код ОКП	Тип	Сечение провода, мм ²	Толщина материала, мм.	Количество в упаковке, шт.	Материал	Вид покрытия
45 7373 8457-01	6	2,5-4	0,8	3000 на катушке	Лента Л63 ГОСТ 2208-2007	олово-висмут

Габаритные и присоединительные размеры, мм.



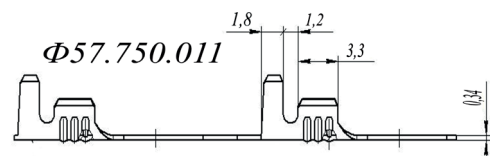
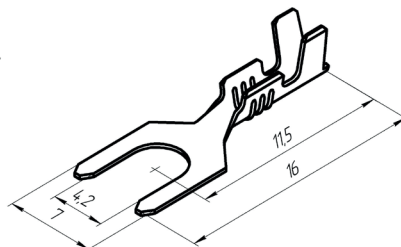
Вид в состоянии поставки



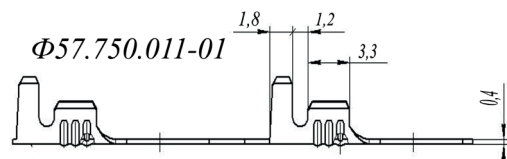
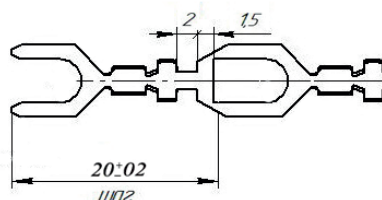
Наконечник проводов низкого напряжения

Обозначение АО "Завод "Копир"	Тип	Сечение провода, мм ²	Толщина материала, мм.	Количество в упаковке, шт.	Материал	Вид покрытия
Ф57.750.011 Ф57.750.011-01	6	0,5-1,0	0,34 0,4	3000 на катушке	Лента Л68 ГОСТ 2208-2007	химическое пассивирование

Габаритные и присоединительные размеры, мм.



Вид в состоянии поставки

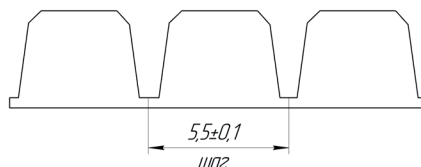
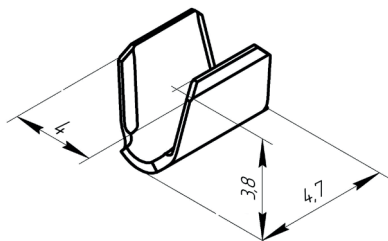
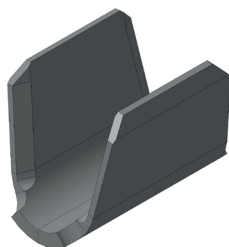


Скобы в цепочке

Обозначение АвтоВАЗ АО «Завод «Копир»	Сечение провода, мм ²	Толщина материала, мм.	Количество в упаковке, шт.	Материал
2108-3724601	1,25-2,5	0,4	12000 на катушке	Лента Л68 ГОСТ 2208-2007

2108-3724601 - химическое пассивирование
2108-3724601-01 - олово-висмут

Габаритные и присоединительные размеры, мм.



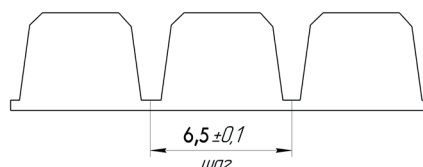
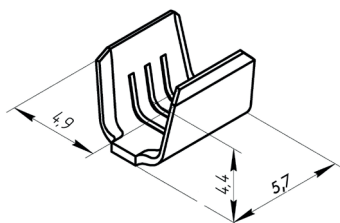
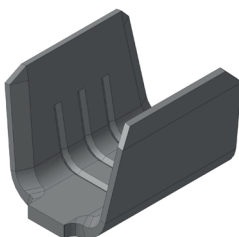
Состояние поставки в цепочке

Скобы в цепочке

Обозначение АвтоВАЗ АО «Завод «Копир»	Сечение провода, мм ²	Толщина материала, мм	Количество в упаковке, шт.	Материал
2108-3724602	2,5-4	0,5	12000 на катушке	Лента Л68 ГОСТ 2208-2007

2108-3724602 - химическое пассивирование
2108-3724602-01 - олово-висмут

Габаритные и присоединительные размеры, мм.



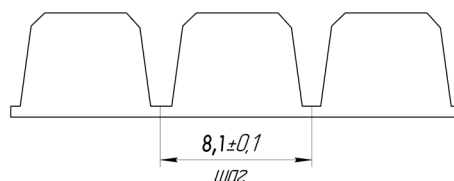
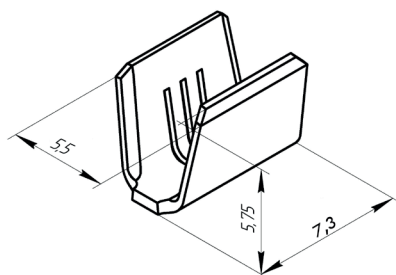
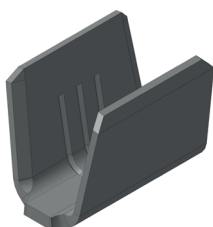
Состояние поставки в цепочке

Скобы в цепочке

Обозначение АвтоВАЗ АО «Завод «Копир»	Сечение провода, мм ²	Толщина материала, мм.	Количество в упаковке, шт.	Материал
2108-3724603	4-6	0,6	6000 на катушке	Лента Л68 ГОСТ 2208-2007

2108-3724603 - химическое пассивирование
2108-3724603-01 - олово-висмут

Габаритные и присоединительные размеры, мм.



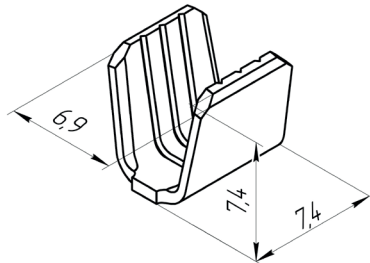
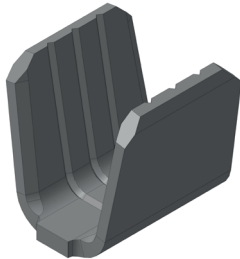
Состояние поставки в цепочке

Скобы в цепочке

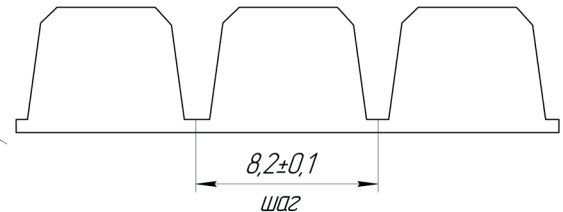
Обозначение АвтоВАЗ АО «Завод «Копир»	Сечение провода, мм ²	Толщина материала, мм.	Количество в упаковке, шт.	Материал
2108-3724604	6-9	0,8	4000 на катушке	Лента Л68 ГОСТ 2208-2007

2108-3724604 - химическое пассивирование
2108-3724604-01 - олово-висмут

Габаритные и присоединительные размеры, мм.



Состояние поставки в цепочке

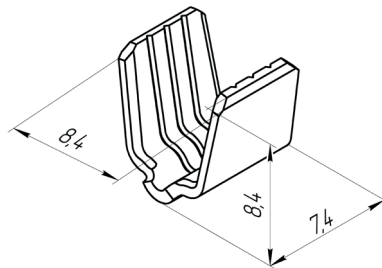
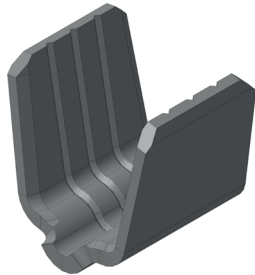


Скобы в цепочке

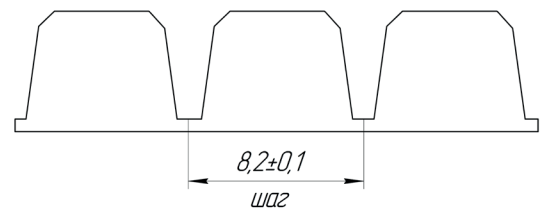
Обозначение АвтоВАЗ АО «Завод «Копир»	Сечение провода, мм ²	Толщина материала, мм	Количество в упаковке, шт.	Материал
2108-3724605	9-14	0,8	3000 на катушке	Лента Л68 ГОСТ 2208-2007

2108-3724605 - химическое пассивирование
2108-3724605-01 - олово-висмут

Габаритные и присоединительные размеры, мм.



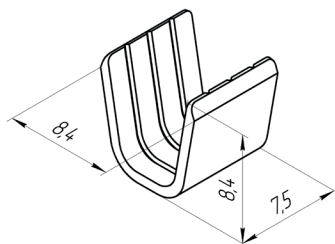
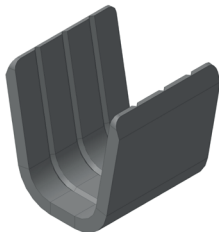
Состояние поставки в цепочке



Скобы на несущей ленте

Обозначение АО "Завод "Копир"	Сечение провода, мм ²	Толщина материала, мм.	Количество на катушке / в коробке, шт.	Материал	Вид покрытия
ПР1332.000	9-15	0,8	1200/3600	Лента Л68 ГОСТ 2208-2007	олово-висмут

Габаритные и присоединительные размеры, мм.

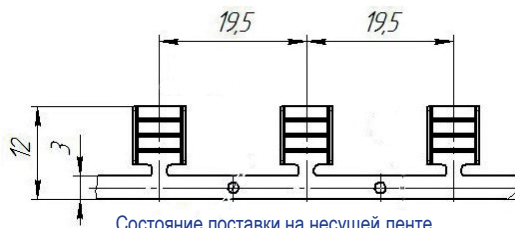
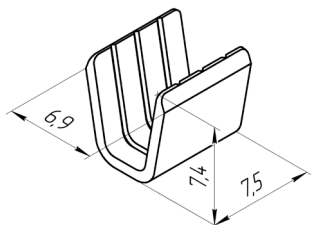
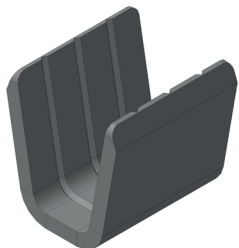


Состояние поставки на несущей ленте

Скобы на несущей ленте

Обозначение АО "Завод "Копир"	Сечение провода, мм ²	Толщина материала, мм.	Количество на катушке / в коробке, шт.	Материал	Вид покрытия
ПР1369.000	6-9	0,8	1200/3600	Лента Л68 ГОСТ 2208-2007	олово-висмут

Габаритные и присоединительные размеры, мм.

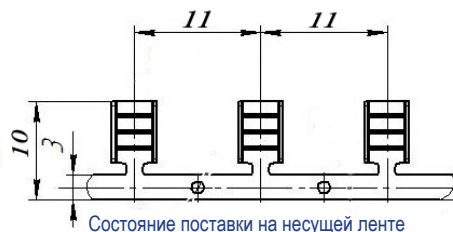
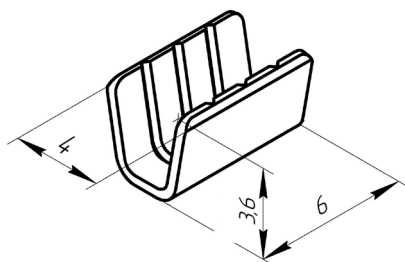
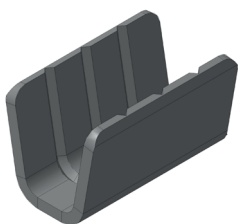


Состояние поставки на несущей ленте

Скобы на несущей ленте

Обозначение АО "Завод "Копир"	Сечение провода, мм ²	Толщина материала, мм.	Количество на катушке / в коробке, шт.	Материал	Вид покрытия
ПР1384.000	1.5-2.5	0,4	5000/15000	Лента Л68 ГОСТ 2208-2007	олово-висмут

Габаритные и присоединительные размеры, мм.

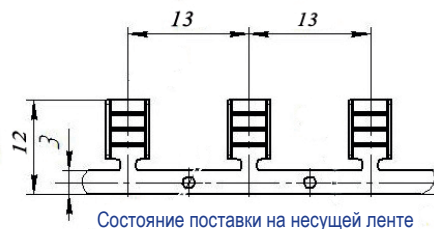
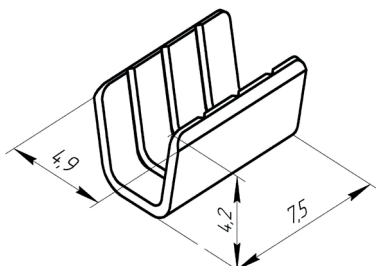
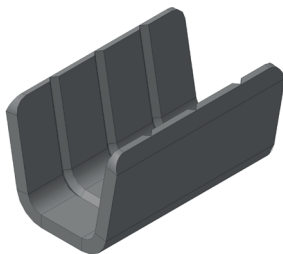


Состояние поставки на несущей ленте

Скобы на несущей ленте

Обозначение АО "Завод "Копир"	Сечение провода, мм ²	Толщина материала, мм.	Количество на катушке / в коробке, шт.	Материал	Вид покрытия
ПР1385.000	2,5-4	0,5	3000/9000	Лента Л68 ГОСТ 2208-2007	олово-висмут

Габаритные и присоединительные размеры, мм.

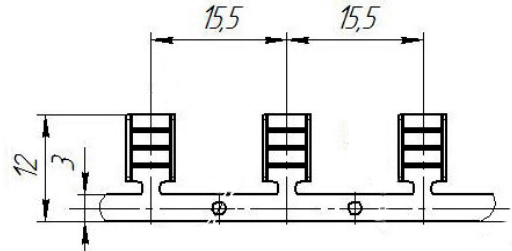
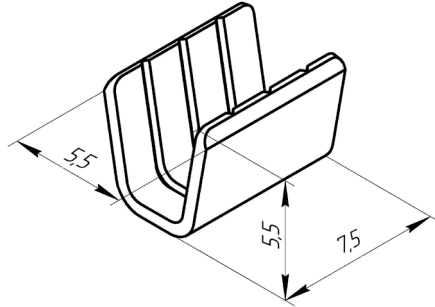
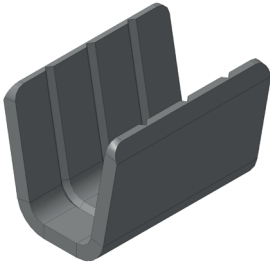


Состояние поставки на несущей ленте

Скобы на несущей ленте

Обозначение АО "Завод "Копир",	Сечение провода, мм ²	Толщина материала, мм.	Количество на катушке / в коробке, шт.	Материал	Вид покрытия
ПР1386.000	4-6	0,6	2000/6000	Лента Л68 ГОСТ 2208-2007	олово-висмут

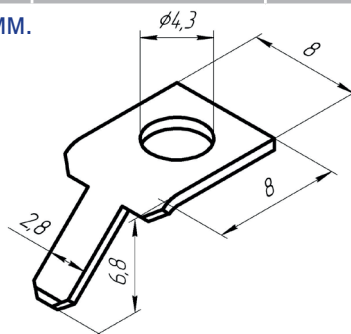
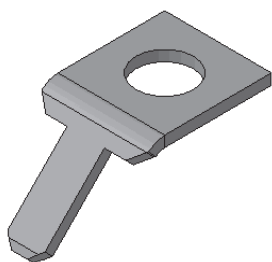
Габаритные и присоединительные размеры, мм.



Контакт специальный

Обозначение АО "Завод "Копир"	Серия	Толщина материала, мм.	Количество в упаковке, шт.	Состояние поставки	Материал	Вид покрытия
Ф57.732.125 Ф57.732.125-01	2,8	0,8 0,83	6000	Россыпью в упаковке	Лента Л68 ГОСТ 2208-2007	- химическое пассивирование 01 - олово-висмут

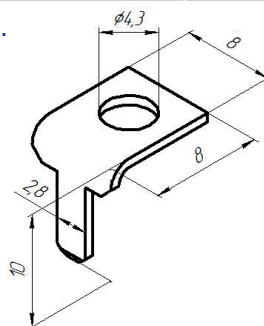
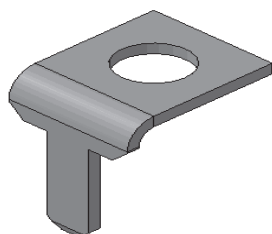
Габаритные и присоединительные размеры, мм.



Контакт специальный

Обозначение АО "Завод "Копир"	Серия	Толщина материала, мм.	Количество в упаковке, шт.	Состояние поставки	Материал	Вид покрытия
Ф57.732.138	2,8	0,82	6000	Россыпью в упаковке	Лента Л68 ГОСТ 2208-2007	/40 - химическое пассивирование /44 - олово-висмут

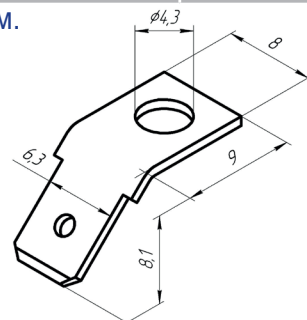
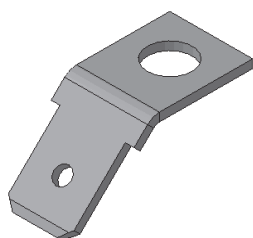
Габаритные и присоединительные размеры, мм.



Контакт специальный

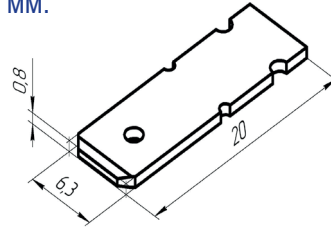
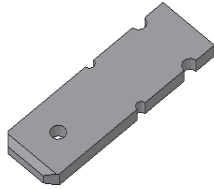
Обозначение АвтоВАЗ АО «Завод «Копир»	Серия	Толщина материала, мм.	Количество в упаковке, шт.	Состояние поставки	Материал	Вид покрытия
2110-8201.515 2110-8201.515-01	6,3	0,8 0,83	6000	Россыпью в упаковке	Лента Л68 ГОСТ 2208-2007	/40 - химическое пассивирование /44 - олово-висмут

Габаритные и присоединительные размеры, мм.



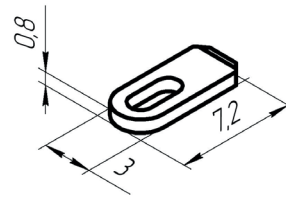
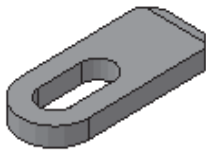
Контакт специальный						
Обозначение АО "Завод "Копир"	Серия	Толщина материала, мм.	Количество в упаковке, шт.	Состояние поставки	Материал	Вид покрытия
7Д7.732.053	6,3	0,8	1500	Россыпью в упаковке	Лента Л68 ГОСТ 2208-2007	/40 - химическое пассивирование /44 - олово-висмут

Габаритные и присоединительные размеры, мм.



Контакт специальный						
Обозначение АО "Завод "Копир"	Серия	Толщина материала, мм.	Количество в упаковке, шт.	Состояние поставки	Материал	Вид покрытия
Ф57.732.178	-	0,8	20000	Россыпью в упаковке	Лента Л68 ГОСТ 2208-2007	/40 - химическое пассивирование /44 - олово-висмут

Габаритные и присоединительные размеры, мм.

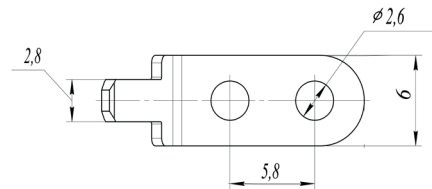
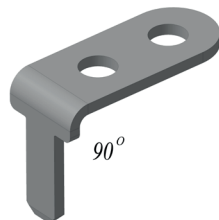


Контакт специальный, заклепка к контакту						
Обозначение АО "Завод "Копир"	Серия	Толщина материала, мм.	Количество в упаковке, шт.	Состояние поставки	Материал	Вид покрытия
КДПА.757474.001	2,8	0,8	5000	Россыпью в упаковке	Лента Л68 ГОСТ 2208-2007	/40 - химическое пассивирование
КДПА.758321.001	--	0,34	10000			

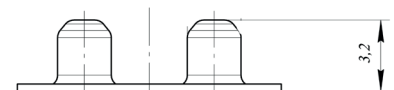
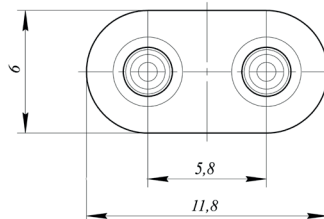
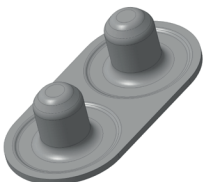
КДПА.757474.001

КДПА.757474.001-01

Габаритные и присоединительные размеры, мм.



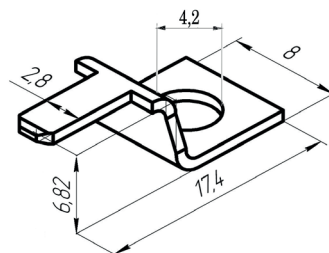
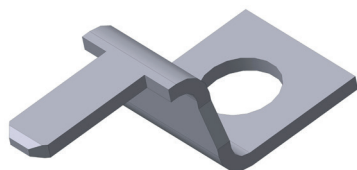
заклепка КДПА.758321.001 к контактам КДПА.757474.001, КДПА.757474.001-01



Контакт специальный

Обозначение АО "Завод "Копир"	Серия	Толщина материала, мм.	Количество в упаковке, шт.	Состояние поставки	Материал	Вид покрытия
202.8201236	2,8	0,83	6000	Россыпью в упаковке	Лента Л68 ГОСТ 2208-2007	/40 - химическое пассивирование /44 - олововисмут

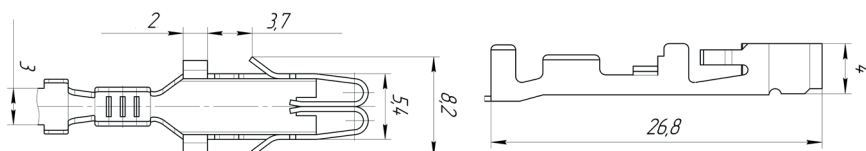
Габаритные и присоединительные размеры, мм.



АВТОМОБИЛЬНЫЕ СОЕДИНИТЕЛИ

Обозначение АО "Завод "Копир"	Сечение провода, мм ²	Толщина материала, мм.	Количество в упаковке / в катушке, шт.	Материал
Ф57.742.006	0,5-1	0,4	6000 / 2000	Лента плакированная пружинно-твердая
Ф57.742.006-01	1,25-2,5			
Ф57.742.006-02	4-6			

Габаритные и присоединительные размеры, мм.

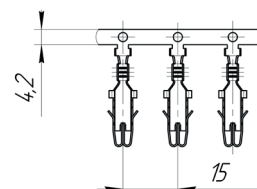


Применяется в блоках предохранителей для плавких вставок ножевого типа

Контакт Губка



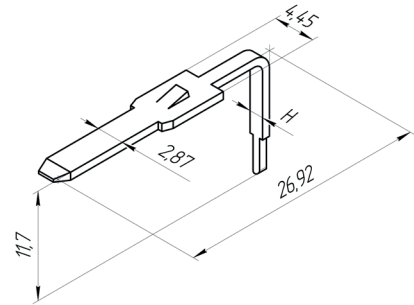
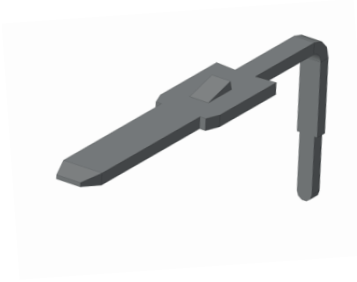
Вид в состоянии поставки



Штырь для монтажа на печатные платы

Обозначение АО "Завод "Копир"	Серия	Н, мм	Толщина материала, мм.	Количество в упаковке, шт.	Состояние поставки	Материал	Вид покрытия
АДИГ.757474.022 АДИГ.757474.022-01	2,8	1,5 2,5	0,82	5000	Россыпью в упаковке	Лента Л68 ГОСТ 2208-2007	/44 - олово- висмут

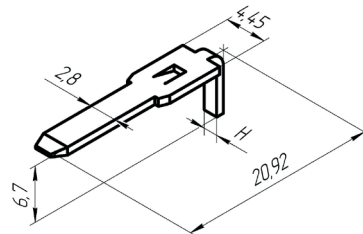
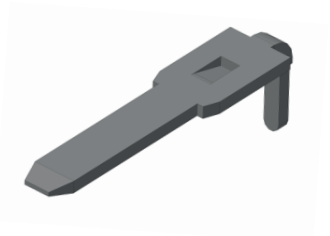
Габаритные и присоединительные размеры, мм.



Штырь для монтажа на печатные платы

Обозначение АО "Завод "Копир"	Серия	Н, мм	Толщина материала, мм.	Количество в упаковке, шт.	Состояние поставки	Материал	Вид покрытия
АДИГ.757474.023 АДИГ.757474.023-01	2,8	1,5 2,5	0,82	10000	Россыпью в упаковке	Лента Л68 ГОСТ 2208-2007	/44 - олово- висмут

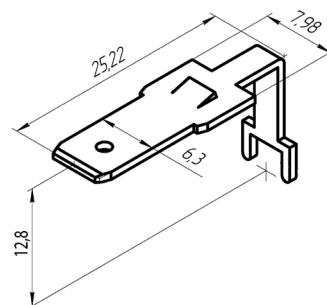
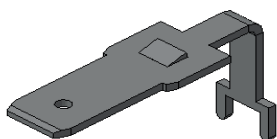
Габаритные и присоединительные размеры, мм.



Штырь для монтажа на печатные платы

Обозначение АО "Завод "Копир"	Серия	Толщина материала, мм.	Количество в упаковке, шт.	Состояние поставки	Материал	Вид покрытия
АДИГ.757474.044	6.3	0,82	2000	Россыпью в упаковке	Лента Л68 ГОСТ 2208-2007	/44 - олово- висмут

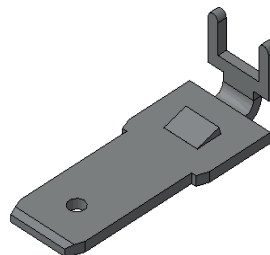
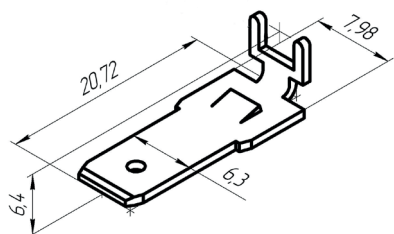
Габаритные и присоединительные размеры, мм.



Штырь для монтажа на печатные платы

Обозначение АО "Завод "Копир"	Серия	Толщина материала, мм.	Количество в упаковке, шт.	Состояние поставки	Материал	Вид покрытия
АДИГ.757474.045	6.3	0,82	3000	Россыпью в упаковке	Лента Л68 ГОСТ 2208-2007	/44 - олово-висмут

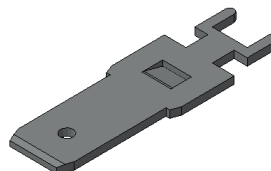
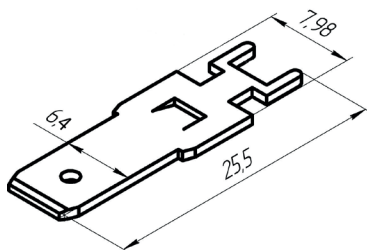
Габаритные и присоединительные размеры, мм.



Штырь для монтажа на печатные платы

Обозначение АО "Завод "Копир"	Серия	Толщина материала, мм.	Количество в упаковке, шт.	Состояние поставки	Материал	Вид покрытия
АДИГ.757474.045-01	6.3	0,82	3000	Россыпью в упаковке	Лента Л68 ГОСТ 2208-2007	/44 - олово-висмут

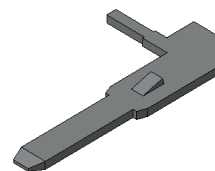
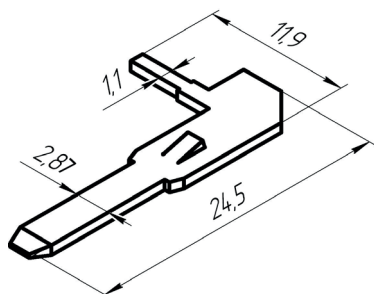
Габаритные и присоединительные размеры, мм.



Штырь для монтажа на печатные платы

Обозначение АО "Завод "Копир"	Серия	Толщина материала, мм.	Количество в упаковке, шт.	Состояние поставки	Материал	Вид покрытия
АДИГ.757474.046	2,8	0,82	8000	Россыпью в упаковке	Лента Л68 ГОСТ 2208-2007	/44 - олово-висмут

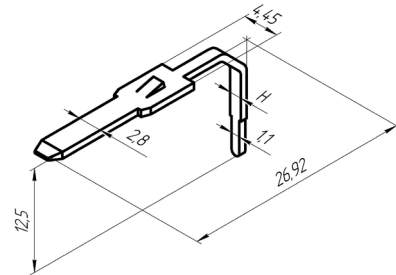
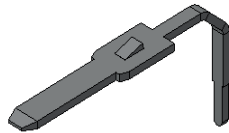
Габаритные и присоединительные размеры, мм.



Штырь для монтажа на печатные платы

Обозначение АО "Завод "Копир"	Серия	Н, мм	Толщина материала, мм.	Количество в упаковке, шт.	Состояние поставки	Материал	Вид покрытия
АДИГ.757474.061 АДИГ.757474.061-01	2,8	1,5 2,5	0,82	3000	Россыпью в упаковке	Лента Л68 ГОСТ 2208-2007	/44 - олово- висмут

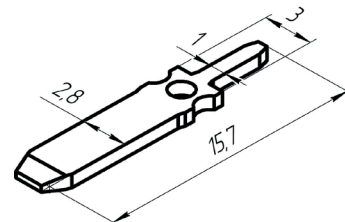
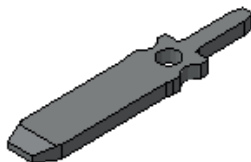
Габаритные и присоединительные размеры, мм.



Штырь для монтажа на печатные платы

Обозначение АО "Завод "Копир"	Серия	Толщина материала, мм.	Количество в упаковке, шт.	Состояние поставки	Материал	Вид покрытия
Ф57.732.086 Ф57.732.086-01	2,8	0,82	10000	Россыпью в упаковке	Лента Л68 ГОСТ 2208-2007	/44 - олово- висмут -01 - без покрытия

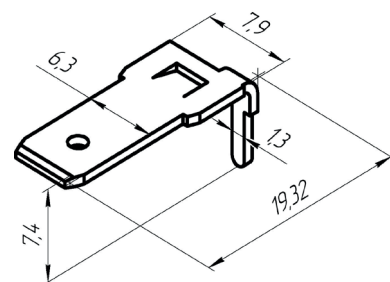
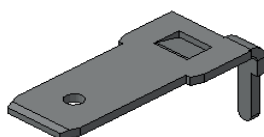
Габаритные и присоединительные размеры, мм.



Штырь для монтажа на печатные платы

Обозначение АО "Завод "Копир"	Серия	Толщина материала, мм.	Количество в упаковке, шт.	Состояние поставки	Материал	Вид покрытия
Ф57.732.106	6,3	0,82	4000	Россыпью в упаковке	Лента Л68 ГОСТ 2208-2007	/44 - олово- висмут

Габаритные и присоединительные размеры, мм.



Переводная таблица контактов и наконечников

Обозначение АВТОВАЗа, АО«Завод «Копир» (с указа-нием покрытия через /)	Вид покрытия		Обозначение по видам покрытия			
	Олово- Висмут	Хим. пас.	По ОСТ 37.003.032-88 с покрытием Олово-Висмут	По ОСТ 37.003.032-88 с покрытием Хим. пас.	По коду ОКП с покрытием Олово-Висмут	По коду ОКП с покрытием Хим. пас
2108-3724391-01	44	40	203211-11	203211-12	45 7373 8865	45 7373 8037
2108-3724391-02	44	40	203212-11	203212-12	45 7373 8845	45 7373 8038
1/02505-01	44	40	-	-	-	-
1/02505-02	44	40	203612-11	203612-12	45 7373 8008	45 7373 8039
1/02505-03	44	40	-	-	-	-
1/02505-04	44	40	203613-11	203613-12	45 7373 8009	45 7373 8041
Ф57.732.085	44	40	203913-11	-	45 7373 8063	-
2108-3724392-01	44	40	103211-11	103211-12	45 7373 8891	45 7373 8033
2108-3724392-02	44	40	103212-11	103212-12	45 7373 8892	45 7373 8034
КДПА. 757474.002-01	44	40	-	-	-	-
КДПА. 757474.002-02	44	40	-	-	-	-
1/02506-01	44	40	-	-	-	-
1/02506-02	44	40	103612-11	103612-12	45 7373 8004	45 7373 8035
1/02506-03	44	40	-	-	-	-
1/02506-04	44	40	103613-11	103613-12	45 7373 8005	45 7373 8036
2105-3724339-01	44	-	-	-	-	-
2105-3724339-02	44	-	207032-11	207032-12	45 7373 8857	45 7373 8049
Ф57.732.044	44	-	-	-	-	-
Ф57.732.044-01	44	-	-	-	-	-
Ф57.732.044-02	44	-	-	-	-	-
2108-3724390-01	44	40	202211-11	202211-12	45 7373 8893	45 7373 8024
2108-3724390-02	44	40	202212-11	202212-12	45 7373 8856	45 7373 8025
Ф57.732.099	44	40	-	-	-	-
Ф57.732.099-01	44	40	202411-11	202411-12	45 7373 8073	45 7373 8074
Ф57.732.099-02	44	40	202412-11	202412-12	45 7373 8052	45 7373 8053
Ф57.732.134	40	-	-	-	-	-
1/02497-01	44	40	-	-	-	-
1/02497-02	44	40	202612-11	202612-12	45 7373 8006	45 7373 8026
1/02497-03	44	40	-	-	-	-
1/02497-04	44	40	202613-11	202613-12	45 7373 8007	45 7373 8027
Ф57.732.091	44	-	-	-	-	-
Ф57.732.091-01	44	-	202642-11	202642-12	45 7373 8011	45 7373 8029
1/20577	44	-	202913-11	202913-12	45 7373 8014	45 7373 8028
1/02501-01	44	40	-	102612-12	45 7373 8002	45 7373 8022
1/02501-01М	44	-	-	-	-	-
1/02501-02М	44	-	-	-	-	-
Ф57.732.039-00	44	-	103611	-	45 7373 8059	45 7373 8061
Ф57.732.039-01	44	-	-	-	-	-
1/04048-01М	44	40	-	-	-	-
1/04048-01	44	40	-	-	-	-
1/04048-02	44	40	-	-	-	45 7373 8851
1/04046-01М	44	40	-	-	-	-
1/04046-01	44	40	-	-	-	-
1/04046-02	44	40	-	-	45 7373 8562	45 7373 8849
1/04046-03	44	40	-	-	-	45 7373 8852