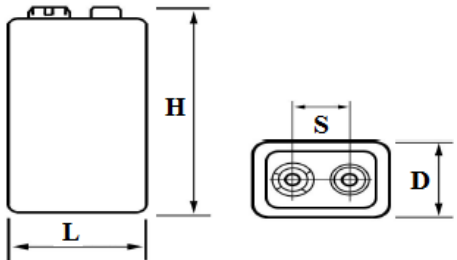


**СПЕЦИФИКАЦИЯ**  
**Угольно-цинковый (солевой) элемент питания**  
**ZINC CARBON PLUS 6F22**

**1. ОСНОВНЫЕ ПАРАМЕТРЫ**

Артикул модели		R-6F22-SR1
Химическая система		Zn/NH <sub>4</sub> Cl/MnO <sub>2</sub>
Номинальное напряжение		9В
Вес		~ 36,0гр
Время жизни		2 года (20 ± 2°C, RH 60 ± 15%)
Внешний вид и размеры*	L: 24,5 - 26,5мм	
	D: 15,5 - 17,5мм	
	S: ≤13,2мм	
	H: 46.5 – 48,5	

\* На новых элементах питания не должно быть таких дефектов, как деформация, трещины, пятна или вытекший электролит.

**2. ДОПОЛНИТЕЛЬНЫЕ ПАРАМЕТРЫ**

Разрядные характеристики:

Параметры разряда	Время разряда
Нагрузка 620 Ом, 2ч/день, до 5,4В	≥ 26,0 часов
Нагрузка 270 Ом, 1ч/день, до 5,4В	≥ 8,0 часов
Нагрузка 10 кОм + 620 Ом, 1с/ч 24ч/день, до 7,5В	≥ 8 дней

Прочие характеристики:

Напряжение открытой цепи *	<60 дней после производства	1,52-1,72В
	1 год после производства	1,50-1,72В
Содержание тяжелых металлов	Ртуть	< 1мкг/г
	Кадмий	< 200мкг/г
	Свинец	< 2000мкг/г

\* температура +20 °C ± 2 °C и относительная влажность воздуха 60 ± 15%, нагрузка 3,9 Ом 0,3сек

### 3. ЭЛЕКТРИЧЕСКИЕ И МЕХАНИЧЕСКИЕ ИСПЫТАНИЯ

- Если не указано иное, все испытания проводились при температуре  $+20^{\circ}\text{C} \pm 2^{\circ}\text{C}$  и относительной влажности воздуха  $60 \pm 15\%$ .
- Во время испытания использовались следующие измерительные приборы:
  - амперметр и вольтметр с классом точности 0,5 и выше;
  - штангенциркуль со шкалой 0,01 мм;

Название	Метод тестирования	Результат
Вибрация	Элемент питания вибрирует с амплитудой 0,8 мм по трем взаимно перпендикулярным осям с частотой от 10 Гц до 55 Гц и шагом изменения частоты 1 Гц/мин. Время вибрации 85-95 минут.	Нет утечки, нет взрыва.
Свободное падение	Падение не разряженного элемента питания с высоты 1м на бетонную поверхность. Дважды с каждой из 3х различных позиций.	Нет взрыва.
Короткое замыкание	Замыкание проводником с сопротивлением 0,1 Ом положительного и отрицательного выводов элемента питания. Тест оканчивается, когда температура элемента питания опустится до изначальной температуры.	Нет взрыва.
Глубокий разряд	Разряд элемента питания до 0.6В	Нет взрыва.
Ускорение	Минимальное ускорение $75g_n$ , Пиковое ускорение $150g_n$ , Каждый элемент испытывается по трем взаимно-перпендикулярным осям. Перерыв – 1ч.	Нет утечки, нет взрыва.
Температурные испытания	Элементы питания подвергаются циклической смене температуры: $70^{\circ}\text{C}$ , 4ч- $> 20^{\circ}\text{C}$ , 2ч- $-20^{\circ}\text{C}$ , 4ч- $> 20^{\circ}\text{C}$ Интервал между сменой температуры -30 минут. Количество циклов: 10. Хранения элементов питания 7 дней.	Нет утечки, нет взрыва.
Быстрый разряд	Нагрузка 43 Ом, разряд 4ч/день до 0.5В	Нет утечки, нет деформации.