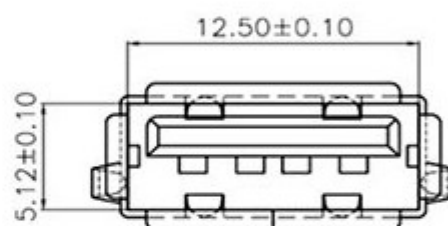
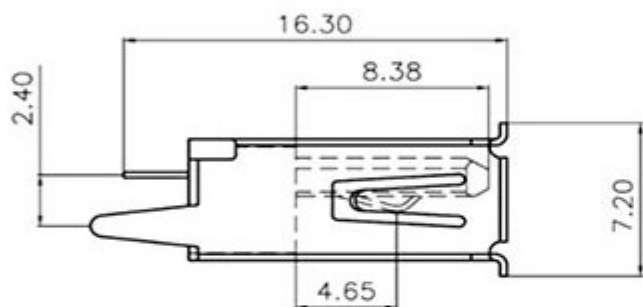
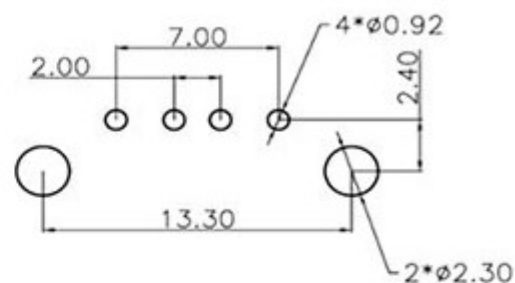
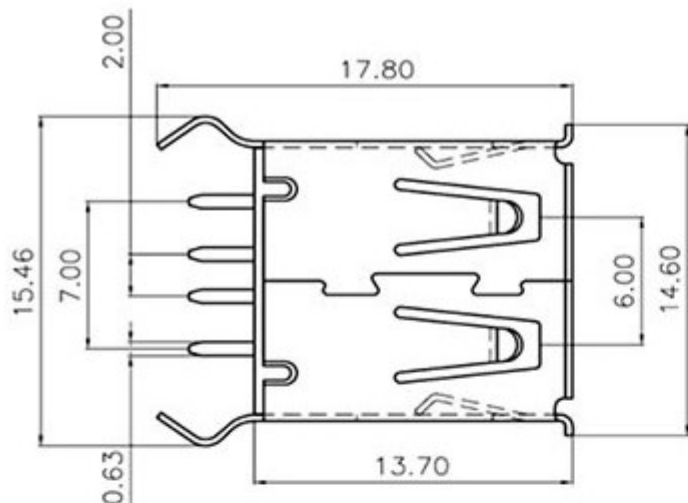


USB-A-110



**Тип разъёма гнездо USB (вертикальная установка)**

**Высота 14,6 (корпус) мм**

**Ширина 6,65 мм**

**Глубина 19,4 мм**

**Номинальный ток 1,5 А**

**Максимальное напряжение 30 В**

**Диапазон рабочих температур 0...+50;  
хранение -20...+60 °С**

**Материал корпус - сталь с Ni-покрытием 0,3 мм;**

**изолятор - PBT UL94-НВ;**

**контакты - Cu-сплав с покрытием**

**Контактное сопротивление, не более 30 мОм**

**Сопротивление изоляции, не менее 1000 (при  $U_{исп. dc} = 500 В$ ) мОм**

**Количество циклов коммутации (электро), не менее 1500 раз**

**Транспортная упаковка: размер/кол-во 37\*27\*47.5/10000**

**Вес брутто 1.71**