



GAINTA

Корпуса для РЭА



Содержание:

Герметичные алюминиевые корпуса (IP66)	3
Герметичные алюминиевые корпуса с фланцами (IP66)	4
Герметичные литые алюминиевые корпуса	6
Литые алюминиевые корпуса	11
Герметичные корпуса из поликарбоната и ABS-пластика	12
Герметичные корпуса из поликарбоната и ABS-пластика (крышка с углублением)	13
Пультовые корпуса	17
Пластиковые приборные корпуса	17
Корпуса для пультов (с алюминиевыми панелями)	18
Корпуса для измерительного и телекоммуникационного оборудования	20
Корпуса для настольных приборов	21
Пластиковый приборный корпус с защелками (G777)	23
Т-образные корпуса из ABS пластика (округлые)	23
Т-образные корпуса из ABS пластика	24
Высокопрочные корпуса для носимой аппаратуры (округлые)	25
Корпуса для пультов управления	25
Округлые корпуса с батарейными отсеками	26
Корпуса с креплением на пояс	27
Корпуса для брелоков	28
Пластиковые корпуса для носимых устройств и клавиатур	29
Высокопрочные корпуса для носимой аппаратуры	29
Корпуса для портативных измерительных устройств и терминалов Jumbo	30
Высокопрочные корпуса для носимой аппаратуры с дисплеем	31
Высокопрочные защитные корпуса для носимой аппаратуры	31
Высокопрочные корпуса для пультов управления, контроллеров и интерфейсных устройств	33
Пластмассовые корпуса для установки в стойки 19"	34
Монтажные коробки из ABS пластика	35
Высокопрочные корпуса общего назначения	36
Монтажные коробки из ABS стандарта UL-94-HB (черные)	37
Монтажные коробки (черные, пластиковые)	38
Корпуса для модулей и микросборок	39
Герметичные кабельные вводы	40
Держатели элементов питания (батарейные отсеки)	41

Герметичные алюминиевые корпуса (IP66)



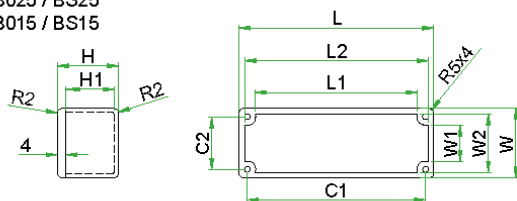
Модель		Размер, мм	Модель		Размер, мм
B013	BS13	114x64x30	B035	BS35	60x55x30
B015	BS15	114x64x55	B031	BS31	80x55x25
B025	BS25	114x89x55	B037	BS37	89x35x30
B023	BS23	120x100x35	B029	BS29	140x100x75
B011	BS11	222x146x55	B033	BS33	165x127x75
B017	BS17	222x146x106	B027	BS27	171x121x55
B021	BS21	250x250x100	B039	BS39	171x121x106
B019	BS19	275x175x65			

При использовании дополнительных герметизирующих прокладок (поставляются по специальному заказу) обеспечивают класс защиты от проникновения пыли и влаги до IP66.

Основные характеристики:

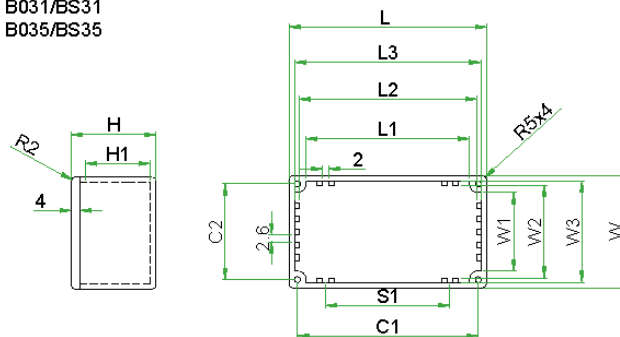
- материал: алюминиевый сплав ADC-12;
- отверстия для винтов в корпусе и крышке;
- корпус комплектуется винтами М3.5 из нержавеющей стали с потайными головками для установки крышки;
- при использовании уплотнительных прокладок обеспечивается класс защиты от пыли и влаги IP66 (серия BS).

B037 / BS37
B013 / BS13
B025 / BS25
B015 / BS15



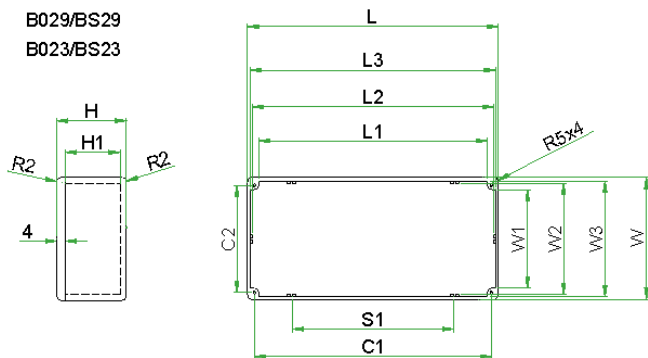
Модель	L	W	H	C1	C2	L1	L2	W1	W2	H1
B037/BS37	89.1	35.0	30.3	79.3	25.3	72.8	85.9	18.7	31.9	24.8
B013/BS13	114.5	63.6	30.3	104.5	54.2	98.3	111.5	47.7	60.9	24.7
B025/BS25	114.7	89.7	55.2	104.4	79.6	98.4	111.5	73.0	86.2	49.3
B015/BS15	114.4	63.7	55.1	104.6	54.2	98.3	111.5	47.6	60.8	49.3

B031/BS31
B035/BS35



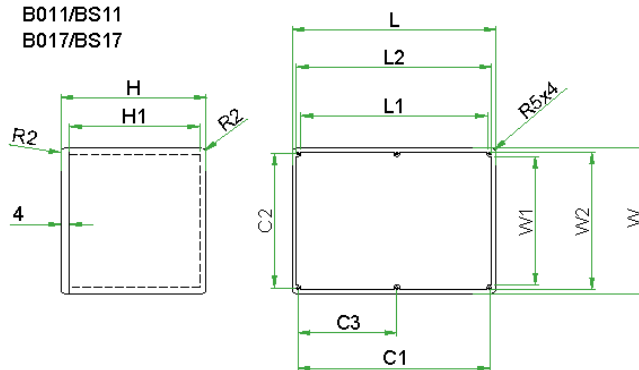
Модель	L	W	H	C1	C2	S1	L1	L2	L3	W1	W2	W3	H1
B031/BS31	79.9	54.9	25.5	70.5	45.4	40.0	64.0	73.8	76.8	38.7	48.8	51.7	19.7
B035/BS35	80.0	54.9	30.0	50.6	45.4	30.0	43.8	54.0	56.9	38.9	48.8	51.8	24.6

B029/BS29
B023/BS23

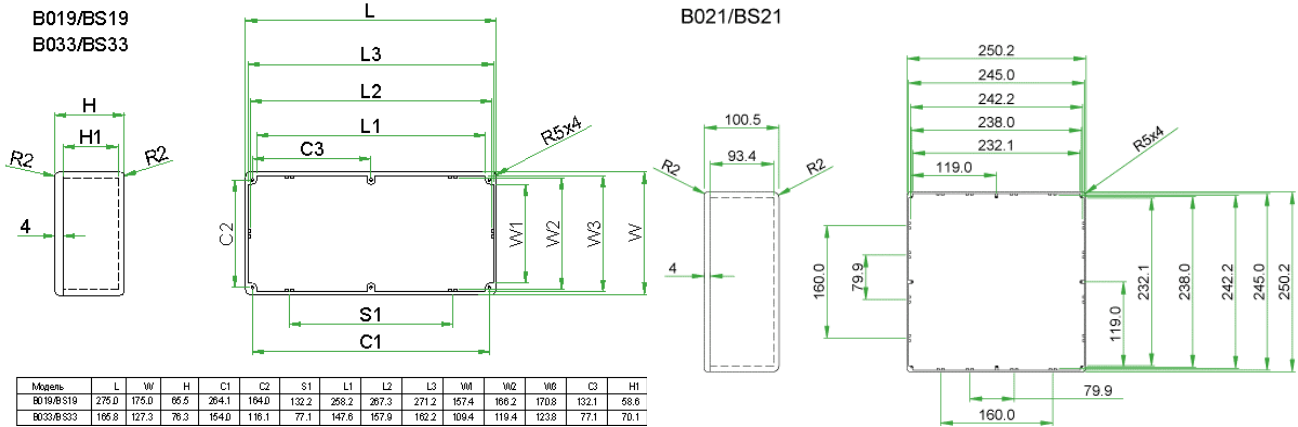


Модель	L	W	H	C1	C2	S1	L1	L2	L3	W1	W2	W3	H1
B029/BS29	139.1	101.5	76.7	128.7	90.7	64.8	121.8	130.9	135.0	83.9	93.3	97.5	69.8
B023/BS23	119.9	100.0	35.7	108.5	88.4	50.1	101.9	112.2	116.5	81.8	91.9	96.1	29.2

B027/BS27
B039/BS39
B011/BS11
B017/BS17



Модель	L	W	H	C1	C2	L1	L2	W1	W2	C3	H1
B027/BS27	171.9	120.9	55.0	160.4	109.3	153.9	168.1	102.9	117.0	80.3	49.0
B039/BS39	171.9	120.9	106.0	160.4	109.3	153.9	168.0	102.8	116.9	80.3	100.1
B011/BS11	222.1	146.9	55.9	211.7	135.4	205.0	218.7	129.0	141.8	105.8	49.2
B017/BS17	222.2	146.0	106.5	211.7	135.4	205.1	218.9	129.1	141.8	105.8	100.1



Герметичные алюминиевые корпуса с фланцами (IP66)

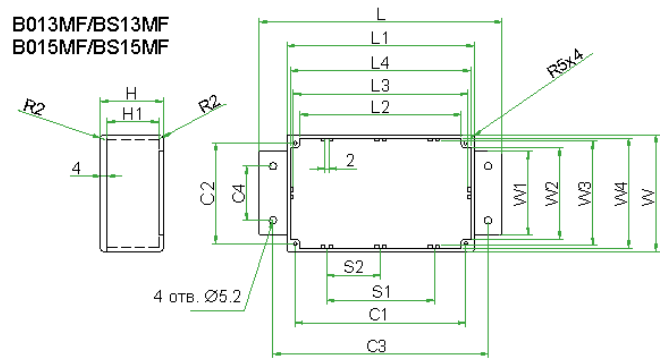


Модель		Размер, мм	Модель		Размер, мм
B013MF	BS13MF	114x64x30	B037MF	BS37MF	89x35x30
B015MF	BS15MF	114x64x55	B029MF	BS29MF	140x100x75
B025MF	BS25MF	114x90x55	B033MF	BS33MF	165x127x75
B023MF	BS23MF	120x100x35	B027MF	BS27MF	171x121x55
B011MF	BS11MF	222x146x55	B039MF	BS39MF	171x121x106

Корпуса этой серии снабжены фланцами для крепления корпуса на месте установки. При использовании дополнительных герметизирующих прокладок (поставляются по специальному заказу) обеспечивают класс защиты от проникновения пыли и влаги до IP66.

Основные характеристики:

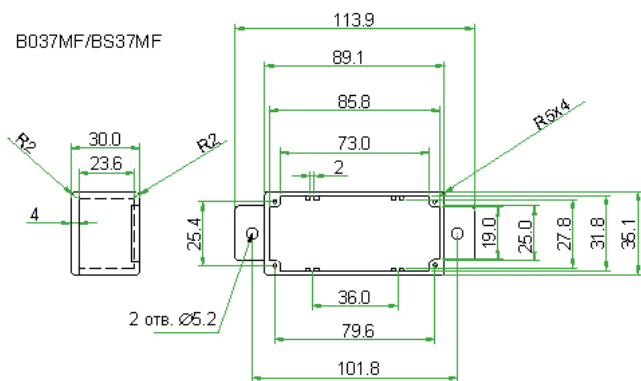
- материал: алюминиевый сплав ADC-12;
- отверстия для винтов в корпусе и крышке;
- вместе с корпусом поставляются винты М3.5 из нержавеющей стали с потайными головками для закрепления крышки;
- дополнительно могут поставляться уплотнительные прокладки для обеспечения класса защиты IP66;
- крепежные фланцы, расположенные в нижней части корпуса, позволяют закрепить устройство на месте установки, в том числе на стене;
- при использовании уплотнительных прокладок обеспечивается класс защиты от пыли и влаги IP66 (серия BS).



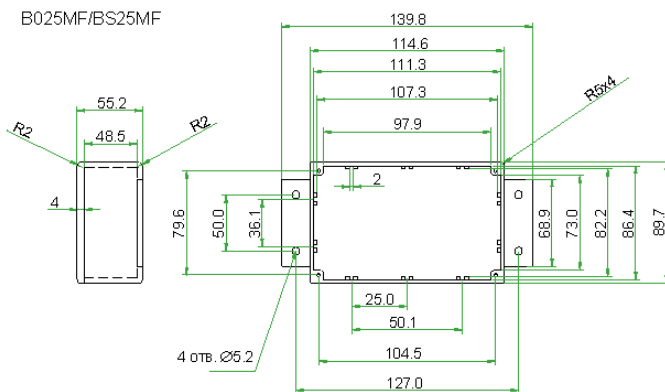
Модель	L	L1	W	W1	H	C1	C2	C3	C4
B013MF/BS13MF	139.7	114.6	63.8	44.7	30.0	104.5	54.2	127.0	30.0
B015MF/BS15MF	139.6	114.6	63.8	44.9	55.0	104.6	54.3	127.1	30.0

Модель	S1	S2	L2	L3	L4	W2	W3	W4	H1
B013MF/BS13MF	60.1	30.0	98.1	107.3	111.4	47.6	56.6	60.6	24.4
B015MF/BS15MF	60.1	30.0	98.1	107.3	111.4	47.5	56.5	60.7	49.1

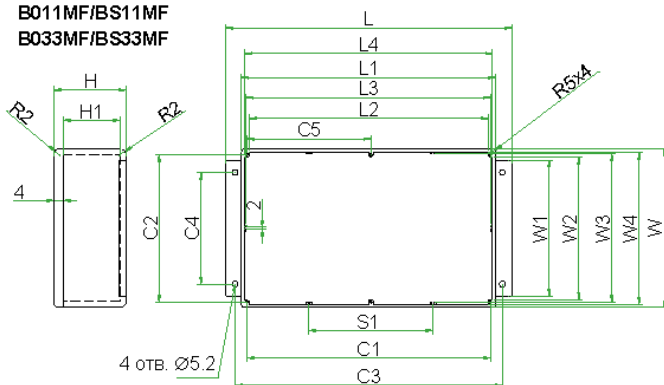
B037MF/BS37MF



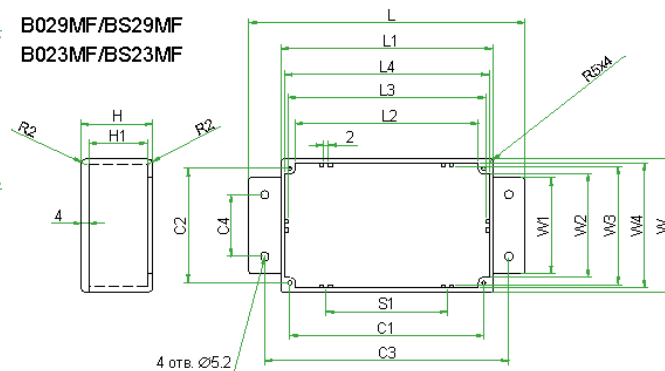
B025MF/BS25MF



B027MF/BS27MF
B039MF/BS39MF
B011MF/BS11MF
B033MF/BS33MF



B029MF/BS29MF
B023MF/BS23MF



Модель	L	L1	W	W1	H	C1	C2	C3	C4
B027MF/BS27MF	201.7	171.9	121.2	100.1	55.3	160.6	109.5	189.0	80.0
B039MF/BS39MF	201.7	171.9	121.2	100.2	105.4	160.6	109.5	188.9	80.0
B011MF/BS11MF	252.0	222.3	146.1	117.7	55.5	211.7	135.6	238.0	98.0
B033MF/BS33MF	194.8	165.6	127.4	100.0	76.3	154.1	116.1	182.2	80.0

Модель	S1	L2	L3	L4	W2	W3	W4	C5	H1
B027MF/BS27MF	80.0	154.2	163.6	168.9	103.1	112.4	117.8	80.3	48.4
B039MF/BS39MF	80.0	154.3	163.4	168.7	103.2	112.2	117.7	80.3	99.2
B011MF/BS11MF	100.1	205.9	213.7	218.6	129.2	137.8	142.0	105.8	48.9
B033MF/BS33MF	78.0	147.5	157.4	162.3	109.7	118.8	124.0	77.2	69.8

Модель	L	L1	W	W1	H	C1	C2	C3	C4
B029MF/BS29MF	168.7	139.3	101.6	79.0	76.5	128.8	90.9	157.1	60.1
B023MF/BS23MF	149.8	120.1	100.2	80.0	35.6	108.2	88.3	137.0	60.0

Модель	S1	L2	L3	L4	W2	W3	W4	H1
B029MF/BS29MF	65.0	122.2	131.2	135.4	84.0	93.1	97.5	70.1
B023MF/BS23MF	45.2	101.8	112.2	116.5	81.9	91.7	95.9	28.8

Герметичные литые алюминиевые корпуса

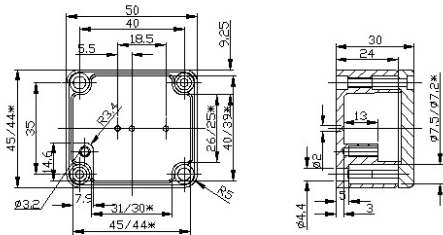


Модель	Размер, мм	Модель	Размер, мм
G101	50x45x30	G102	90x36x30
G103	98x64x34	G104	64x58x35
G106	115x65x30	G107	125x80x40
G108	125x80x57	G109	150x63x36.5
G111	115x65x55	G113	115x90x55
G115	148x108x75	G116	160x100x60
G117	160x100x81	G120	171x121x55
G124	222x146x55	G125	222x146x82
G137	120.5x120.5x101.5	G139	158.5x158.5x101.5

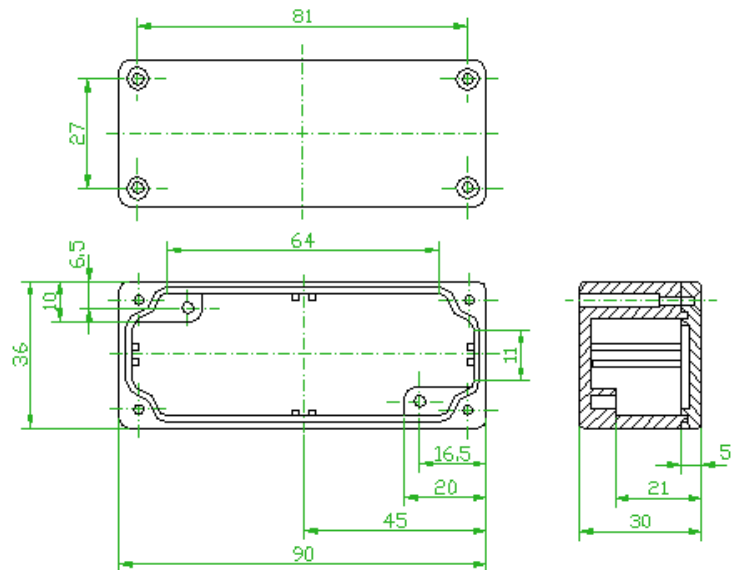
Основные характеристики:

- обеспечивают класс защиты от пыли и влаги IP-65 (IEC 529);
- отверстия для крепежа на стену и для подсоединения крышки находятся вне герметизированной области;
- крышка оснащена заглубленным неопреновым уплотнителем;
- внутренняя часть основания корпуса имеет отливы для горизонтального крепления печатной платы, подсоединения заземления, клемм и пр.
- внутри корпуса также имеются направляющие пазы для вертикальной установки печатных плат;
- отверстия для винтов крепления крышки имеют внутреннюю резьбу;
- винты крепления крышки заглублены;
- корпус и крышка изготовлены из алюминиевого сплава, соответствующего промышленному стандарту Японии ADC-10 (JIS), покрытие натуральное (возможно покрытие: покраска и эпоксидное покрытие (суффикс "E") в черный цвет).

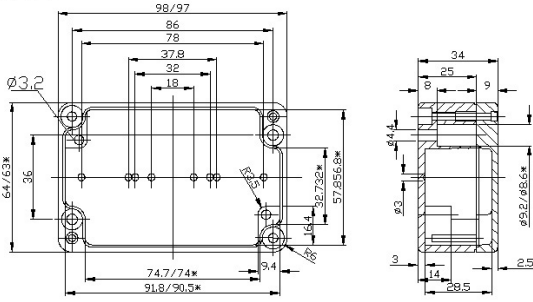
G101



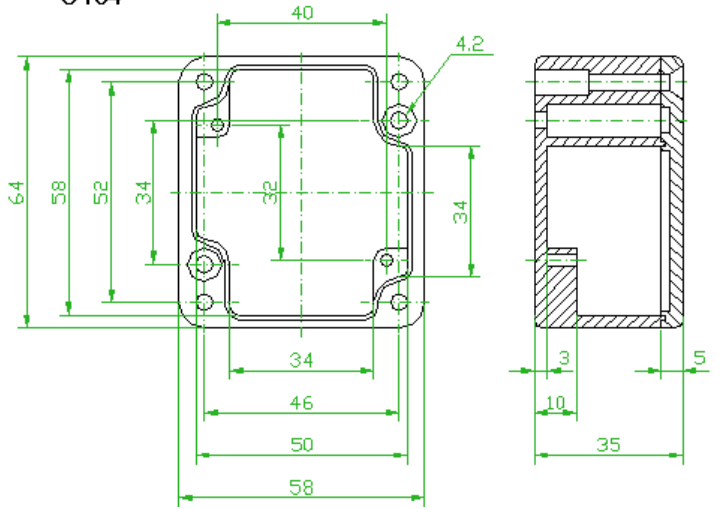
G102



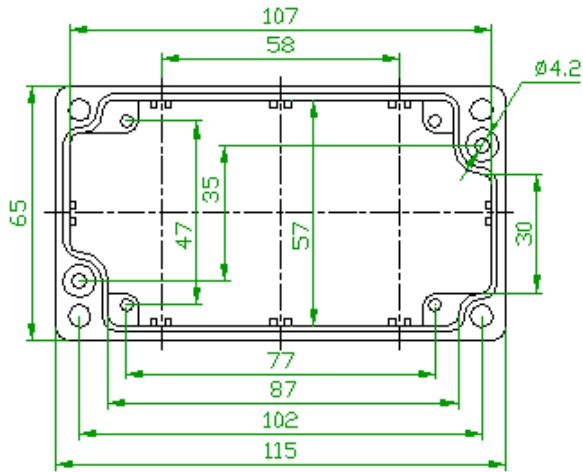
G103



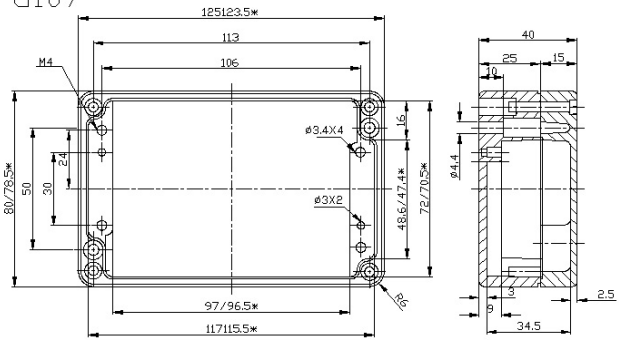
G104



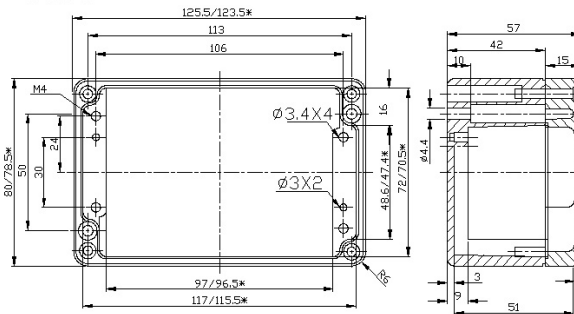
G106



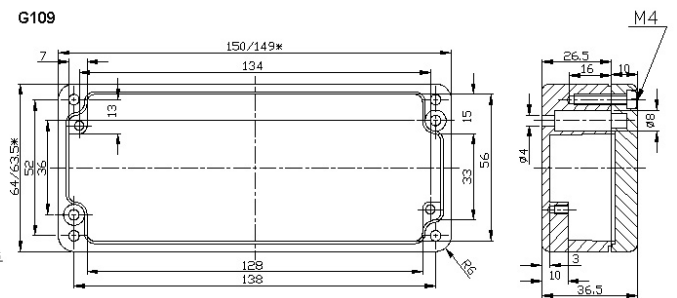
G107



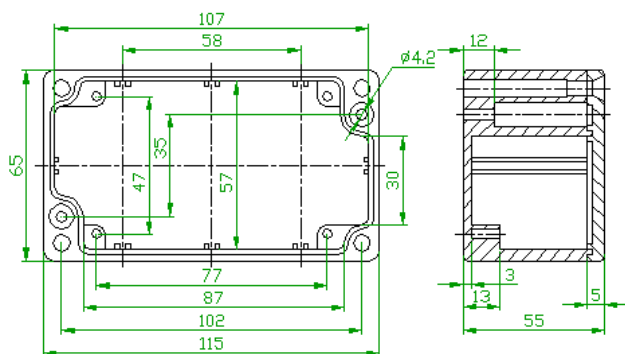
G108



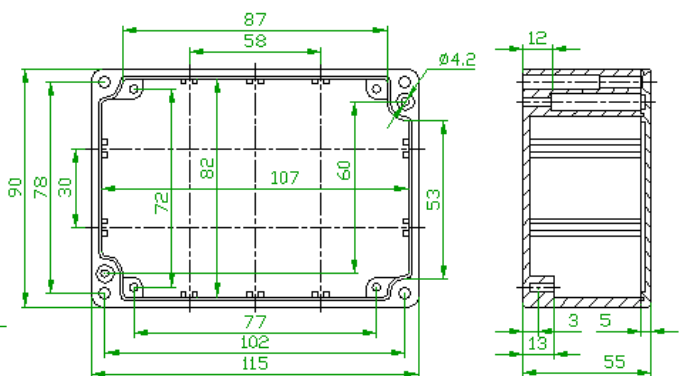
G109



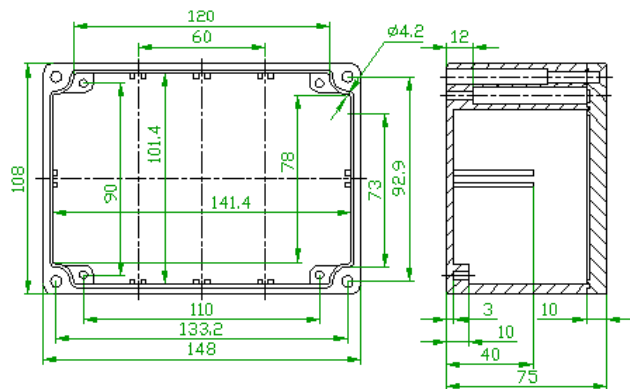
G111



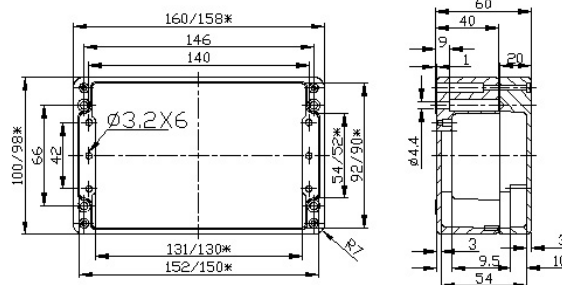
G113



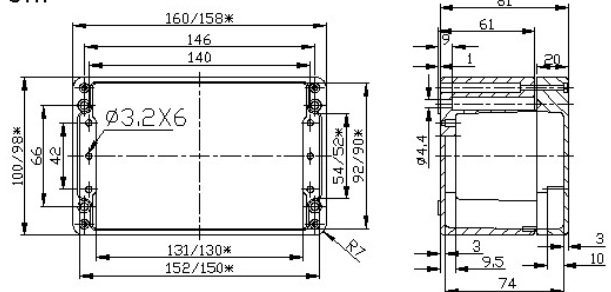
G115



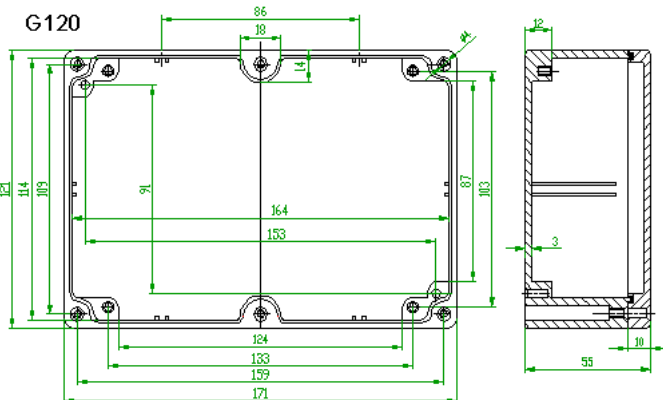
G116



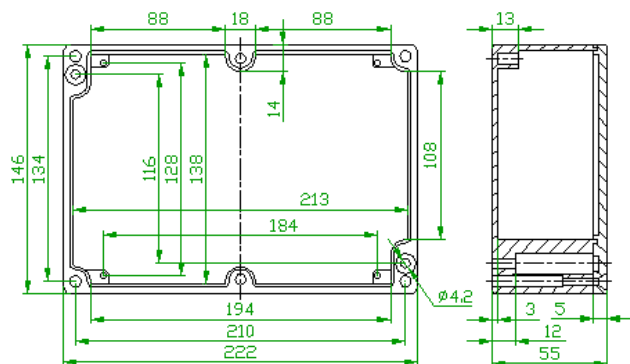
G117



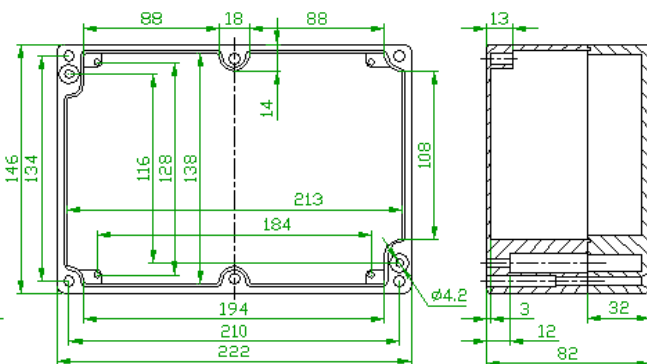
G120



G124



G125



Модель	A	B	C	D	E	F
G137	120,5	120,5	101,5	81,3	20,2	113,7
G139	158,5	158,5	101,5	138,3	20,2	151,7
Модель	G	H	I	J	K	L
G137	84,1	57,1	86,2	84,1	87,4	57,1
G139	139,7	108,7	117,2	139,7	125,5	108,7

Экранированные литые алюминиевые корпуса с крепежными фланцами



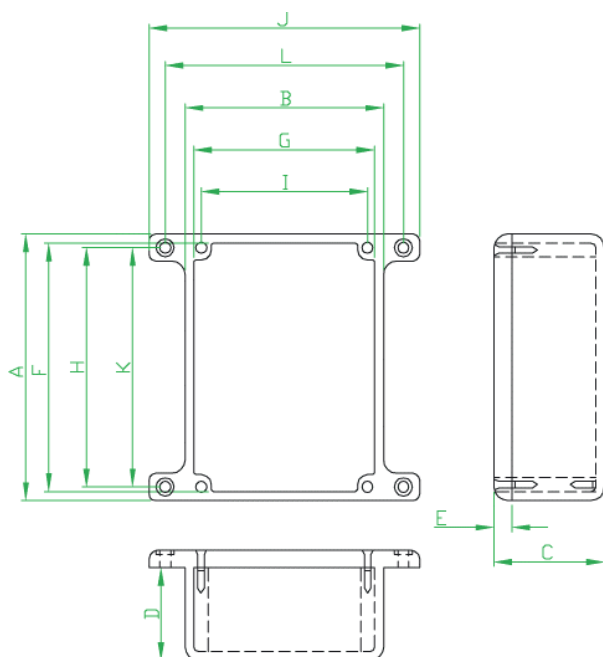
Модель	Размер, мм	Модель	Размер, мм
G0470F	50,8x50,8x31,8	G0474F	120,5x120,5x59,2
G0123F	90x38x30	G0475F	120,5x120,5x95,2
G0471F	110x82,5x44,5	G0476F	152,4x82,5x50,8
G0124F	111x60x30	G0477F	187x118x38
G0479F	111x60x54	G0247F	187x118x56,5
G0473F	119x93,5x34	G0347F	187x118x81,7
G0234F	119x93,5x56,5	G0478F	190,5x190,5x66,5
G0472F	120,5x80x59,2		

Основные характеристики:

- изготавливаются из алюминиевого сплава 380 (BS1490 LM24);
- предназначены для использования в радиочастотных устройствах, особенно в системах, предназначенных для использования в неблагоприятных погодных условиях;
- корпуса этой серии отличаются прочностью конструкции, небольшим весом, удобством и легкостью в механической обработке;
- обеспечивают хороший теплоотвод, хорошо подходят для размещения устройств, выделяющих много тепла.

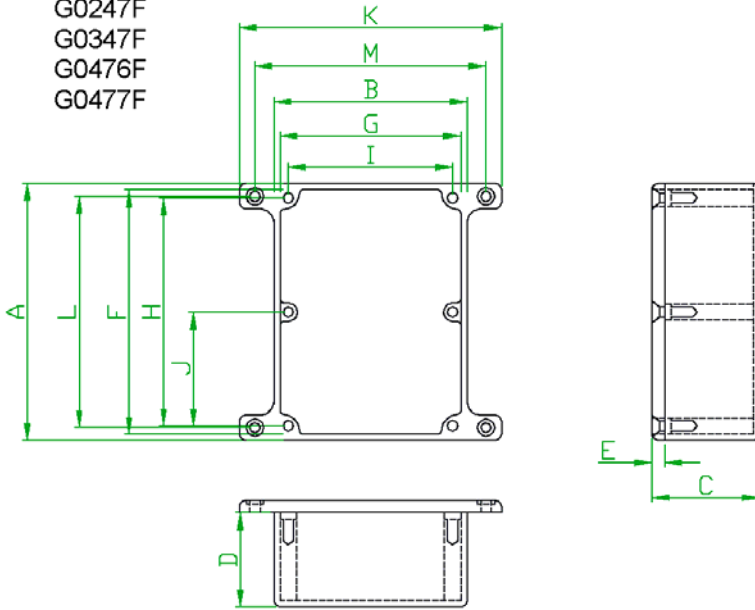
Предназначены для использования в:

- датчиках;
- измерительных приборах;
- фильтрах и распределительных устройствах кабельных сетей.



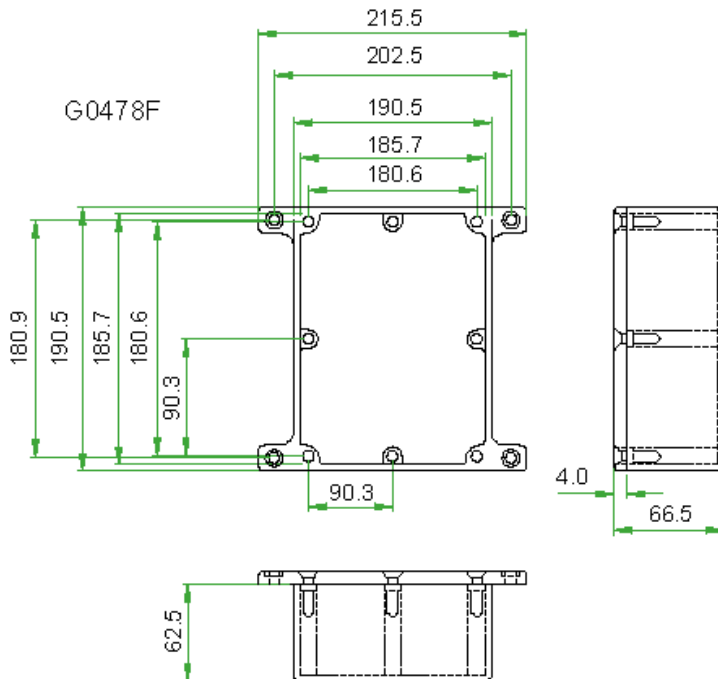
PART NO.	A	B	C	D	E	F	G	H	I	J	K	L
G0123F	90.0	38.0	30.0	26.0	4.0	86.6	34.6	82.5	28.6	63.1	82.8	50.0
G0124F	111.0	60.0	30.0	26.0	4.0	107.2	56.2	101.6	50.8	84.5	101.3	72.1
G0234F	119.0	93.5	56.5	52.5	4.0	114.2	88.7	109.5	84.1	118.5	105.6	104.7
G0470F	50.8	50.8	31.8	27.8	4.0	47.4	47.4	41.2	41.2	75.8	41.4	62.8
G0471F	110.0	82.5	44.5	40.5	4.0	105.2	77.7	100.5	73.0	107.5	100.7	94.7
G0472F	120.5	80.0	59.2	55.2	4.0	115.7	75.2	111.1	70.5	105.0	111.3	92.1
G0473F	119.0	93.5	34.0	30.0	4.0	114.2	88.7	109.5	84.2	118.5	105.6	104.7
G0474F	120.5	120.5	59.2	55.2	4.0	115.7	115.7	111.1	111.1	145.4	111.4	132.5
G0475F	120.5	120.5	95.2	91.2	4.0	115.7	115.7	111.1	111.1	145.4	111.4	132.5
G0479F	111.0	60.0	54.0	50.0	4.0	107.2	56.2	101.6	50.8	84.5	101.3	72.1

G0247F
G0347F
G0476F
G0477F



PART NO.	A	B	C	D	E	F	G	H	I	J	K	L	M
G0247F	187.0	118.0	56.5	52.5	4.0	182.2	113.2	177.8	109.5	88.9	143.0	178.2	130.0
G0347F	187.0	118.0	81.7	77.7	4.0	182.2	113.2	177.8	109.5	88.9	143.0	178.2	130.0
G0476F	152.4	82.5	50.8	46.8	4.0	147.6	77.7	142.5	72.6	71.3	107.5	142.7	94.6
G0477F	187.0	118.0	38.0	34.0	4.0	182.2	113.2	177.8	109.5	88.9	143.0	178.2	130.0

G0478F



Литые алюминиевые корпуса

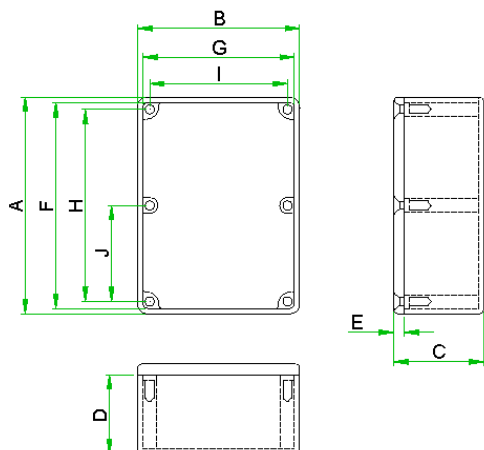


Модель	Размер, мм	Модель	Размер, мм
G0470	50,8x50,8x31,8	G0474	120,5x120,5x59,2
G0123	90x38x30	G0475	120,5x120,5x95,2
G0471	110x82,5x44,5	G0476	152,4x82,5x50,8
G0124	111x60x30	G0477	187x118x38
G0479	111x60x54	G0247	187x118x56,5
G0473	119x93,5x34	G0347	187x118x81,7
G0234	119x93,5x56,5	G0478	190,5x190,5x66,5
G0472	120,5x80x59,2		

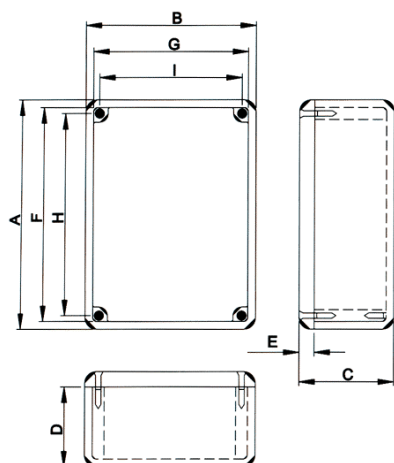
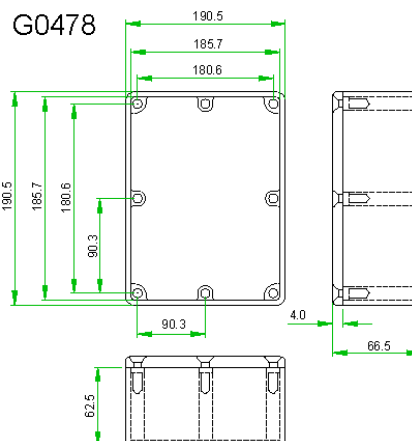
Основные характеристики:

- небольшой вес;
- превосходные экранирующие характеристики;
- материал: алюминиевый сплав 380.

G0247, G0347, G0476, G0477



Модель	A	B	C	D	E	F	G	H	I	J
G0247	187.0	118.0	56.5	52.5	4.0	182.2	113.2	177.8	109.5	88.9
G0347	187.0	118.0	81.7	77.7	4.0	182.2	113.2	177.8	109.5	88.9
G0476	152.4	82.5	50.8	46.8	4.0	147.6	77.7	142.5	72.6	71.3
G0477	187.0	118.0	38.0	34.0	4.0	182.2	113.2	177.8	109.5	88.9



PART NO.	A	B	C	D	E	F	G	H	I
G0123	90.0	38.0	30.0	26.0	4.0	86.6	34.6	82.5	28.6
G0124	111.0	60.0	30.0	26.0	4.0	107.2	56.2	101.6	50.8
G0234	119.0	93.5	56.5	52.5	4.0	114.2	88.7	109.5	84.1
G0470	50.8	50.8	31.8	27.8	4.0	47.4	47.4	41.2	41.2
G0471	110.0	82.5	44.5	40.5	4.0	105.2	77.7	100.5	73.0
G0472	120.5	80.0	59.2	55.2	4.0	115.7	75.2	111.1	70.5
G0473	119.0	93.5	34.0	30.0	4.0	114.2	88.7	109.5	84.2
G0474	120.5	120.5	59.2	55.2	4.0	115.7	115.7	111.1	111.1
G0475	120.5	120.5	95.2	91.2	4.0	115.7	115.7	111.1	111.1
G0479	111.0	60.0	54.0	50.0	4.0	107.2	56.2	101.6	50.8

Герметичные корпуса из поликарбоната и ABS-пластика

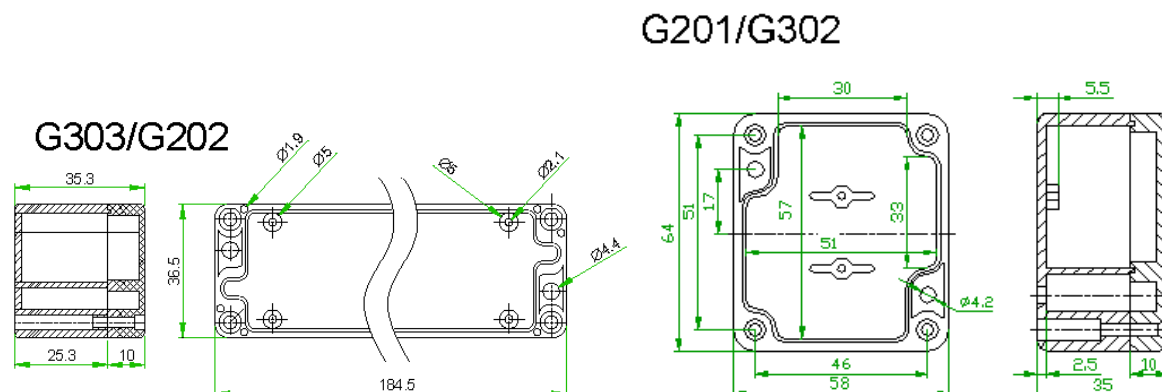


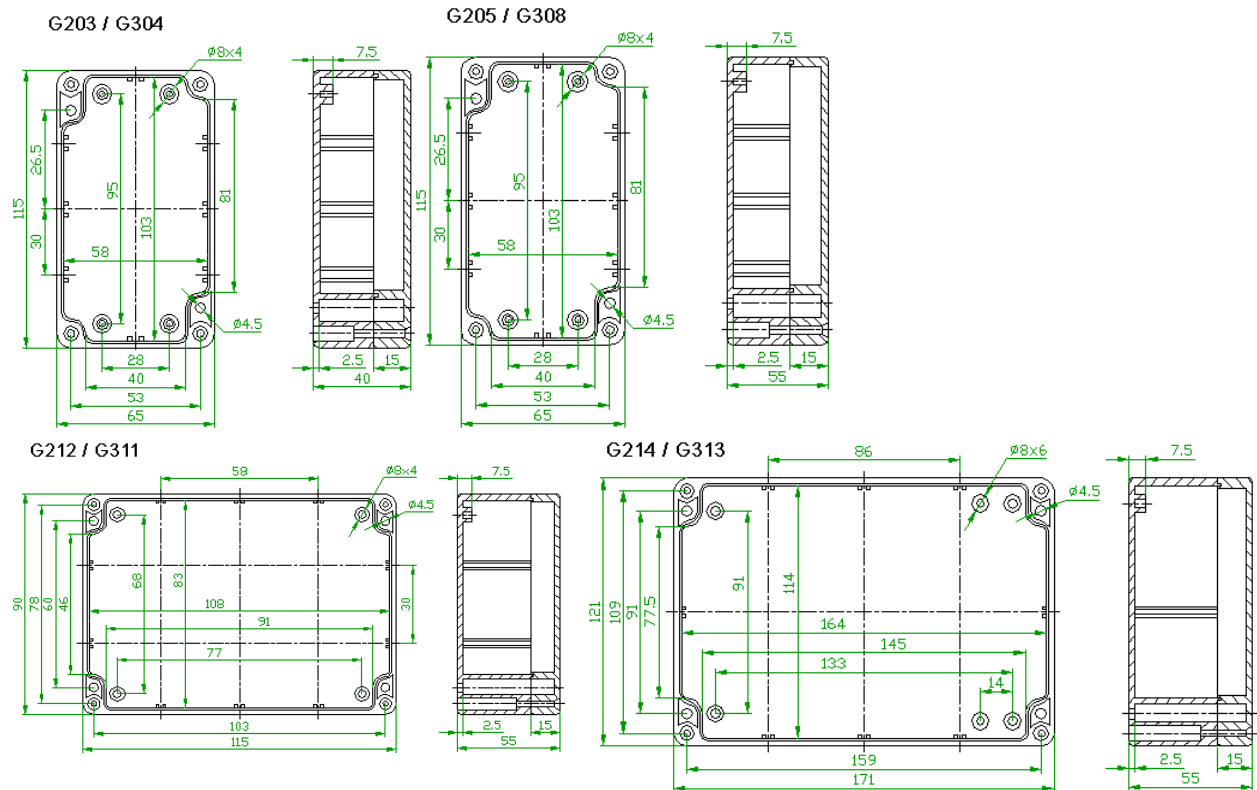
Материал			Размер, мм	Материал			Размер, мм
Поликарбонат		ABS-пластик		Поликарбонат		ABS-пластик	
светло-серый	прозр. крышка	темно-серый		светло-серый	прозр. крышка	темно-серый	
G250	G250C	G362	52x50x35	G214	G214C	G313	171x121x55
G201	G201C	G302	64x58x35	G223	G223C	G340	171x121x80
G256	G256C	G366	82x80x55	G202		G303	184x36x35
G203	G203C	G304	115x65x40	G229	G229C	G346	195x80x55
G205	G205C	G308	115x65x55	G218	G218C	G317	222x146x55
G212	G212C	G311	115x90x55	G232	G232C	G353	222x146x75
G221	G221C	G331	115x90x80	G238	G238C	G378	265x185x95
G278	G278C	G386	120x120x60	G269	G269C	G373	200x120x75
G279	G279C	G387	120x120x90	G2018	G2018C	G3008	240x160x90
G258	G258C	G368	160x80x55	G2025	G2025C	G3019	240x160x120
G265	G265C	G369	160x80x85	G2029	G2029C	G3028	300x230x86
G287	G287C	G396	160x160x60	G2038	G2038C	G3031	300x230x111
G288	G288C	G399	160x160x90	G2058	G2058C	G3039	360x200x150

Основные характеристики:

- герметизация корпусов обеспечивается соединением типа "выступ - паз" на крышке / корпусе и наличием неопренового уплотнителя;
 - соответствуют стандартам IP-65 (IEC 529) и NEMA 4 (защита от пыли и влаги);
 - внутри корпуса имеются направляющие пазы для вертикальной установки печатных плат;
 - внутренняя часть основания корпуса имеет отливы для горизонтального крепления печатной платы, подсоединения клемм и пр. Отливы имеют отверстия с запрессованными латунными резьбовыми втулками;
 - крепление крышки осуществляется винтами М4 из нержавеющей стали (немагнитные), которые вкручиваются в латунные резьбовые втулки.
- Возможна поставка корпусов из поликарбоната с прозрачной крышкой (суффикс "С").

Дополнительно поставляются комплекты для крепления пластиковых корпусов на стену или другую вертикальную поверхность.





Герметичные корпуса из поликарбоната и ABS-пластика (крышка с углублением)

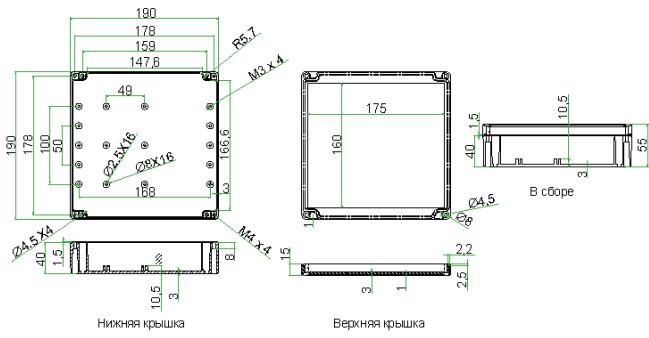


Материал			Размер, мм	Материал			Размер, мм
Поликарбонат		ABS-пластик		Поликарбонат		ABS-пластик	
светло-серый	прозр. крышка	темно-серый		светло-серый	прозр. крышка	темно-серый	
G2100	G2100C	G3101	100x100x55	G2111	G2111C	G3113	200x120x90
G2102	G2102C	G3103	100x100x90	G2119	G2119C	G3122	200x150x55
G2104	G2104C	G3107	120x80x55	G2120	G2120C	G3127	200x150x75
G2105	G2105C	G3109	120x80x85	G2113	G2113C	G3118	240x120x60
G2135	G2135C	G3125	190x190x55	G2117	G2117C	G3121	240x120x100
G2111	G2111C	G3113	200x120x90	G2128	G2128C	G3130	353x140x121,5

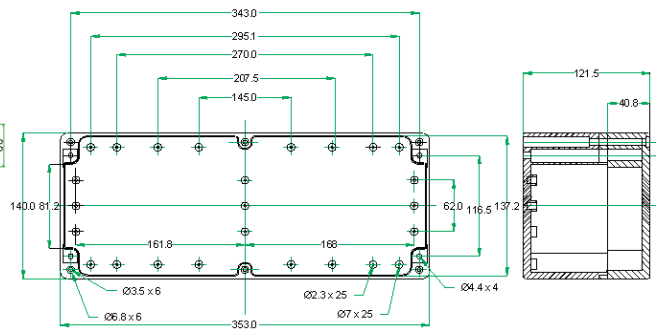
Основные характеристики:

- соответствуют стандартам IP-65 (IEC 529) и NEMA 4;
- отверстия для монтажа на стену и крепления крышки находятся вне герметизированной области;
- внутренние отливы (с запрессованными резьбовыми латунными втулками) предназначены для крепления печатных плат, клеммных блоков и пр.
- крышка крепится с помощью винтов М4 из немагнитной нержавеющей стали, и резьбовых латунных втулок в основании;
- утопленная область в крышке, предназначена для наклеивания мембранной клавиатуры. Возможна поставка корпусов из поликарбоната с прозрачной крышкой (суффикс "С").

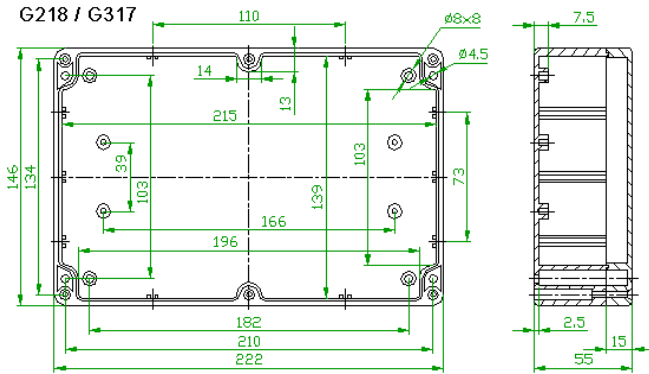
G2135/G3125



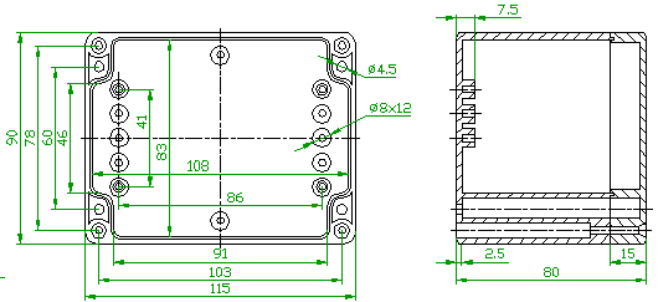
G2128/G3130



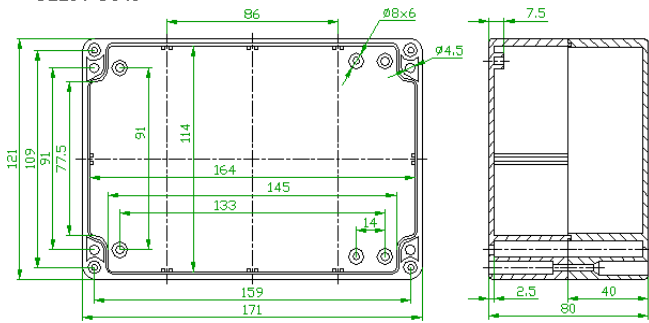
G218 / G317



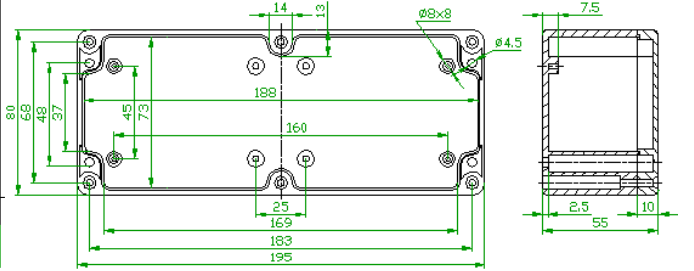
G221 / G331



G223 / G340

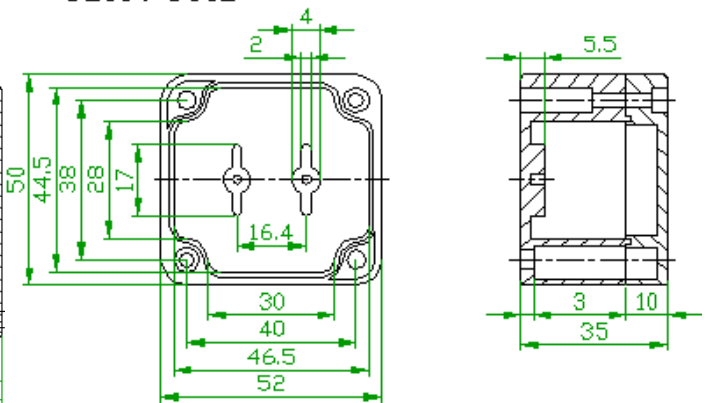
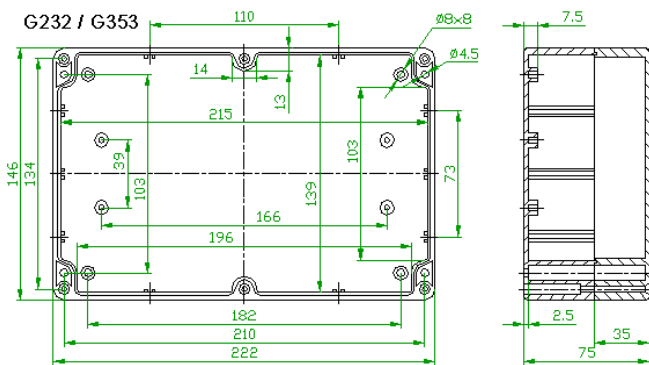


G229 / G346

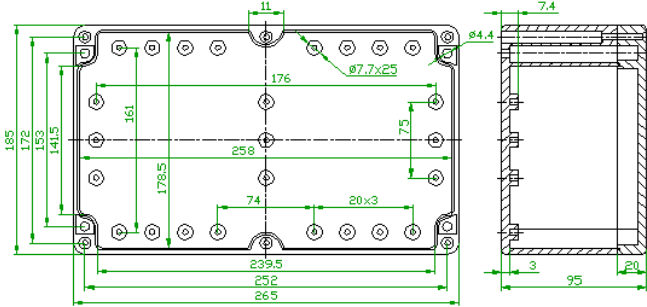


G250 / G362

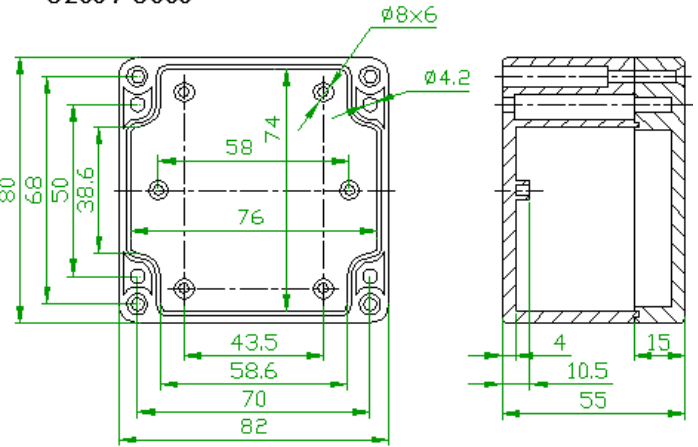
G232 / G353



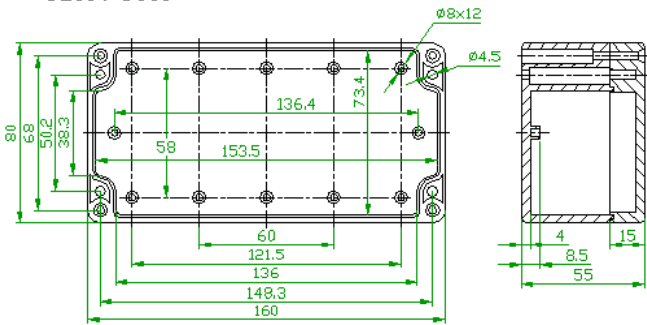
G238 / G378



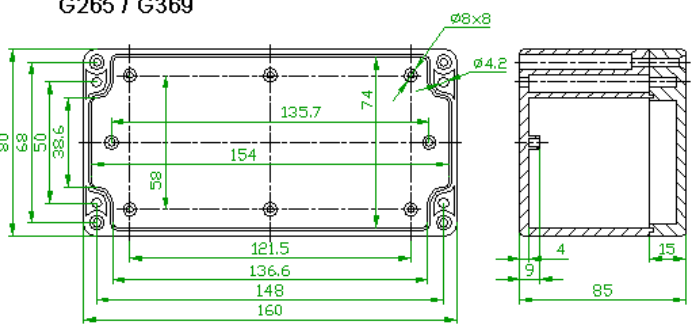
G256 / G366



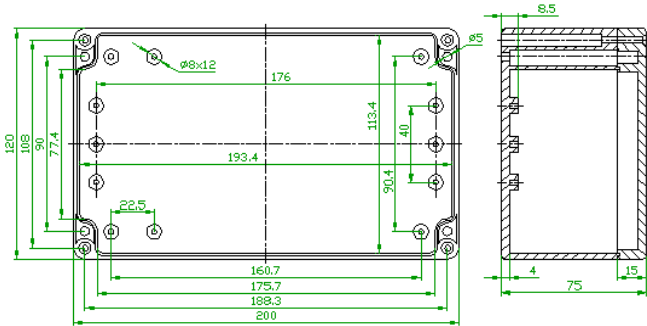
G258 / G368



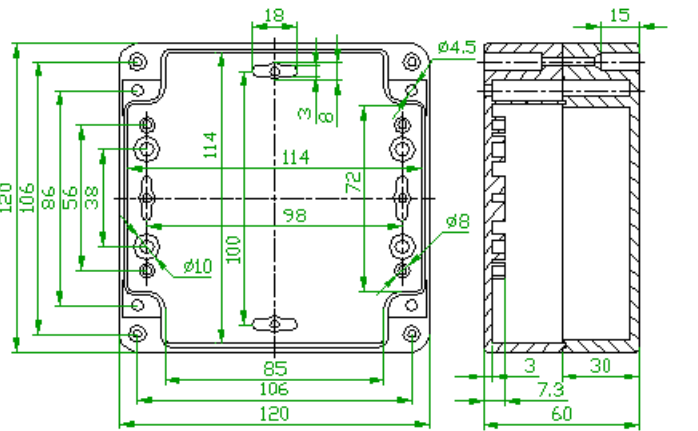
G265 / G369



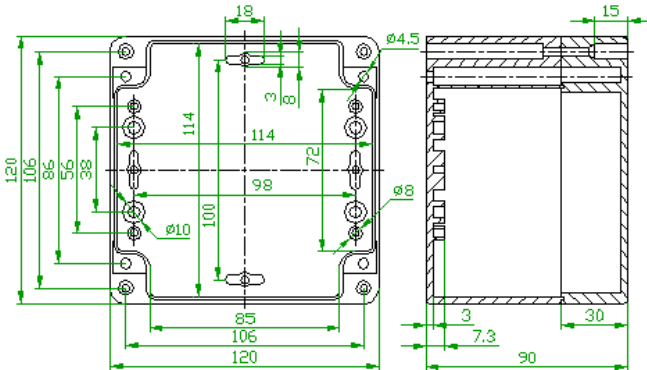
G269 / G373



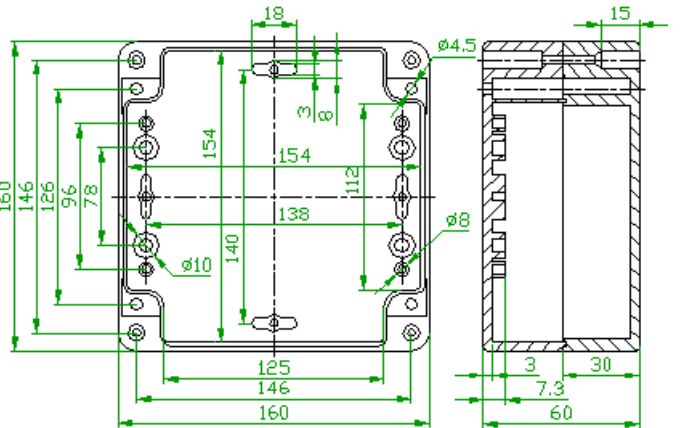
G278 / G386



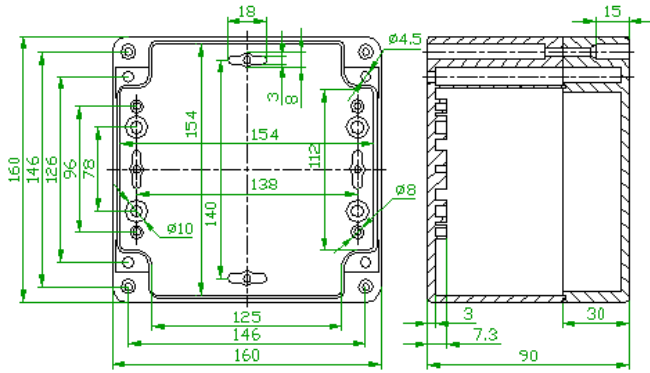
G279 / G387



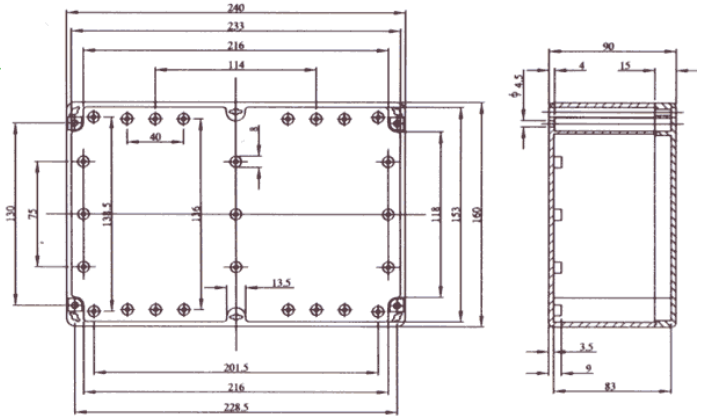
G287 / G396



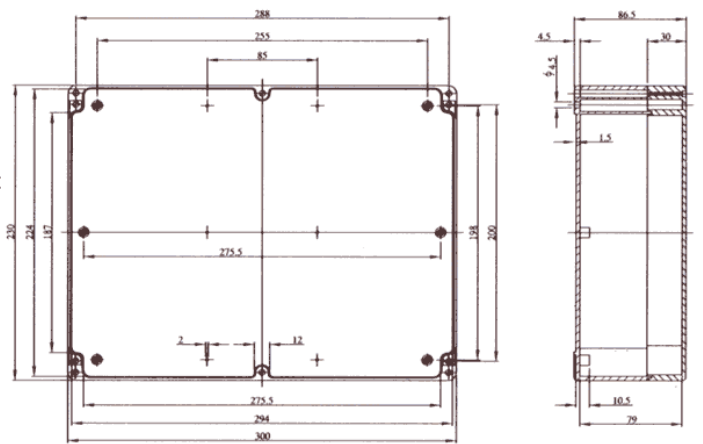
G288 / G399



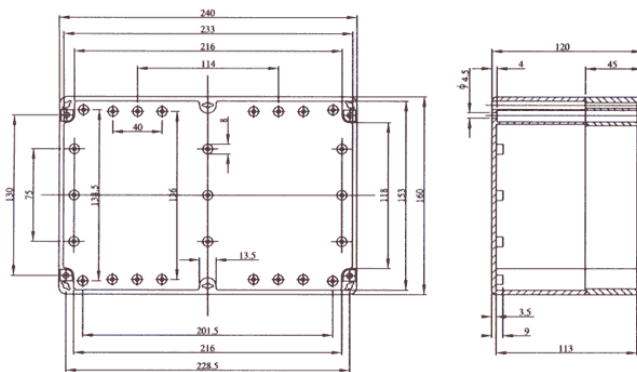
G2018 / G3008



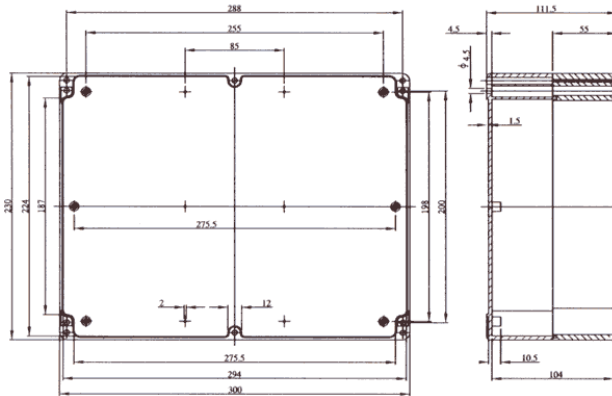
G2029 / G3028



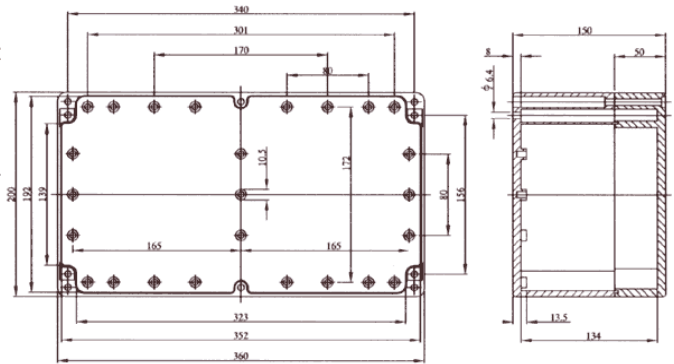
G2025 / G3019



G2038 / G3031



G2058 / G3039



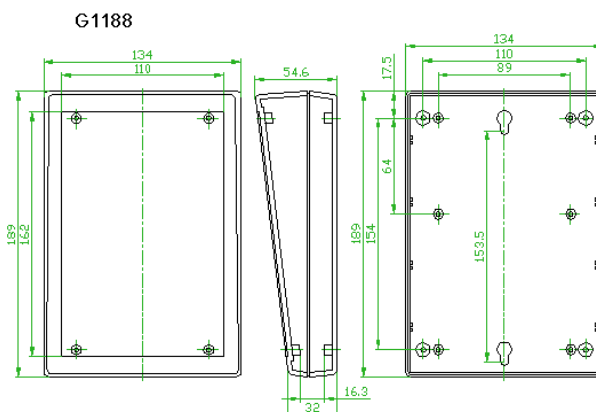
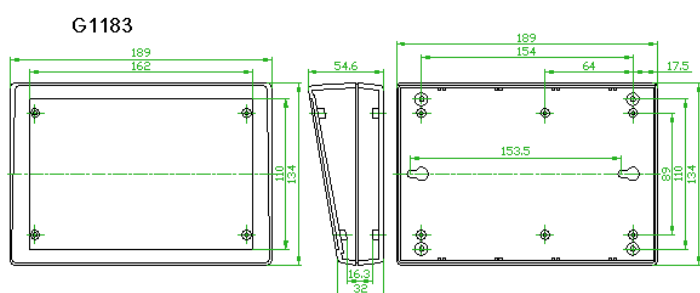
Пульты корпус



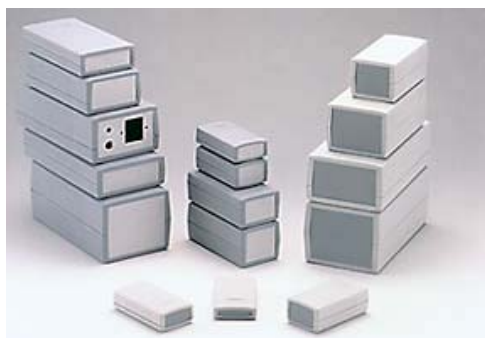
Модель	Размер, мм
G1183G	189x134x32/54,6
G1183B	
G1188G	134x189x32/55
G1188B	

Основные характеристики:

- корпуса изготовлены из ударопрочного ABS-пластика;
- цвет: серый и черный (суффиксы “G” и “B”).



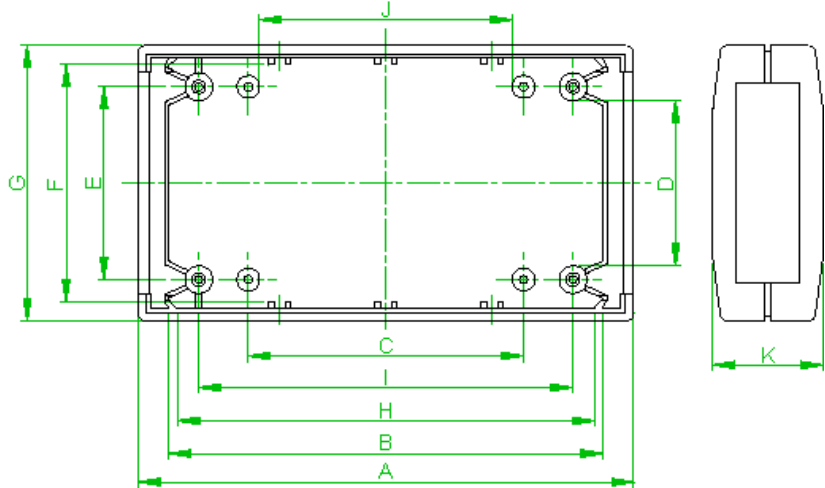
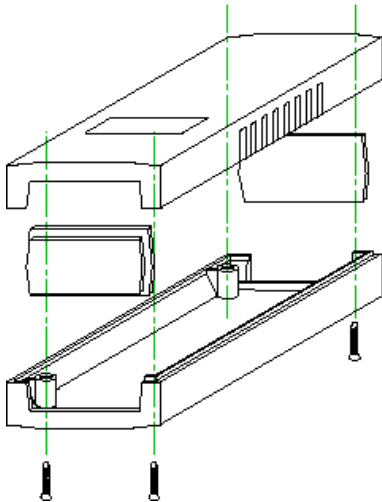
Пластиковые приборные корпуса



Материал		Размер, мм	Материал		Размер, мм
ABS	UL 94 VO		ABS	UL 94 VO	
светло-серый	темно-серый		светло-серый	темно-серый	
G430	G401	90x50x16	G443	G413	150x80x30
G431	G403	90x50x24	G445	G416	150x80x45
G434	G404	90x50x32	G447	G418	150x80x60
G436	G407	120x60x30	G452	G421	190x100x40
G438	G410	120x60x40	G454	G422	190x100x60
G440	G412	120x60x50	G459	G425	190x100x80

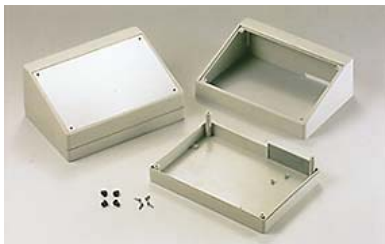
Основные характеристики:

- изготовлены из ударопрочного ABS пластика антипирен (антипирен – огнеупорность) стандарта UL94-VO либо обыкновенного ударопрочного ABS пластика;
- данные корпуса состоят из двух частей со специально разработанными концевыми панельками, изготавливаемыми из того же материала либо по желанию заказчика из алюминия;
- защита от внешних воздействий стандарта IP54 (IEC 529) (проникновение пыли и влаги не нарушает работы изделия);
- верхняя и нижняя часть текстурированы, что позволяет избежать царапин и поддерживает внешнюю отделку в хорошем состоянии;
- корпуса оснащены направляющими пазами для вертикального крепления печатных плат. Для горизонтального крепления печатных плат предусмотрены отливы. Четыре винта М3 обеспечивают надежное крепление верхней и нижней части через латунную втулку с резьбой.



Модель Размер	G430 G401	G431 G403	G434 G404	G436 G407	G438 G410	G440 G412	G443 G413	G445 G416	G447 G418	G452 G421	G454 G422	G459 G425
A	90	90	90	120	120	120	150	150	150	190	190	190
B	83	83	83	111	111	111	138	138	138	180	180	180
C	50	50	50	80	80	80	110	110	110	150	150	150
D	27,5	27,5	27,5	26	26	26	46	46	46	65	65	65
E	35	35	35	35	35	35	55	55	55	75	75	75
F	40,5	40,5	40,5	44	44	44	64	64	64	83	83	83
G	50	50	50	60	60	60	80	80	80	100	100	100
H	79,4	79,4	79,4	108	108	108	138	138	138	176	176	176
I	68	68	68	98	98	98	128	128	128	168	168	168
J	42,5	42,5	42,5	72	72	72	100	100	100	140	140	140
K	16	24	32	30	40	50	31	45	60	40	60	80

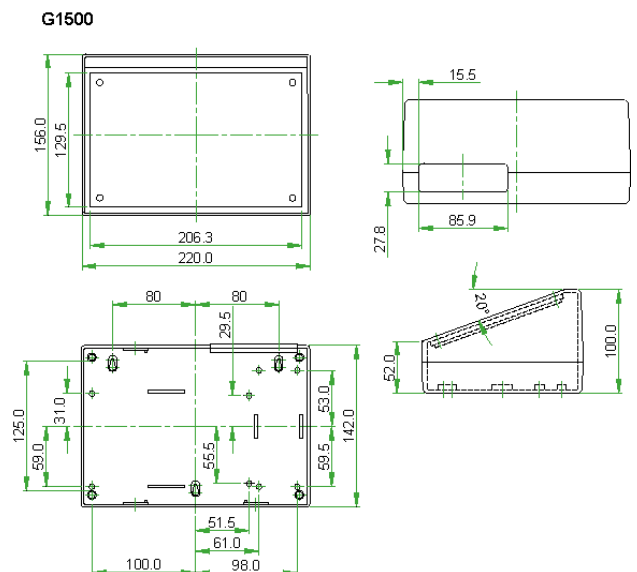
Корпуса для пультов (с алюминиевыми панелями)



Модель	G1500
Размер, мм	220x156x100/52
Материал корпуса	ударопрочный ABS стандарта UL-94-HB
Цвет	светло-серый

Основные характеристики:

- верхняя часть изготовлена из алюминия, что особенно удобно для обработки;
- задняя пластиковая панель выполнена съемной;
- в комплект входят резиновые ножки.



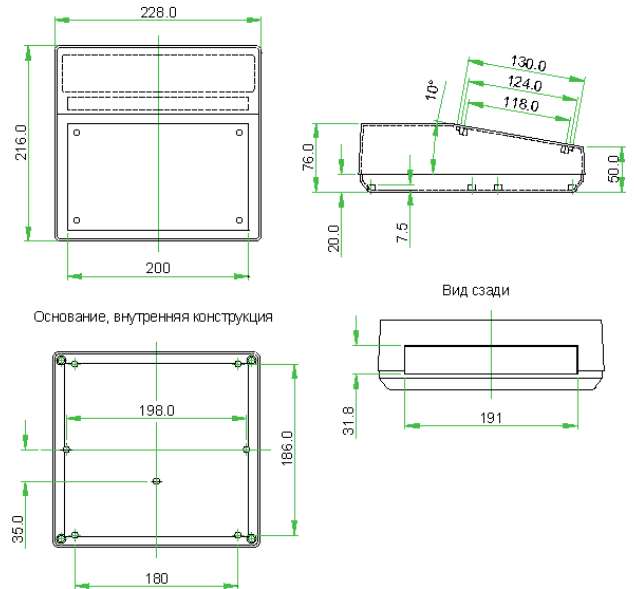


Модель	G1502
Размер, мм	228x216x76/50
Материал корпуса	ударопрочный ABS стандарта UL-94-HB
Цвет	светло-серый

Основные характеристики:

- верхняя часть изготовлена из алюминия, что особенно удобно для обработки;
- часть задней стенки выполнена из пластика для установки кабельных вводов и ввода розетки;
- в комплект входят резиновые ножки.

G1502

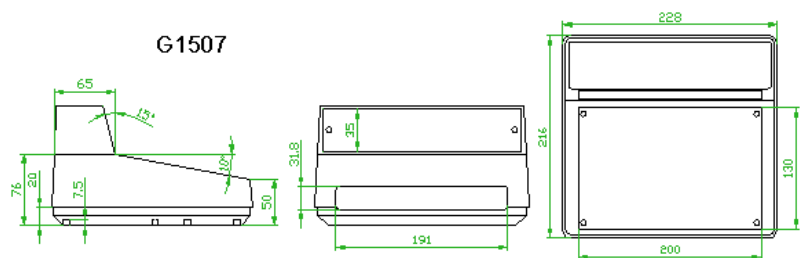


Модель	G1507
Размер, мм	228x216x126/50
Материал корпуса	ударопрочный ABS стандарта UL-94-HB
Цвет	светло-серый

Основные характеристики:

- верхняя часть изготовлена из алюминия, что особенно удобно для обработки;
- часть задней стенки выполнена из пластика для установки кабельных вводов и ввода розетки;
- в комплект входят резиновые ножки.

G1507



Корпуса для измерительного и телекоммуникационного оборудования

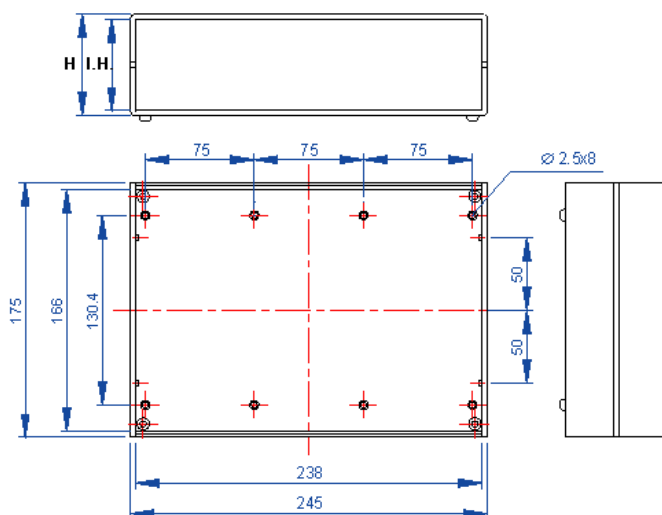
Основные характеристики:

- изготовлены из ударопрочного ABS пластика антипирен (антипирен – огнеупорность) стандарта UL94-VO, либо обыкновенного ударопрочного ABS пластика;
- верхняя и нижняя часть текстурированы, что позволяет избежать царапин и поддерживает внешнюю отделку в хорошем состоянии;
- корпуса имеют направляющие пазы и отливы для вертикального и горизонтального крепления печатных плат;
- верхняя и нижняя части соединяются четырьмя винтами М3;
- корпуса состоят из двух частей и торцевых панелей, изготовленных из того же материала, или из алюминия (суффикс “А”). Некоторые корпуса могут иметь вентиляционные отверстия (суффикс “V”).

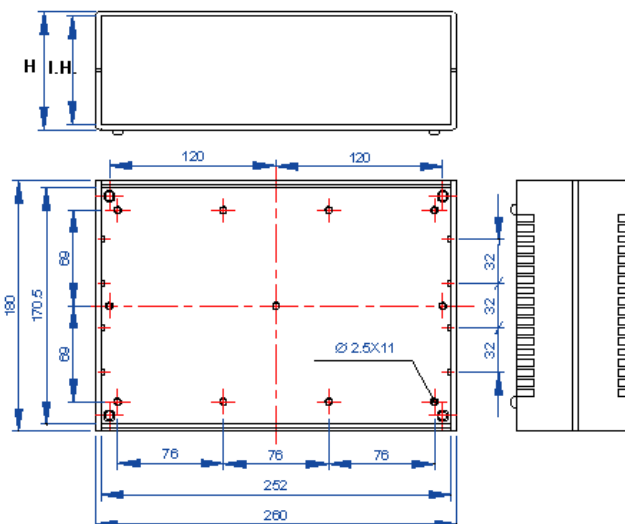


Материал корпуса				Размер, мм (WxLxHxI.H.)	Материал корпуса				Размер, мм (WxLxHxI.H.)
ABS (светло-серый)		ABS UL 94 V0 (темно-серый)			ABS (светло-серый)		ABS UL 94 V0 (темно-серый)		
G738	G738A	G706	G706A	140x110x35x28	G753	G753A	G731	G731A	260x180x85x78
G747	G747A	G715	G715A	225x165x40x32	G754	G754A	G733	G733A	260x180x105x98
G748	G748A	G716	G716A	225x165x65x57	G758	G758A	G729	G729A	260x180x65x58
G749	G749A	G717	G717A	225x165x90x82	G758V	G758AV	G729V	G729AV	
G750	G750A	G720	G720A	245x175x50x43	G756	G756A	G735	G735A	300x200x75x68
G751	G751A	G721	G721A	245x175x70x63	G756V	G756AV	G735V	G735AV	
G752	G752A	G722	G722A	245x175x90x83					

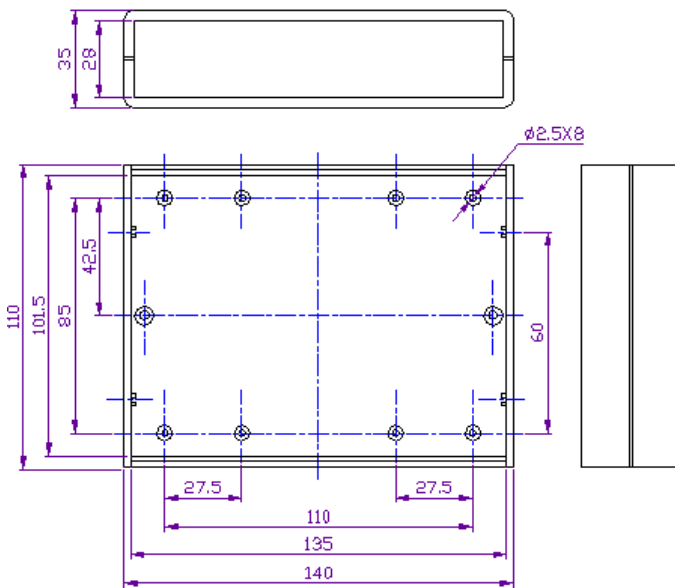
G750/G751/G752
G720/G721/G722



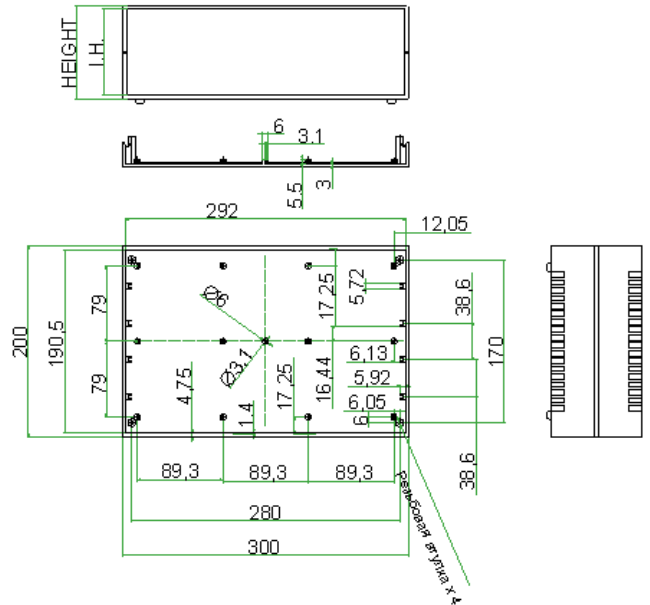
G753/G754/G758/G758V
G731/G733/G729/G729V



G706 / G738

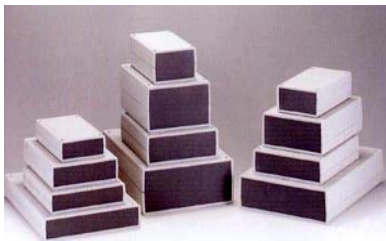


G735 / G735V
G756 / G756V



Корпуса для настольных приборов

Предназначены для использования в измерительном оборудовании и других настольных приборах.

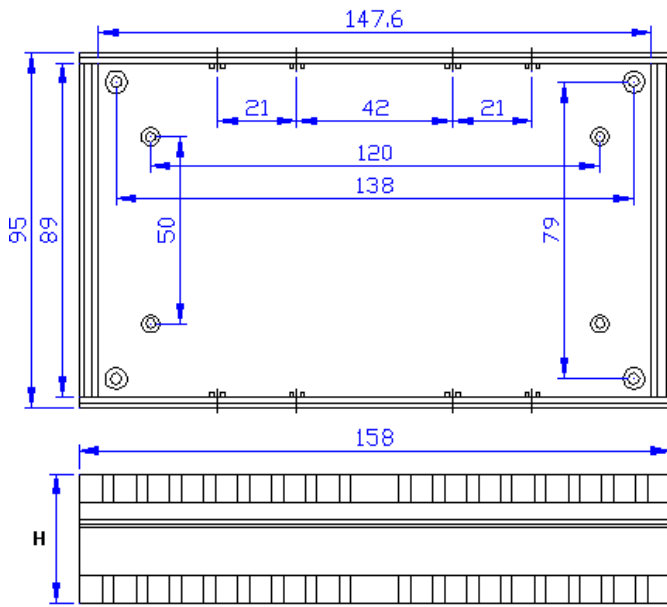


Модель		Размер, мм (W x L x H)	Модель		Размер, мм (W x L x H)
пластик. панель	алюмин. панель		пластик. панель	алюмин. панель	
G760	G760A	95x158x36	G766	G766A	140x190x40
G761	G761A	95x158x47	G767	G767A	140x190x60
G762	G762A	95x158x58	G768	G768A	140x190x80
G763	G763A	156x180x36	G769	G769A	200x280x40
G764	G764A	156x180x44	G770	G770A	200x280x60
G765	G765A	156x180x52	G771	G771A	200x280x80

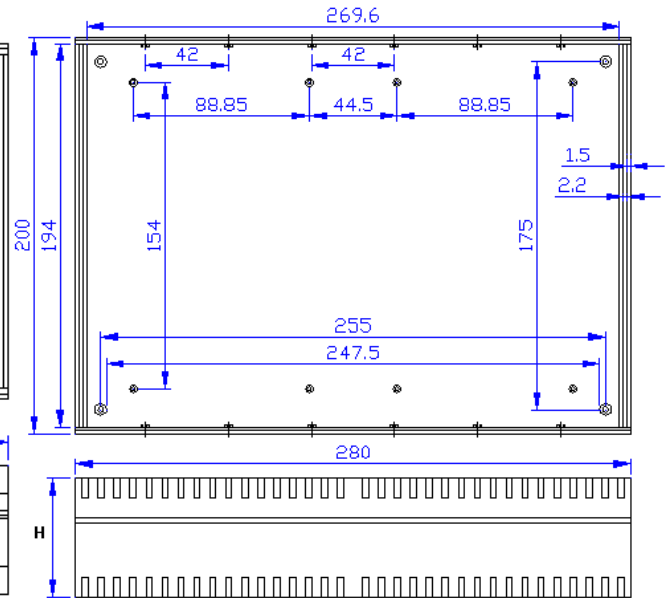
Основные характеристики:

- изготавливаются из ударопрочного ABS пластика (UL94-HB);
- современный дизайн и матовая отделка корпуса;
- в комплекте поставляются винты для сборки и резиновые ножки;
- торцевые панели, изготавливаются из того же материала, что и крышки корпуса, или из алюминия (суффикс "А");
- по заказу возможно использование для изготовления корпусов других материалов.

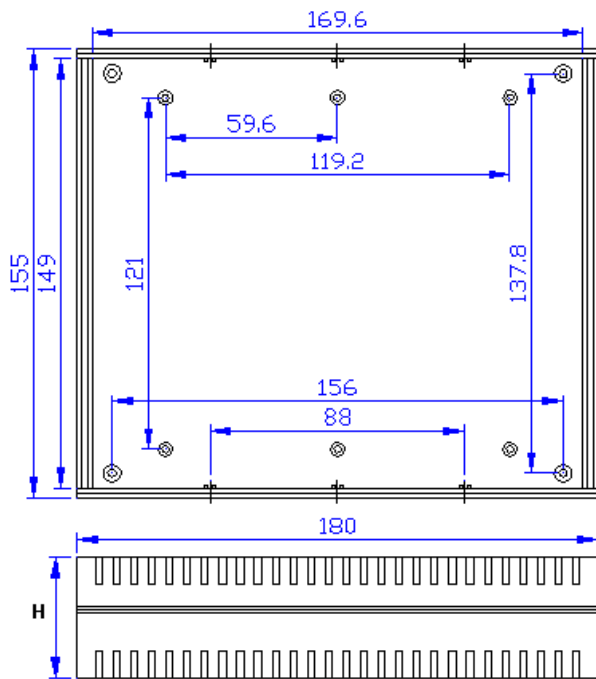
G760 - G762



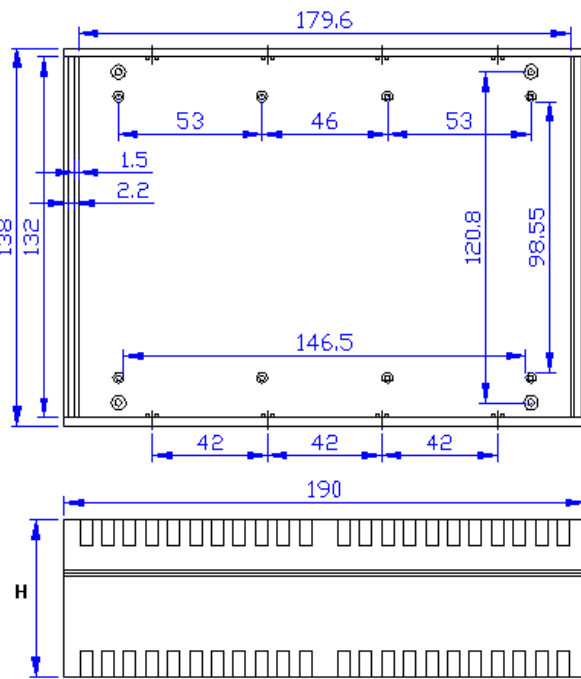
G769 - G771



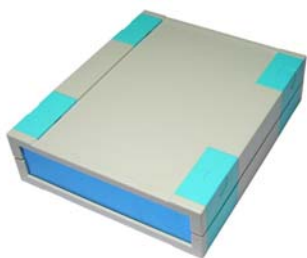
G763 - G765



G766 - G768

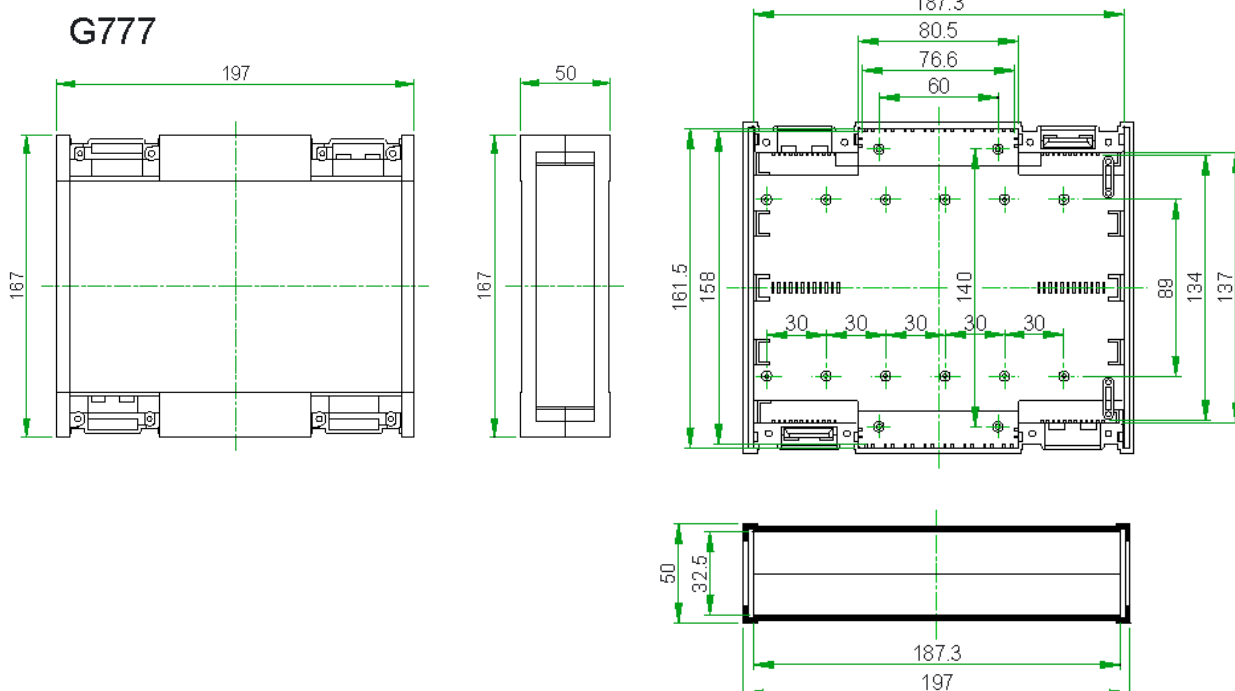


Пластиковый приборный корпус с защелками (G777)



Основные характеристики:

- верхняя и нижняя крышки соединяются защелками, что позволяет быстро производить сборку корпуса, обеспечивая при этом надежность крепления;
- верхняя и нижняя крышки выполнены из высокопрочного ABS-пластика;
- торцевые панели изготавливаются из алюминия;
- в комплект поставки входят резиновые ножки.



T-образные корпуса из ABS пластика (округлые)



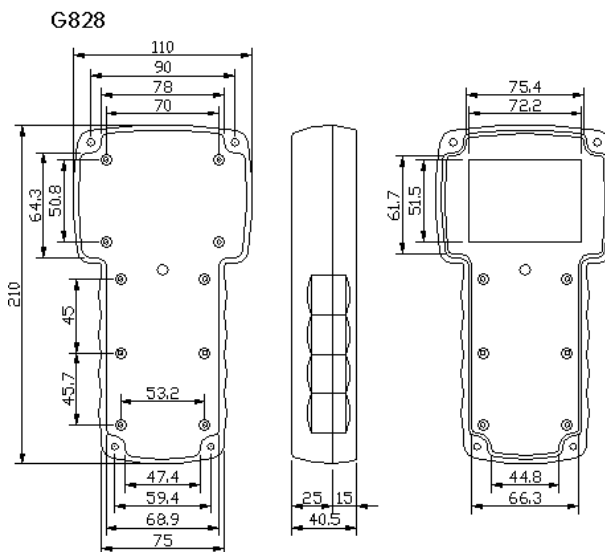
Модель	G828
Размер, мм	210 x 110 x 40.5
Область клавиатуры, мм	105.4 x 62.7
Область дисплея, мм	87.3 x 66.5
Окно дисплея, мм	72.2 x 51.5

Основные характеристики:

- возможны варианты корпуса с окном под дисплей, либо без окна;
- корпус может быть оборудован батарейным отсеком под батарею 9 В, либо два элемента АА;
- верхняя и нижняя часть корпуса имеют систему уплотнения типа "выступ - паз". Применение уплотнителя (поставляется отдельно) позволяет обеспечить защиту IP 65;
- корпус оснащен откидывающейся ножкой, которая может использоваться для крепления на стену;
- верхняя и нижняя части соединяются четырьмя винтами М3;
- изготовлен из ударопрочного ABS-пластика;

- цвет: черный или светло-серый.

Модель	Цвет	Окно	Батарейный отсек
G828G(O)	серый	+	-
G828G(O)BC	серый	+	+
G828G(S)	серый	-	-
G828G(S)BC	серый	-	+
G828B(O)	черный	+	-
G828B(O)BC	черный	+	+
G828B(S)	черный	-	-
G828B(S)BC	черный	-	+



T-образные корпуса из ABS пластика



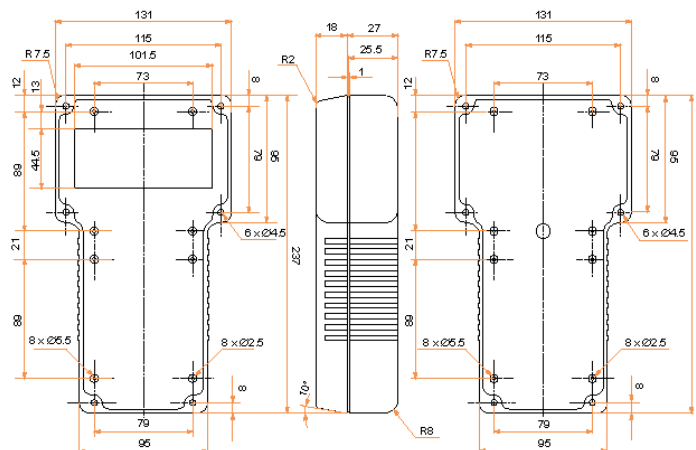
Модель	G858
Размер, мм	237 x 131 x 45
Область клавиатуры, мм	118 x 81
Область дисплея, мм	116 x 81
Окно дисплея, мм	101 x 45

Основные характеристики:

- возможны варианты корпуса с окном под дисплей, либо без окна;
- корпус может быть оборудован батарейным отсеком под батарею 9 В, либо два элемента АА;
- верхняя и нижняя часть корпуса имеют систему уплотнения типа "выступ - паз". Применение уплотнителя (поставляется отдельно) позволяет обеспечить защиту IP 65;
- корпус оснащен откидывающейся ножкой, которая может использоваться для крепления на стену;
- верхняя и нижняя части соединяются четырьмя винтами М3;
- изготовлен из ударопрочного ABS-пластика;
- цвет: черный или светло-серый.

G858

Модель	Цвет	Окно	Батарейный отсек
G858G(O)	серый	+	-
G858G(O)BC	серый	+	+
G858G(S)	серый	-	-
G858G(S)BC	серый	-	+
G858B(O)	черный	+	-
G858B(O)BC	черный	+	+
G858B(S)	черный	-	-
G858B(S)BC	черный	-	+



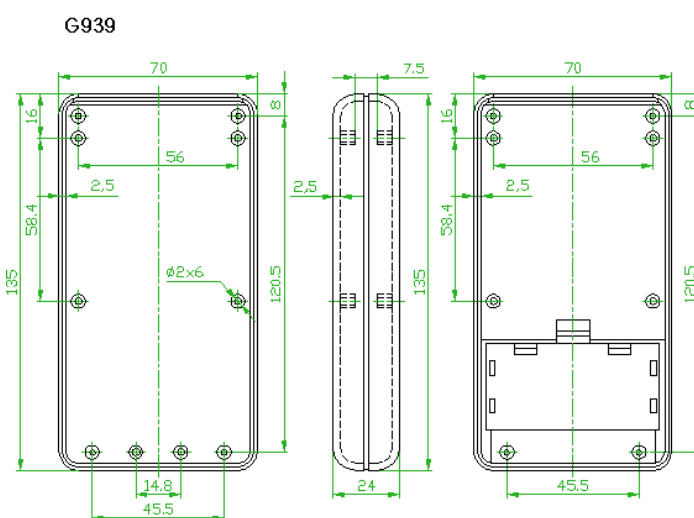
Высокопрочные корпуса для носимой аппаратуры (округлые)



Модель	Описание	Размер, мм
G939G	ударопрочный ABS-пластик серый	135x70x24
G939B	ударопрочный ABS-пластик черный	
G939GUL	ударопрочный жаростойкий ABS пластик (UL-94VO) серый	
G939BUL	ударопрочный жаростойкий ABS пластик (UL-94VO) черный	
G0310	набор контактов для батарей типа «AA»	
G939TP	красная прозрачная панель	

Основные характеристики:

- выпускаются с отсеком для батареи 9V, либо двух элементов AA;
- корпус изготовлен из ударопрочного ABS-пластика;
- цвет: серый и черный (суффиксы "G" и "B").



Корпуса для пультов управления



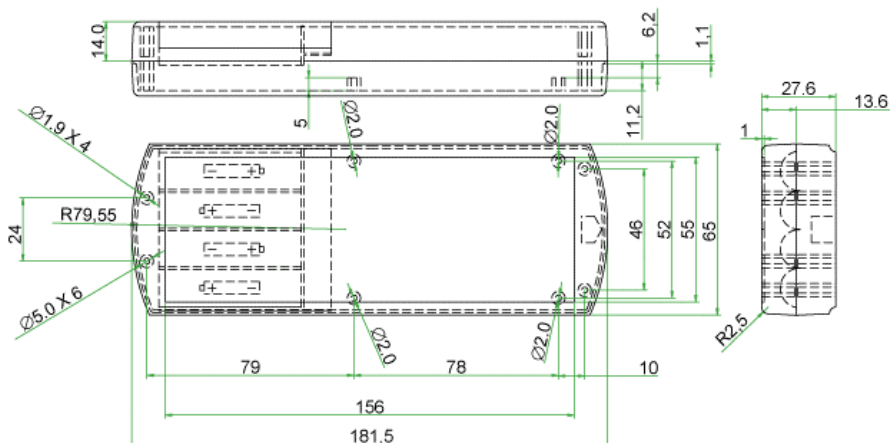
Модель	Размер, мм
G1390B	220,6x79x27,6
G1390G	
G0312	набор контактов для батарей типа «AA»

Предназначены для размещения портативных компактных пультов управления, клавиатур, измерительных приборов.

Основные характеристики:

- материал: ударопрочный ABS-пластик;
- снабжены отсеком для четырех элементов питания размера AA;
- имеют вырез для крепления на стену и углубление для размещения мембранной клавиатуры;
- цвет: черный (суффикс "B") или серый (суффикс "G");
- по дополнительному запросу корпуса могут комплектоваться набором контактов для подключения батарей питания (G0312).

G1390



Округлые корпуса с батарейными отсеками

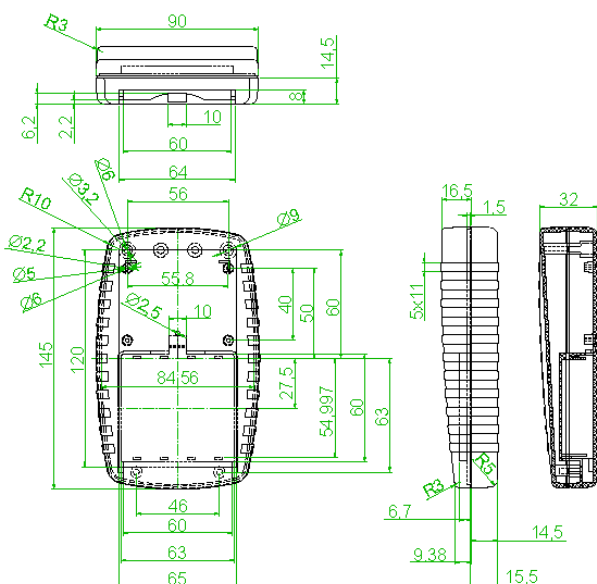


Модель	Цвет	Батарейный отсек	Размер, мм
G500G	серый	—	145x90x32
G500B	черный	—	
G500G(BC)	серый	+	
G500B(BC)	черный	+	
G503G	серый	—	170x112x35
G503B	черный	—	
G503G(BC)	серый	+	
G503B(BC)	черный	+	

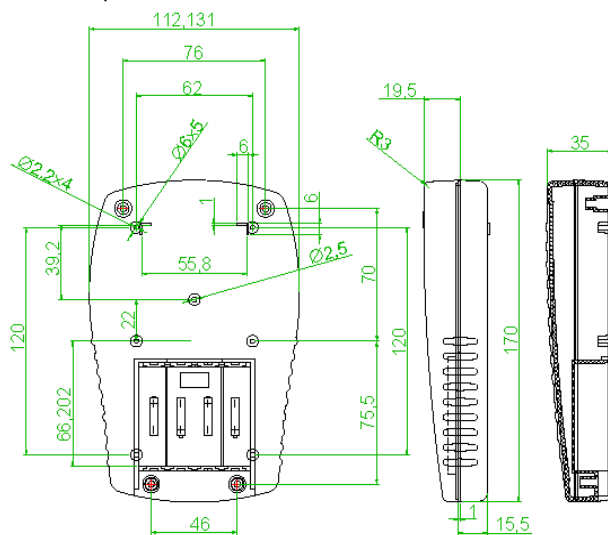
Основные характеристики:

- батарейный отсек (для корпусов G500G(BC) и G500B(BC)) рассчитан на 1 элемент питания 9В, 2 или 4 элемента АА. Наборы контактов (G0310, G0311, G0312) заказываются отдельно;
- корпус изготовлен из ударопрочного ABS-пластика;
- цвет: серый и черный (суффиксы “G” и “B”).

G500B, G500G



G503B, G503G



Корпуса с креплением на пояс

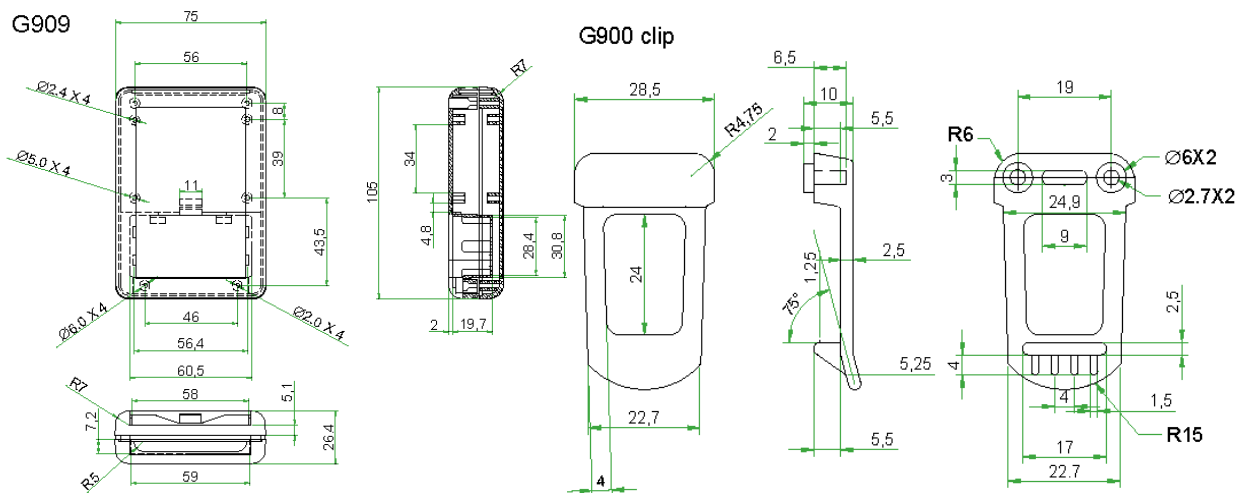


Модель	Размер, мм
G909B	220,6x79x27,6
G909G	
G0310	набор контактов для батарей типа «АА»
G909B CLIP	клипса для крепления на пояс (черная)
G909G CLIP	клипса для крепления на пояс (серая)

Компактные корпуса для пультов управления и портативных измерительных приборов. Могут комплектоваться клипсой для крепления на пояс.

Основные характеристики:

- материал: ударопрочный ABS-пластик;
- корпус имеет батарейный отсек для двух элементов питания типа АА;
- дополнительно могут поставляться клипсы для крепления корпуса на пояс и наборы контактов для подключения элементов питания;
- цвет: черный (суффикс “В”) или серый (суффикс “G”).



Корпуса для брелоков



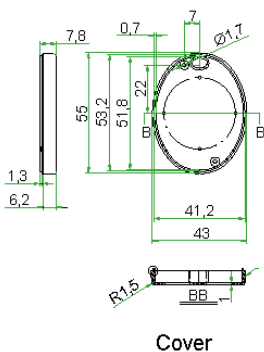
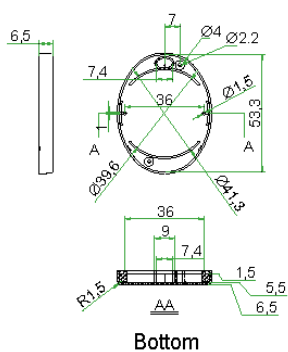
Модель (цвет корпуса)		Число кнопок	Размер, мм
Серый корпус	Черный корпус		
G1402-0G	G1402-0B	нет (заглушка)	55x43x13,4
G1402-2G	G1402-2B	2	
G1402-3G	G1402-3B	3	
G1402-4G	G1402-4B	4	

Компактные корпуса для беспроводных пультов управления и других портативных устройств, предназначенные для использования в качестве брелоков для ключей.

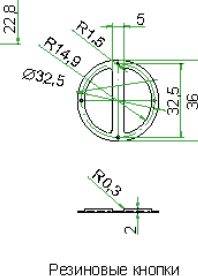
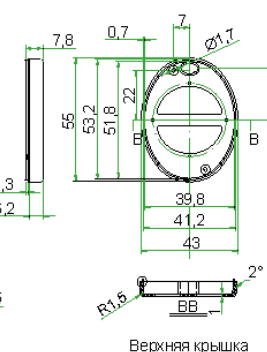
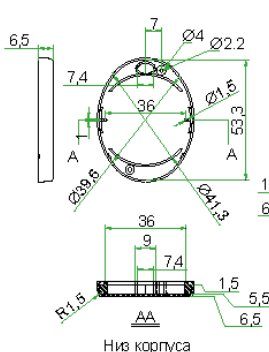
Основные характеристики:

- материал: ударопрочный ABS-пластик;
- корпус имеет от двух до четырех отверстий для кнопок;
- в комплект поставки входит резиновая мембрана, образующая поверхность кнопок;
- цвет: черный (суффикс “B”) или серый (суффикс “G”).

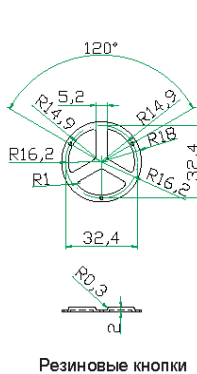
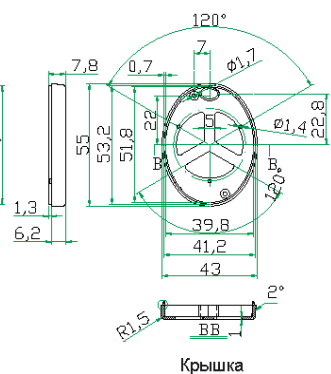
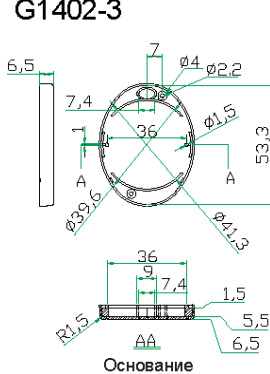
G1402-0



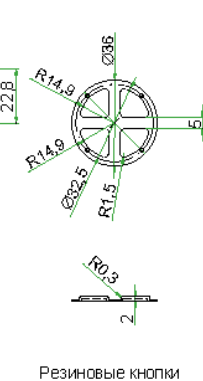
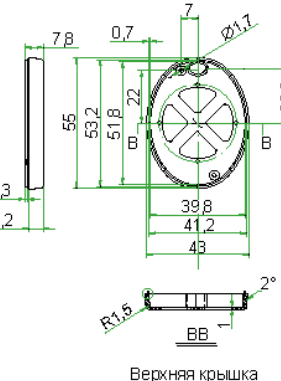
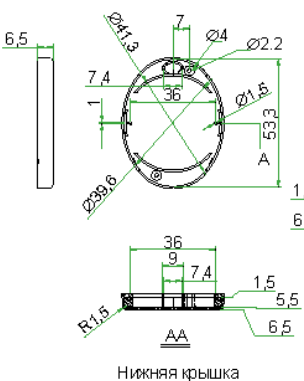
G1402-2



G1402-3



G1402-4



Пластиковые корпуса для носимых устройств и клавиатур

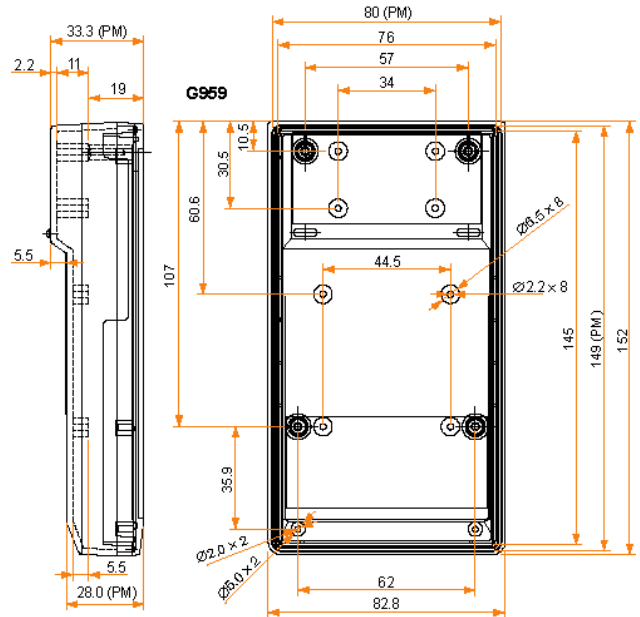
Пластиковые литые корпуса, предназначенные для использования в малогабаритных портативных устройствах и клавиатурах.



Модель	Размер, мм
G959G (светло-серый)	152x82.8x33.3
G959B (черный)	

Основные характеристики:

- изготавливаются из ударопрочного ABS-пластика;
- доступны корпуса двух цветов — черного и светло-серого;
- предназначены для использования в:
- товарах бытового назначения;
- пультах дистанционного управления.
- пультах управления контроллерами и другими подобными устройствами;
- полевых и портативных устройствах (измерительных и контрольных приборах);
- устройствах, изготавливаемых по специальному заказу и в опытных образцах.



Высокопрочные корпуса для носимой аппаратуры

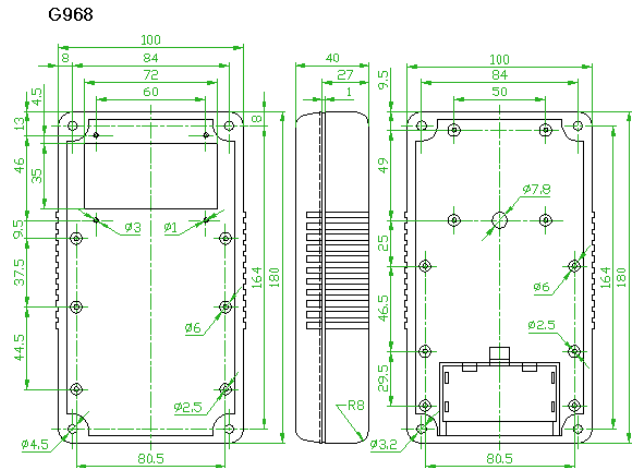


Модель	G968
Размер, мм	180 x 100 x 40
Область клавиатуры, мм	115.5 x 85.5
Окно дисплея, мм	71.5 x 35

Основные характеристики:

- возможны варианты корпуса с окном под дисплей, либо без окна;
- корпус может быть оборудован батарейным отсеком под батарею 9 В, либо два элемента АА;
- верхняя и нижняя часть корпуса имеют систему уплотнения типа "выступ - паз". Применение уплотнителя (поставляется отдельно) позволяет обеспечить защиту IP 65;
- корпус оснащен откидывающейся ножкой, которая может использоваться для крепления на стену;
- верхняя и нижняя части соединяются четырьмя винтами М3;
- изготовлен из ударопрочного ABS-пластика;
- цвет: черный или серый.

Модель	Цвет	Окно	Батарейный отсек
G968G(O)	серый	+	+
G968G(S)	серый	-	+
G968B(O)	черный	+	+
G968B(S)	черный	-	+
G968G(O)W/O BC	серый	+	-
G968G(S)W/O BC	серый	-	-
G968B(O)W/O BC	черный	+	-
G968B(S)W/O BC	черный	-	-



Корпуса для портативных измерительных устройств и терминалов Jumbo



Модель	G999
Размер, мм	300 x 181,3 x 55
Окно дисплея, мм (G999CP)	127,83 x 97,83 x 2

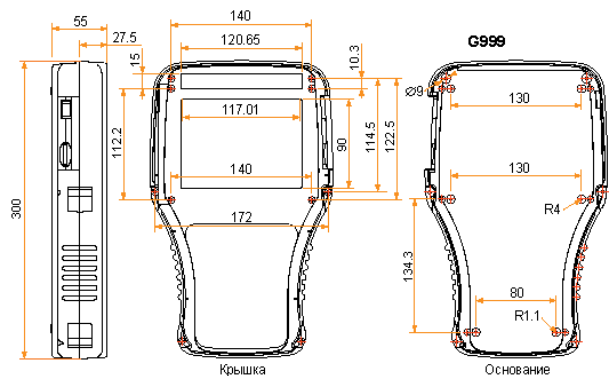
Основные характеристики:

- изготавливаются из ударопрочного ABS-пластика;
- современный внешний вид и эргономичная конструкция;
- поставляются в двух цветовых исполнениях: черном и светло-сером;
- возможна поставка с отверстием для дисплея или без него (с цельное передне панелью);
- область для размещения дисплея заглублена, имеется заглубленная область для размещения мембранной клавиатуры.

Предназначены для изготовления:

- переносных измерительных приборов и пультов управления;
- терминалов ввода и сбора данных.

Модель	Цвет	Окно	Материал
G999G (O)	Серый	+	ABS
G999G (S)	Серый	-	ABS
G999B (O)	Черный	+	ABS
G999B (S)	Черный	-	ABS
G999CP (стекло передней панели)	Прозрач- ный	—	PMMA



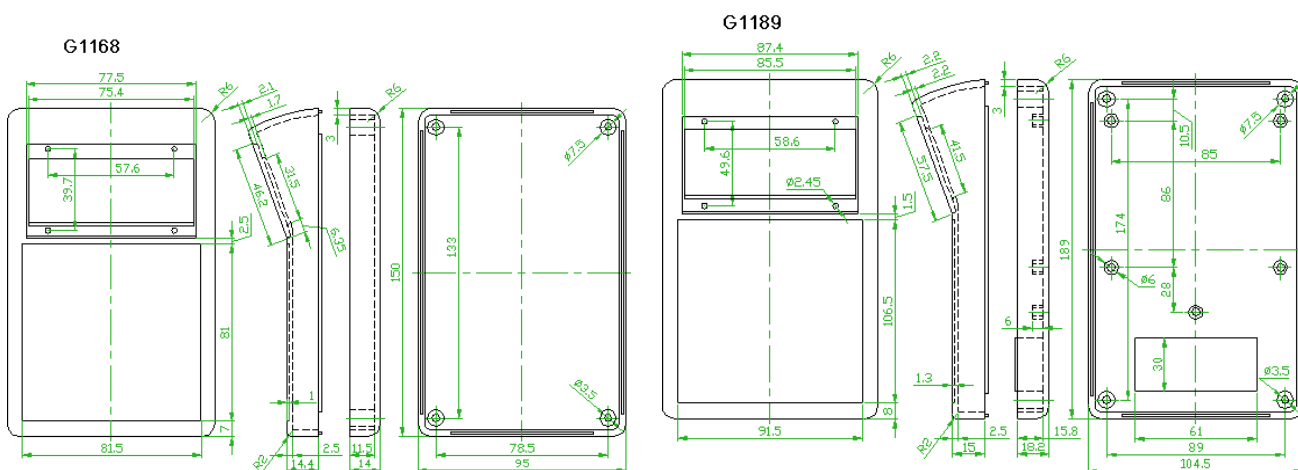
Высокопрочные корпуса для носимой аппаратуры с дисплеем



Модель		Размер, мм
Светло-серый	Черный	
G1168G	G1168B	150x95x28.5/49.5
G1189G	G1189B	189x104.5x33.2/59
G1189G(BC)	G1189B(BC)	189x104.5x33.2/59

Основные характеристики:

- корпуса изготовлены из ударопрочного ABS-пластика;
- цвет: серый и черный (суффиксы “G” и “B”);
- корпус G1189 может поставляться с батарейным отсеком (суффикс “BC”).



Высокопрочные защитные корпуса для носимой аппаратуры

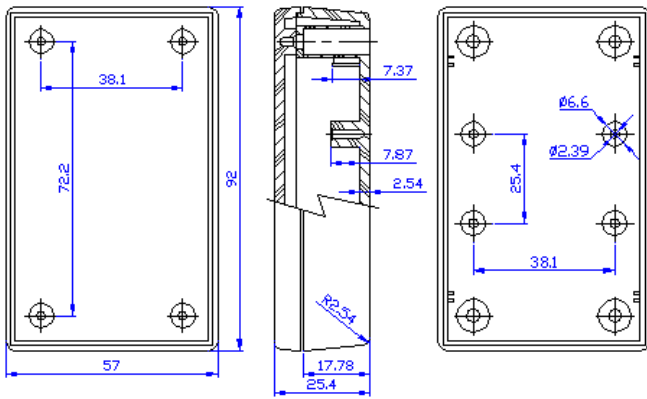


Модель	Размер, мм
G1200G	92x57x25,4
G1200B	
G1202G	111x82,5x38
G1202B	
G1202G(BC)	
G1204G	142,8x82,5x38
G1204B	
G1208G	174,5x123,6x38

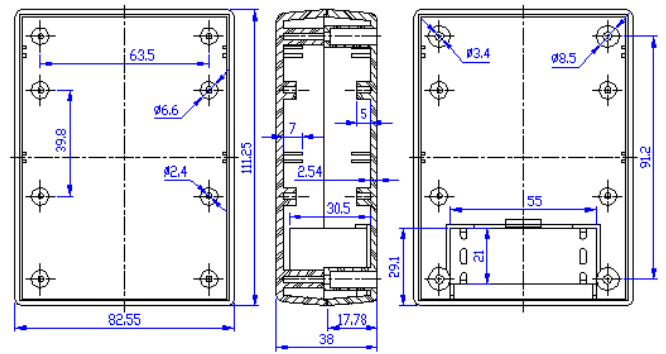
Основные характеристики:

- корпуса изготовлены из ударопрочного ABS-пластика.
- корпуса комплектуются резиновыми ножками.
- цвет: серый и черный (суффиксы “G” и “B”).
- корпус G1202 может поставляться с батарейным отсеком (второй суффикс “(BC)”, например, G1202G(BC)).

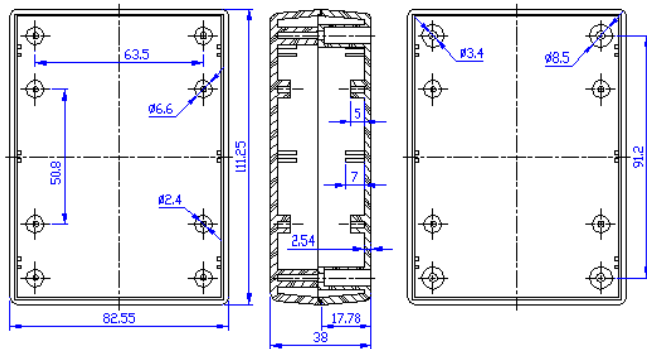
G1200



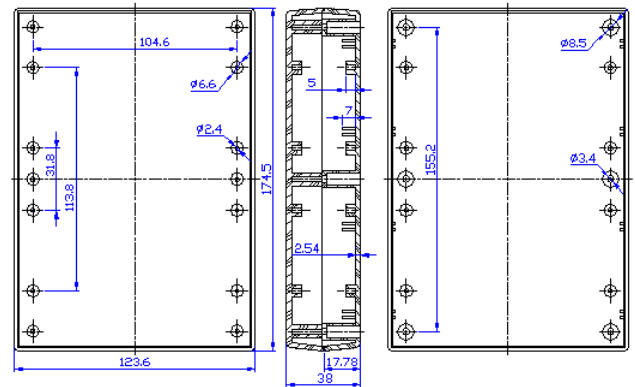
G1202BC



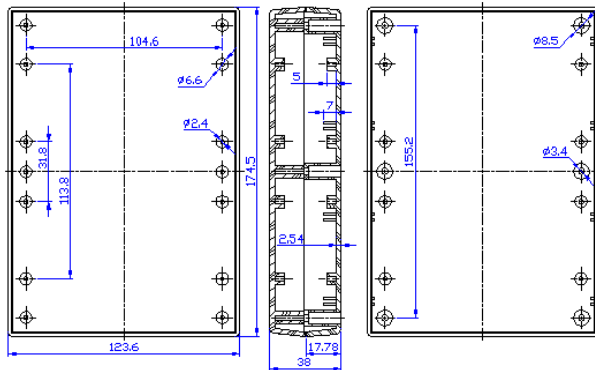
G1202



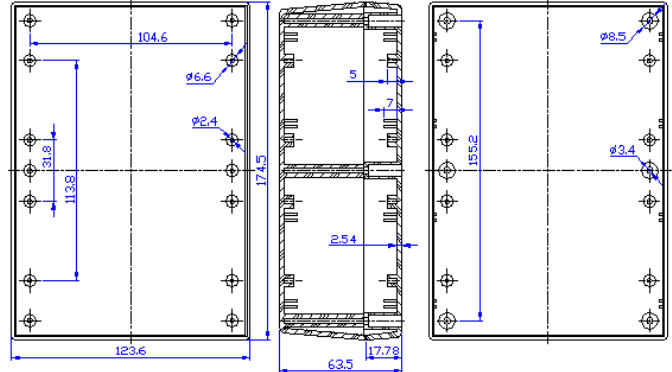
G1204



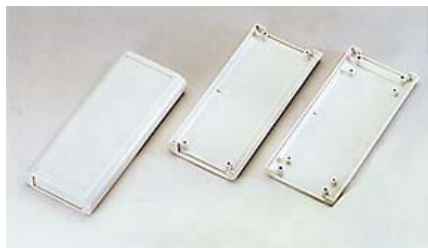
G1208



G1213



Высокопрочные корпуса для пультов управления, контроллеров и интерфейсных устройств

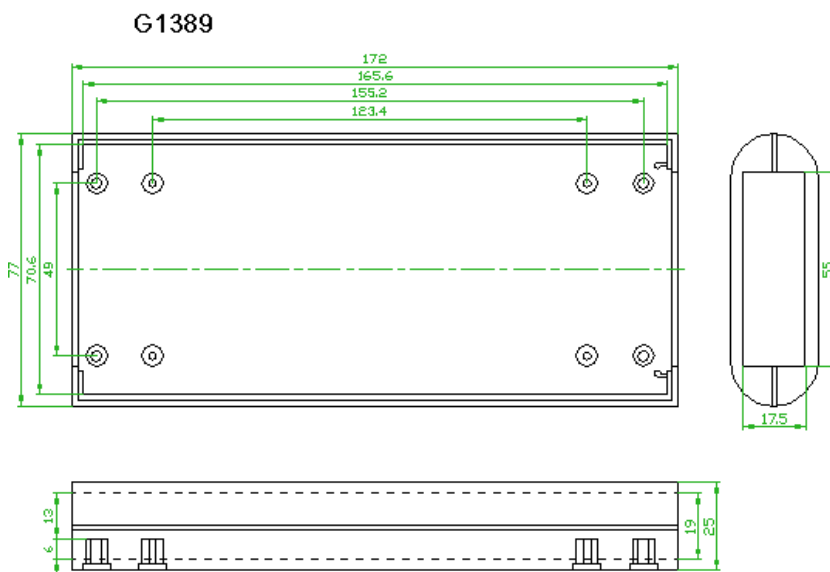


Модель	G1389G
Размер, мм	172x77x25
Материал корпуса	ударопрочный ABS-пластик
Цвет	светло-серый

Корпуса для размещения пультов дистанционного управления или малогабаритных устройств, например, периферийных устройств персональных компьютеров. Изготавливаются из ударопрочного ABS-пластика. Корпус состоит из основания, крышки и двух торцевых панелей. Крышка имеет снаружи углубление для наклеивания мембранной клавиатуры. Основание корпуса имеет стойки для закрепления печатной платы.

Основные характеристики:

- предназначены для изготовления интерфейсных устройств, пультов управления, периферийных устройств персональных компьютеров и так далее;
- корпуса изготовлены из ударопрочного ABS-пластика;
- цвет: светло-серый.



Пластмассовые корпуса для установки в стойки 19"



Модель	Цвет	Размер, мм
G1708 1UBK	черный	431x203x43
G1708 1UG	светло-серый	
G1708 2UBK	черный	431x203x86
G1708 2UG	светло-серый	
G1708 3UBK	черный	431x203x129
G1708 3UG	светло-серый	

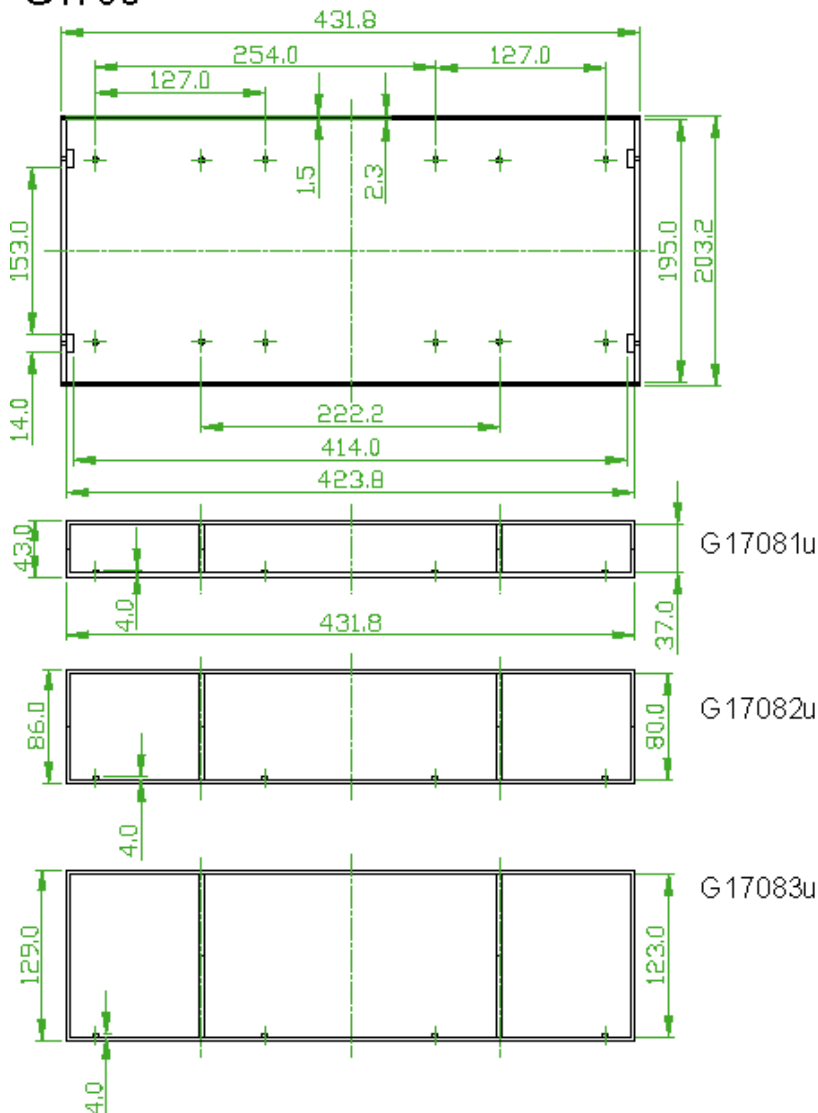
Пластиковые корпуса для РЭА, предназначенные для размещения в стойках стандартной ширины 19". Имеют внутренние направляющие для размещения печатных плат. Крышки корпуса снабжены вентиляционными отверстиями.

Корпуса этой серии выпускаются стандартной высоты 1U, 2U или 3U. Могут использоваться отдельно от стойки, как самостоятельный корпус.

Основные характеристики:

- материал: ударопрочный ABS-пластик UL94-VO;
- цвет: черный (суффикс "BK") и светло-серый (суффикс "G").

G1708



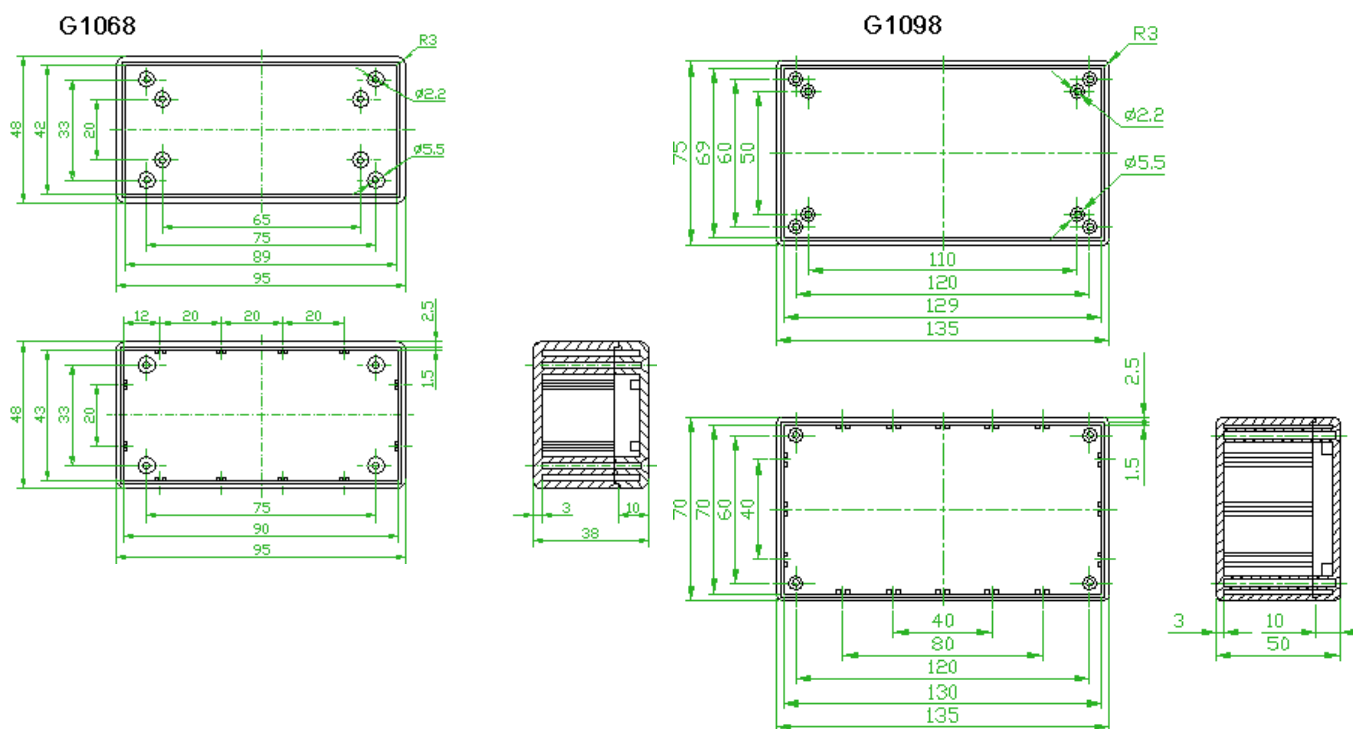
Монтажные коробки из ABS пластика



Модель	Размер, мм
G1068G	95x48x38
G1068B	95x48x38
G1098G	135x75x50
G1098B	135x75x50

Основные характеристики:

- корпуса изготовлены из ударопрочного ABS-пластика;
- направляющие пазы, размещенные на расстоянии 20 мм друг от друга, позволяют гибко планировать размещение компонентов, либо создавать отсеки. В пазы можно вставлять платы или пластины толщиной до 1,6 мм;
- стандартные цвета: черный и серый (суффиксы “B” и “G”).



Высокопрочные корпуса общего назначения

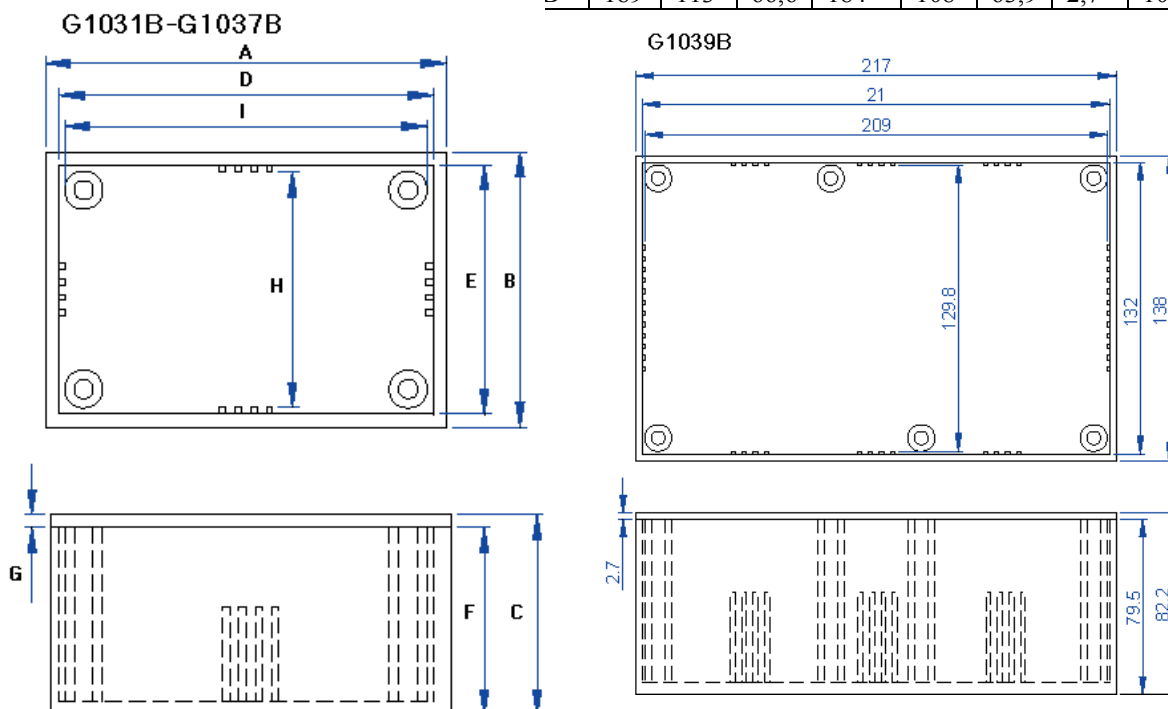


Модель	Размер, мм	Модель	Размер, мм
G1031B	64x44x32	G1031BA	64x44x29,9
G1032B	101x54x43,8	G1032BA	101x54x41,7
G1033B	129x64x44	G1033BA	129x64x41,9
G1034B	151x90x53,2	G1034BA	151x90x50,9
G1037B	189x113x66,6	G1037BA	189x113x63,9
G1039B	217x138x82,2	G1039BA	217x138x79,5

Основные характеристики:

- корпуса изготовлены из ударопрочного ABS-пластика стандарта UL-94-HB;
- оборудуются пластмассовыми или алюминиевыми крышками (суффикс “А”);
- имеют направляющие пазы, в которые можно вставить пластины толщиной 1,6 мм;
- цвет: черный.

Модель	A	B	C	D	E	F	G	H	I
G1031B	64	44	32	59,8	39,8	29,9	2,1	37,6	57,8
G1032B	101	54	43,8	96,7	49,7	41,7	2,1	47,5	94,7
G1033B	129	64	44	123,8	58,8	41,9	2,1	56,6	121,8
G1034B	151	90	53,2	145	84	50,9	2,3	81,8	143
G1037B	189	113	66,6	184	108	63,9	2,7	105,8	182



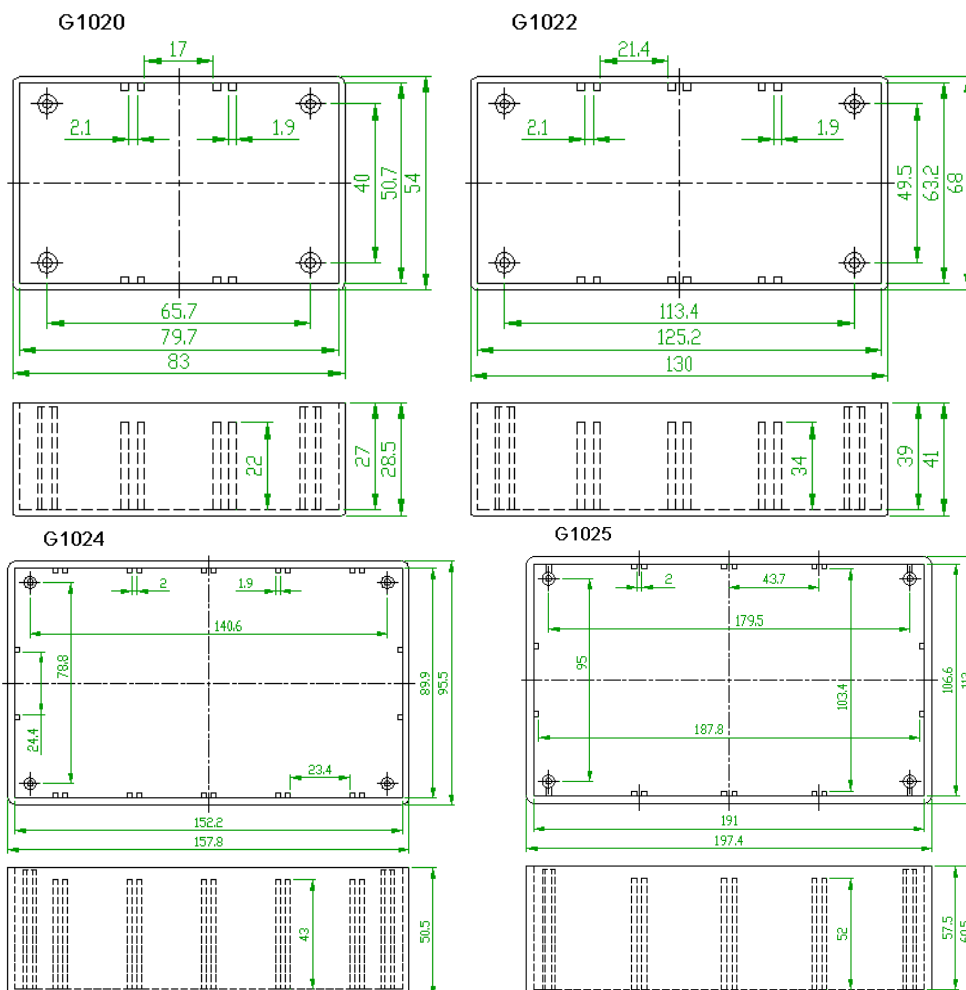
Монтажные коробки из ABS стандарта UL-94-HB (черные)



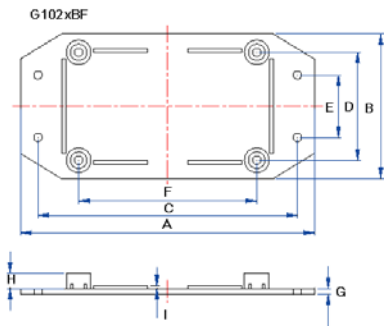
Модель	Размер, мм	Модель	Размер, мм
G1020B	54x83x30	G1020BF	54x108,5x30
G1022B	68x130x44	G1022BF	68x156x44
G1024B	95,5x157,8x53	G1024BF	95,5x185,7x53
G1025B	113x197,4x63	G1025BF	113x225x63

Основные характеристики:

- материал: ударопрочный ABS-пластик стандарта UL-94-HB;
- специальные направляющие могут удерживать печатную плату горизонтально и вертикально;
- риски на крышке позволяют легко осуществлять разметку;
- цвет: черный.



Крышки для корпусов серии G102x с крепежным фланцем:



Модель	A	B	C	D	E	F	G	H	I
G1020BF	108,5	54	95,7	40	23,1	65,7	2,1	3,5	1
G1022BF	156	68	143,1	49,5	30,4	113,2	2,6	3,5	1
G1024BF	185,7	95,5	171	78,8	55	140,6	2,6	3,5	1
G1025BF	225	113	211	95	60,1	179,5	2,8	3,5	1

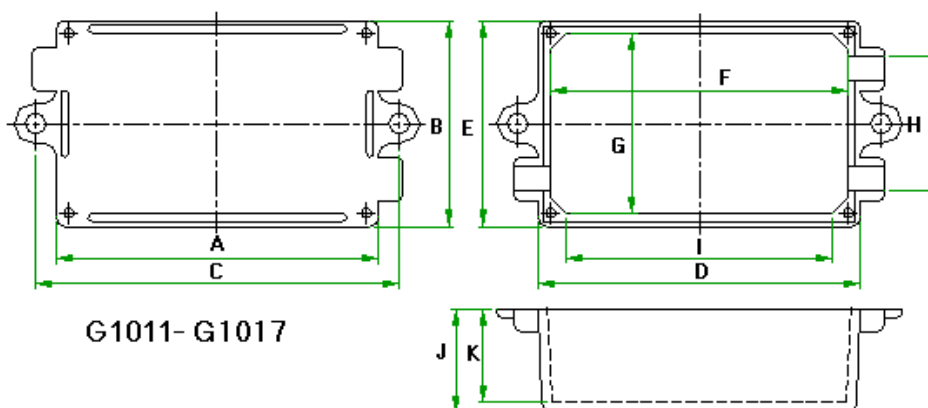
Монтажные коробки (черные, пластиковые)



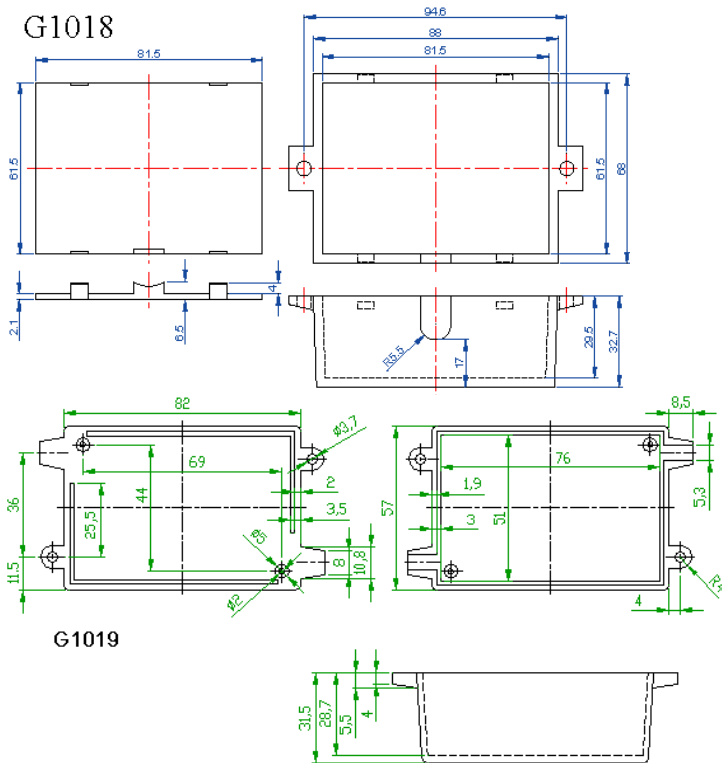
Модель	Размер, мм
G1011	65x38x22
G1013	65x38x27
G1015	72x44x22
G1017	72x44x27
G1018	88x68x32.7
G1019	82x57x33

Основные характеристики:

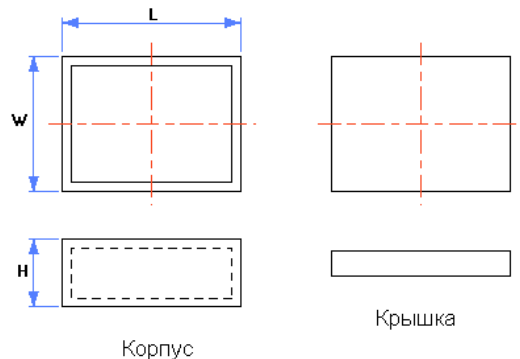
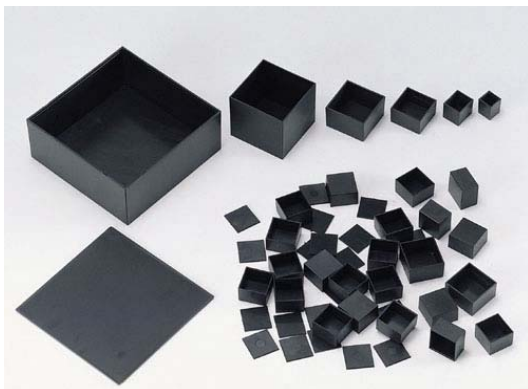
- ударопрочный жаростойкий ABS пластик (UL-94VO);
- выдерживает длительное воздействие высоких температур (70°C);
- текстурированный корпус черного цвета;
- плотно прилегающая крышка с замковым соединением;
- наличие внешних кронштейнов для крепежа;
- отверстия для кабелей.



Модель	A	B	C	D	E	F	G	H	I	J	K
G1011	65	38	72,6	65	38	60,5	33,5	25,4	52,5	20	18,2
G1013	65	38	72,6	65	38	60,5	33,5	25,4	52,5	25	23,2
G1015	72	44	80	72	44	67,5	39,5	31,3	59	20	18,2
G1017	72	44	80	72	44	67,5	39,5	31,3	59	25	23,2



Корпуса для модулей и микросборок



Корпуса для малогабаритных неразборных устройств и модулей, предназначенных для размещения внутри других блоков и корпусов. Специально предназначены для заливки защитным компаундом, могут поставляться с дополнительной защитной пластиковой крышкой или без нее. Крышка закрепляется по периметру клеем или компаундом, залитым в корпус. Корпуса для модулей и микросборок выпускаются различных габаритов, что позволяет оптимальным образом использовать внутренний объем корпуса и минимизировать объем, занимаемый готовым блоком.

Основные характеристики:

- дешевые корпуса для блоков и модулей, размещаемых внутри других устройств;
- материал: огнеупорный ABS-пластик UL-94HB;
- рекомендуемый диапазон рабочих температур: $-20...+60^{\circ}\text{C}$;
- цвет: черный.

Вариант А (с пластиковой крышкой)

Модель		Размер, мм (LxWxH)	Модель		Размер, мм (LxWxH)
Корпус	Крышка		Корпус	Крышка	
G202013B	G202013L	20x20x13	G501315B	G501315L	50x13x15
G252515B	G252515L	25x25x15	G505015B	G505015L	50x50x15
G252525B	G252525L	25x25x25	G505025B	G505025L	50x50x25
G302015B	G302015L	30x20x15	G505050B	G505050L	50x50x50
G401316B	G401316L	40,5x13,5x16,5	G606050B	G606050L	60x60x50
G401325B	G401325L	40,5x13,5x25	G705020B	G705020L	70,5x50,5x20
G404013B	G404013L	40x40x13	G705035B	G705035L	70,5x50,5x35
G404020B	G404020L	40x40x20	G906020B	G906020L	90x60x20
G403015B	G453015L	45x30x15	G1005025B	G1005025L	100x50x25
G403025B	G453025L	45x30x25	G10010040B	G10010040L	100x100x40

Вариант В (без крышки)

Корпус	Размер, мм (LxWxH)	Корпус	Размер, мм (LxWxH)	Корпус	Размер, мм (LxWxH)	Корпус	Размер, мм (LxWxH)
G121215B	12x12x15	G211317B	21x13x17,5	G282819B	28,7x28,7x19	G383839B	38,8x38,8x39
G141411B	14x14x11,5	G212112B	21x21x12	G303050B	30x30x50	G401020B	40x10x20
G171410B	17,3x14,8x10,5	G222214B	22,3x22,3x14	G323220B	32,3x32,3x20	G453016B	45,5x30,5x16
G171415B	17,3x14,8x15,2	G252515B	25x25x15	G382020B	38x20x20	G464640B	46x46x40,5
G181812B	18,4x18,4x13,5	G262635B	26x26x35	G383826B	38,8x38,8x26,5	G673546B	67x35,5x46

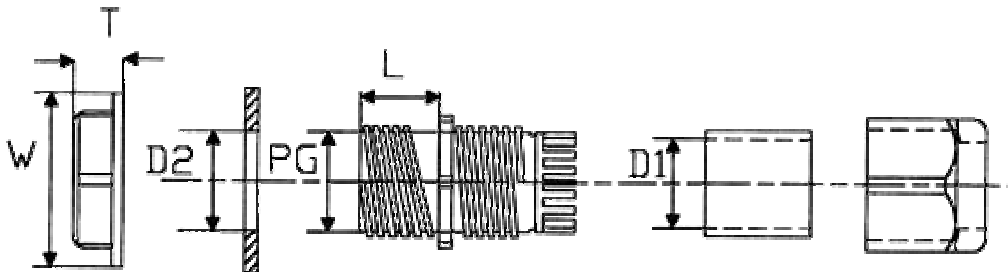
Герметичные кабельные вводы



Пластиковые втулки с уплотнением и затяжными гайками, предназначенные для герметизации кабельных вводов корпусов различных приборов. Обеспечивается полная защита от проникновения в герметизируемый корпус пыли и влаги (класс защиты IP68). Гермовводы выпускаются различных размеров и могут использоваться с кабелями диаметром от 3 до 25мм. Возможна установка кабельных вводов как на корпуса для РЭА производства компании Gainta, так и на другие корпуса, требующие герметизации.

Основные характеристики:

- предназначены для герметизации мест ввода кабелей в корпуса приборов и устройств;
- обеспечивают защиту от внешних воздействий класса IP68;
- материал — нейлон UL94-2.



Модель	D1	D2	L	T	W	Диаметр кабеля, мм
PG7	8.0	12.4	7.8	5.1	21.0	3.0-6.5
PG9	9.5	14.3	7.8	5.1	23.4	4.0-8.0
PG11	13.0	18.2	7.8	5.1	26.6	5.0-10.0
PG13.5	15.0	20.0	8.8	6.1	29.5	6.0-12.0
PG16	17.0	22.3	9.8	6.1	33.1	10.0-14.0
PG21	22.0	28.0	10.8	7.1	39.1	13.0-18.0
PG29	33.0	36.8	10.8	8.1	50.1	18.0-25.0

Держатели элементов питания (батарейные отсеки)



GSN-9V-1A

GSN-32-2PP

GSN-34-2PP

GSN-42-1PP

GSN-44-1PP

Держатели для элементов питания (батарейные отсеки) предназначены для установки и подключения элементов питания в корпусах устройств, не имеющих собственных отсеков для размещения батарей. Батарейные отсеки имеют открытую конструкцию (предназначены для размещения внутри корпуса), снабжены комплектом контактов и гибкими выводами длиной около 150 мм.

Модель	Цвет	Тип	Размер,мм
GSN-9V-1A	черный	1 элемент питания 9 В ("Крона")	54x30x21
GSN-32-2PP	черный	2 элемента питания AA	57,5x31x15
GSN-34-2PP	черный	4 элемента питания AA	62x57x15
GSN-42-1PP	черный	2 элемента питания AAA	52,5x25x13
GSN-44-1PP	черный	2 элемента питания AAA	52,5x24,5x24