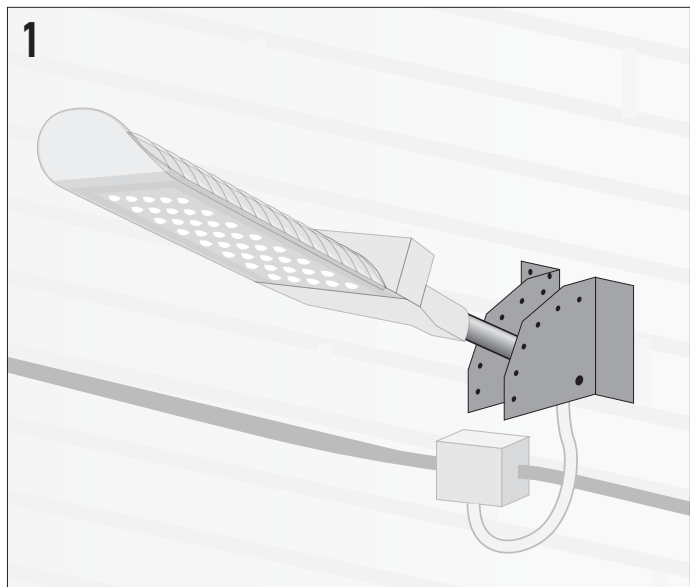


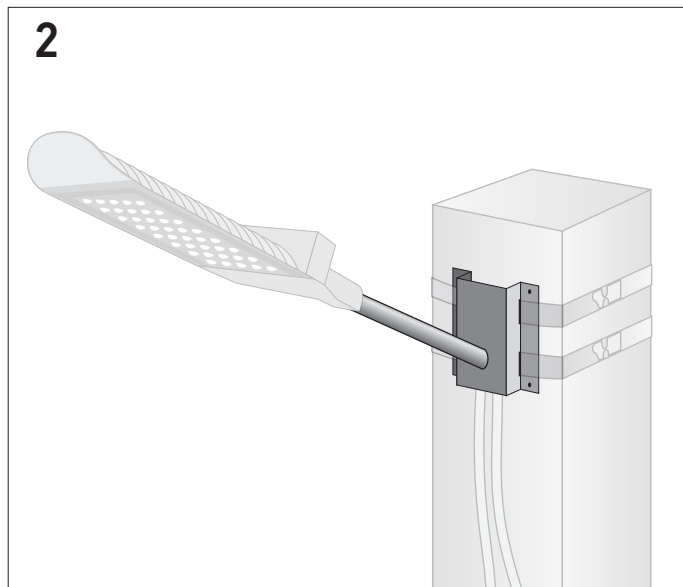
Держатели и кронштейны для уличных светильников PSL(PKY)

НОВИНКА

СУПЕР ЦЕНА



Держатель для уличного светильника

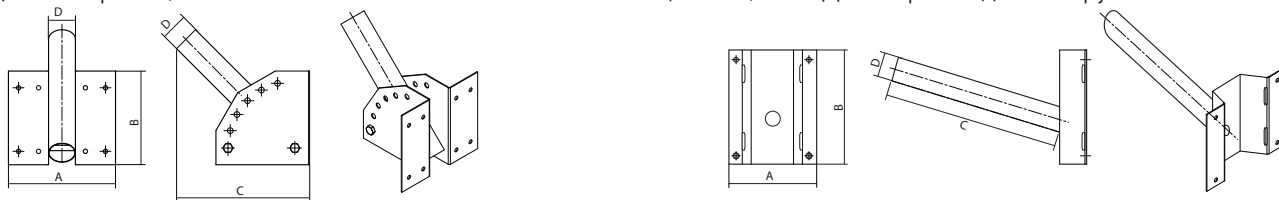


Кронштейн под бандажную ленту

1. Держатель для уличного светильника PSL (PKY) на стену с переменным углом наклона (0°, 15°, 30°, 45°, 60°, 75°) предназначен для крепления уличных светильников **типа PKY/ЖКУ** к несущим поверхностям. Изготовлен из стального листа толщиной 1,5 мм. Диаметр посадочной трубы – 40, 45 и 60 мм.

Конструкция кронштейна позволяет регулировать угол установки светильника, что обуславливает повышенное удобство в эксплуатации. Способ крепления – при помощи анкерных болтов.

2. Кронштейн под бандажную ленту PSL (PKY) на столб с углом наклона 15° предназначен для установки уличных светильников **типа PKY/ЖКУ** на опоры, столбы с помощью бандажной (монтажной) ленты или на плоские поверхности с помощью саморезов, скоб. Изготовлен из стального листа толщиной 1,5 мм. Диаметр посадочной трубы – 40 и 60 мм.



Код для заказа	Штрих-код	Артикул	Диаметр посадочной трубы, D мм	Размеры АхВхС, мм	Вес, кг	Совместимость со светильниками	Упак., шт.
5009516	4895205009516	Держатель для уличного светильника PSL(PKY) D40*1.5 (на стену)	Ø40	160×140×200	0,65	PSL 02 30/50w PSL 03 30/50w PSL 04 100/150w	1
0020196	4612760020196	Держатель для уличного светильника PSL(PKY) D45*1.5 (на стену)	Ø45	187×115×270	0,96	PSL 02 80/100/150/200 PSL 03 30/50w PSL 04 100/150w	20
5017443	4895205017443	Держатель для уличного светильника PSL(PKY) D60*1.5 (на стену)	Ø60	207×115×270	1,06	PSL 02 80/100/150/200 PSL 04 100/150w PSL 05 100w PSL 06 50w	20
5013728	4895205013728	Кронштейн под бандажную ленту PSL(PKY) D40*1.5 (на столб)	Ø40	116×150×395	0,80	PSL 02 30/50w PSL 03 30/50w PSL 04 100/150w	2
5017450	4895205017450	Кронштейн под бандажную ленту для PSL(PKY) D60*1.5 (на столб)	Ø60	116×150×395	1,03	PSL 02 80/100/150/200 PSL 04 100/150w PSL 05 100w PSL 06 50w	2