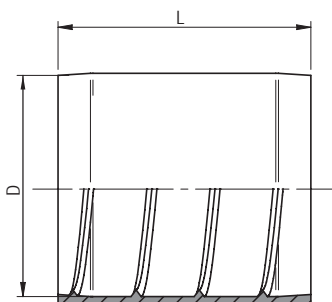


Уплотнительная муфта для герметичного металлорукава



Назначение

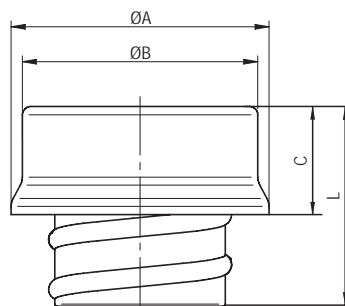
- повышает уровень герметичности соединения муфта-металлорукав до IP66/IP67 при использовании с герметичными металлорукавами;
- используется только с металлорукавами серии 6071 и 6071Т.

Характеристики

- материал – термопласт самозатухающий;
- температура эксплуатации – от -60 до +70 °С;
- тип горения – V0 по UL94;
- соответствует директиве RoHS;
- степень защиты – IP66/IP67.

Ø номинальный металлорукава, мм	Размеры аксессуара, мм			Упаковка, шт.	Код
	D	L			
10	15,5	20,0		12	66ВТР10
12	17,6	20,0		12	66ВТР12
15	21,0	20,0		6	66ВТР16
20	27,5	30,0		4	66ВТР22
26	33,5	30,0		4	66ВТР32
35	43,0	30,0		4	66ВТР38
40	49,0	40,5		4	66ВТР40
50	60,0	40,5		2	66ВТР50

Концевая втулка для металлорукава



Назначение

- защищает кабель и руки монтажника от повреждений, нанесенных острыми кромками металлорукава.

Характеристики

- материал – оцинкованная сталь.

Особенности

- ввинчивается на конец металлорукава.

Ø номинальный металлорукава, мм	Размеры аксессуара, мм				Упаковка, шт.	Код
	A	B	C	L		
10	18,2	15,9	7,6	15,5	10	S66V10
12	20,3	18,8	8,3	17,5	10	S66V12
15	24,4	23,0	9,8	19,4	10	S66V16
20	29,6	27,2	10,4	21,2	10	S66V22
26	36,3	33,9	11,7	22,5	5	S66V32
35	45,6	43,5	12,5	24,8	5	S66V38
40	54,1	48,9	14,5	27,7	5	S66V40
50	64,1	61,7	14,7	27,3	5	S66V50