



Электронная документация

АЛЮМИНИЕВЫЙ ПРОФИЛЬ STEP-FRONT-2000 ANOD

ОПИСАНИЕ

- Алюминиевый анодированный высокопрочный профиль для ступеней, верхняя и фронтальная широкая линия подсветки.
- Антискользящие прокладки в комплекте.

ПРИМЕНЕНИЕ

- Для подсветки ступеней.
- Для светодиодных лент шириной до 10 мм (верхняя подсветка) и до 11 мм (фронтальная подсветка).



10, 11 мм




Накладной



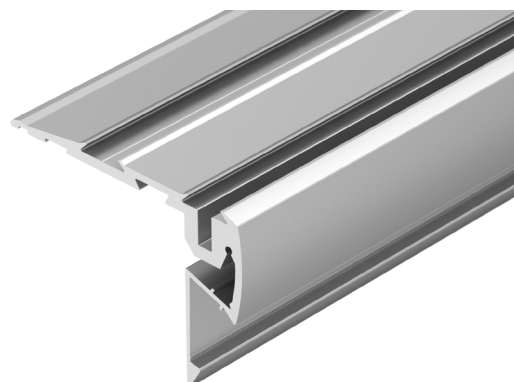
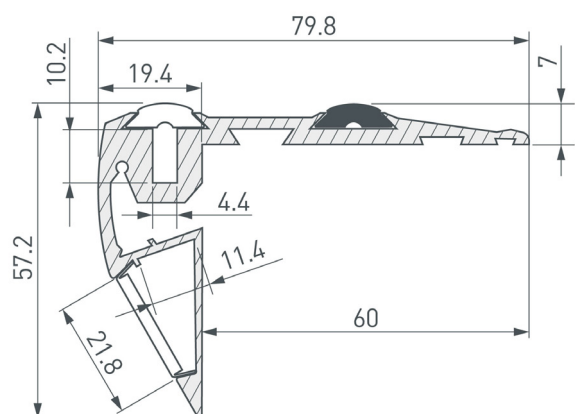
Серебристый

ПАРАМЕТРЫ

Артикул	023866
Модель	STEP-FRONT-2000 ANOD
Цвет	 серебристый
Покрытие	анодированное
Форма (сечение)	фигурный
Назначение	для ступеней
Размеры профиля	2000×80×56 мм
Ширина площадок для лент	10 и 11 мм
Рассеиваемая (отводимая) тепловая мощность* на 1 м	37 Вт

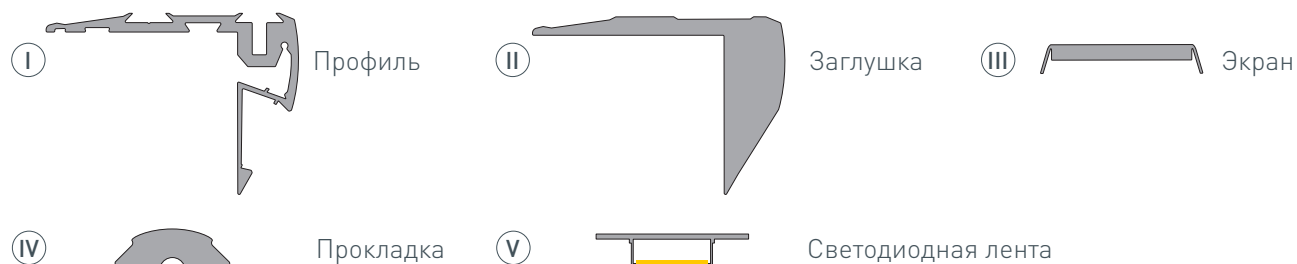
* При использовании светодиодных лент и линеек.

ЧЕРТЕЖ

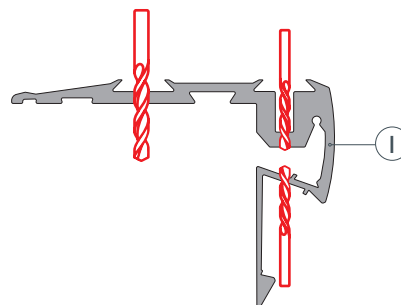


РУКОВОДСТВО ПО МОНТАЖУ ПРОФИЛЯ

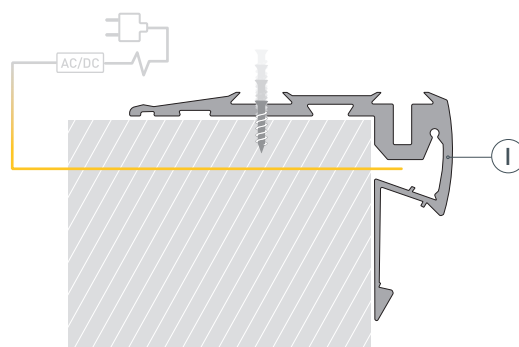
Необходимые компоненты



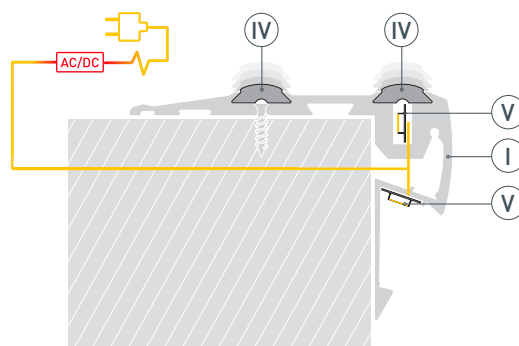
- 1 / Просверлите в профиле I отверстия для крепления к поверхности и для вывода кабеля питания светодиодных лент V.



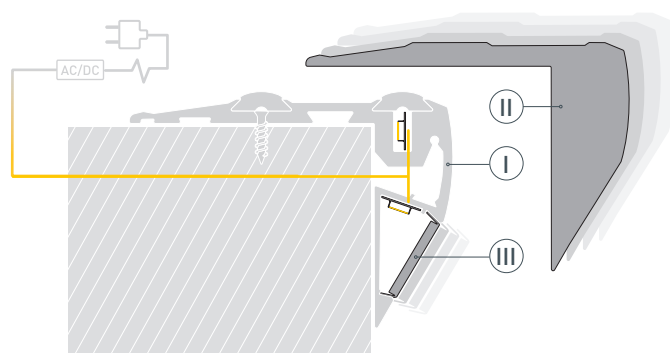
- 2 / Установите на поверхность профиль I. Выведите кабель питания светодиодной ленты V.



- 3 / Установите на профиль I светодиодные ленты V и соедините кабель питания со светодиодными лентами V. Вставьте противоскользящие резиновые прокладки IV в пазы, слегка растянув их. **Внимание!** После установки прокладок IV в пазы не обрезайте их, так как они сами вернутся к исходной длине.



- 4 / Установите на профиль I экран III. Установите заглушки II.



СОПУТСТВУЮЩИЕ ТОВАРЫ И АКСЕССУАРЫ

В комплекте

Прокладка

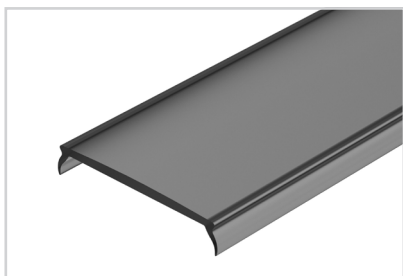


014545

Противоскользящая резиновая прокладка
SLIP

Приобретаются отдельно

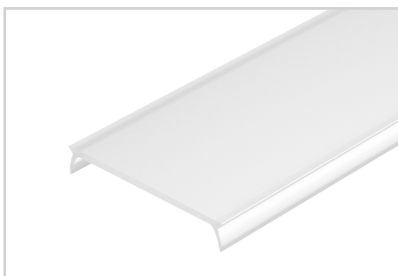
Экран



026855(1)

MAT-L-BLACK черный для PLS-LOCK

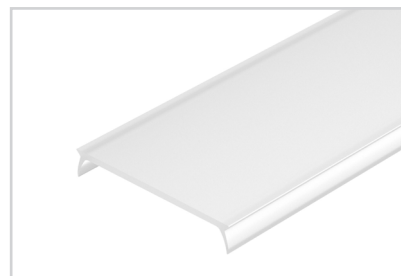
Экран



019186

FROST для профиля PLS-LOCK

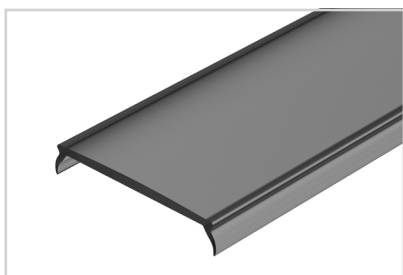
Экран



019189

MAT-L для профиля PLS-LOCK

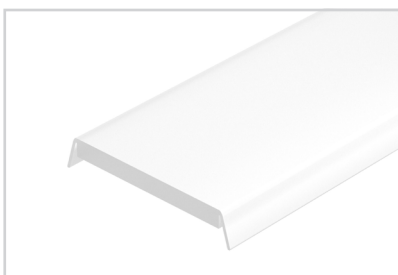
Экран



026855

MAT-L-BLACK-PM черный для PLS-LOCK

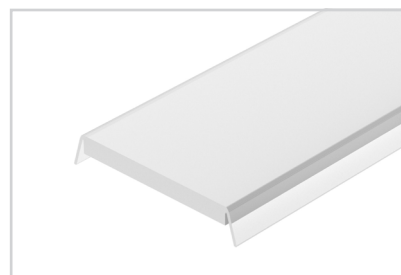
Экран



016440

Для профиля PLS-LOCK (матовый)

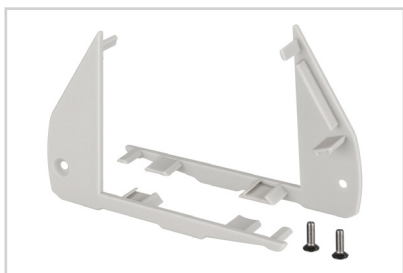
Экран



016443

Для профиля PLS-LOCK (прозрачный)

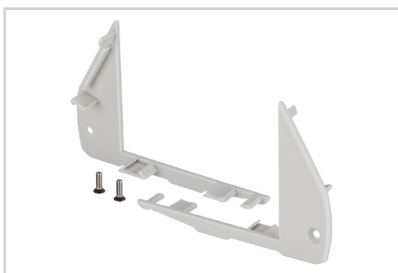
Заглушка



024217

STEP-FRONT левая

Заглушка



024212

STEP-FRONT правая