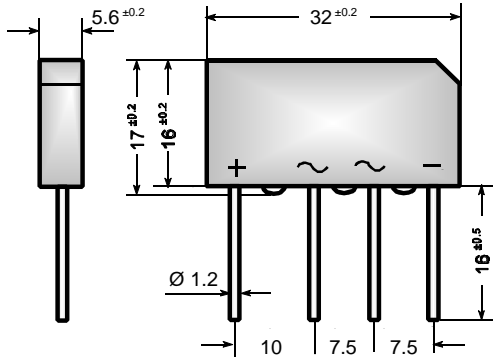


Silicon-Bridge Rectifiers
Silizium-Brückengleichrichter


Nominal current – Nennstrom 3.7 A / 2.2 A

Alternating input voltage 40...500 V
Eingangswchselspannung

Plastic case 32 x 5.6 x 17 [mm]
Kunststoffgehäuse

Weight approx. – Gewicht ca. 9 g

Plastic material has UL classification 94V-0
Gehäusematerial UL94V-0 klassifiziert

Dimensions / Maße in mm

Mounting clamp BO 2 see page 26
Befestigungsschelle BO 2 siehe Seite 26

Maximum ratings
Grenzwerte

Type	Alternating input volt.	Rep. peak reverse volt. ¹⁾	Surge peak reverse volt. ¹⁾
Typ	Eingangswchselspg.	Period. Spitzensperrspg. ¹⁾	Stoßspitzensperrspanng. ¹⁾
	V_{VRMS} [V]	V_{RRM} [V]	V_{RSM} [V]
B40C 3700-2200	40	80	100
B80C 3700-2200	80	160	200
B125C 3700-2200	125	250	400
B250C 3700-2200	250	500	800
B380C 3700-2200	380	800	1000
B500C 3700-2200	500	1000	1200

Repetitive peak forward current $f > 15$ Hz I_{FRM} 30 A ²⁾
Periodischer Spitzenstrom

Rating for fusing, $t < 10$ ms $T_A = 25^\circ\text{C}$ i^2t 110 A²s
Grenzlastintegral, $t < 10$ ms

Peak fwd. surge current, 50 Hz half sine-wave $T_A = 25^\circ\text{C}$ I_{FSM} 150 A
Stoßstrom für eine 50 Hz Sinus-Halbwellen

Operating junction temperature – Sperrschichttemperatur T_j – 50...+150°C
Storage temperature – Lagerungstemperatur T_s – 50...+150°C

¹⁾ Valid for one branch – Gültig für einen Brückenast

²⁾ Valid, if leads are kept at ambient temperature at a distance of 10 mm from case

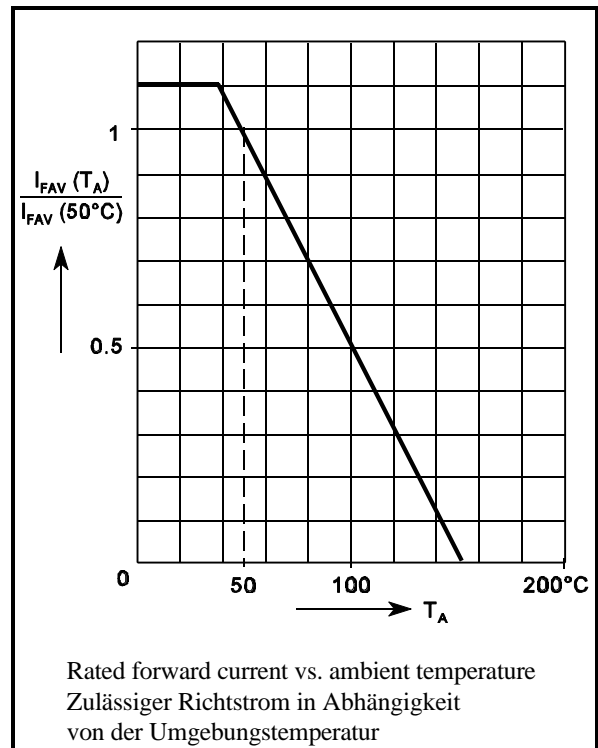
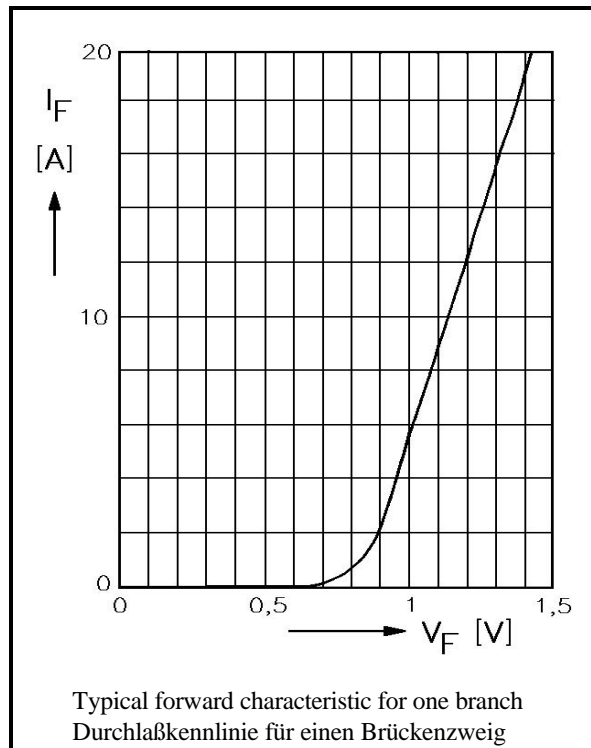
Gültig, wenn die Anschlußdrähte in 10 mm Abstand von Gehäuse auf Umgebungstemperatur gehalten werden

Characteristics

Kennwerte

Max. fwd. current without cooling fin Dauergrenzstrom ohne Kühlblech	$T_A = 50^\circ\text{C}$	R-load C-load	I_{FAV} I_{FAV}	2.7 A ¹⁾ 2.2 A ¹⁾
Max. current with cooling fin 300 cm ² Dauergrenzstrom mit Kühlblech 300 cm ²	$T_A = 50^\circ\text{C}$	R-load C-load	I_{FAV} I_{FAV}	4.8 A 3.7 A
Leakage current – Sperrstrom	$T_j = 25^\circ\text{C}$	$V_R = V_{RRM}$	I_R	< 10 μA
Thermal resistance junction to ambient air Wärmewiderstand Sperrschicht – umgebende Luft			R_{thA}	< 25 K/W ¹⁾

Type Typ	Max. admissible load capacitor Max. zulässiger Ladekondensator	Min. required protective resistor Min. erforderl. Schutzwiderstand
	C_L [μF]	R_t [Ω]
B40C 3700-2200	10000	0.5
B80C 3700-2200	5000	1.0
B125C 3700-2200	2500	2.0
B250C 3700-2200	1500	4.0
B380C 3700-2200	1000	5.0
B500C 3700-2200	800	6,5



¹⁾ Valid, if leads are kept at ambient temperature at a distance of 10 mm from case
Gültig, wenn die Anschlußdrähte in 10 mm Abstand von Gehäuse auf Umgebungstemperatur gehalten werden