

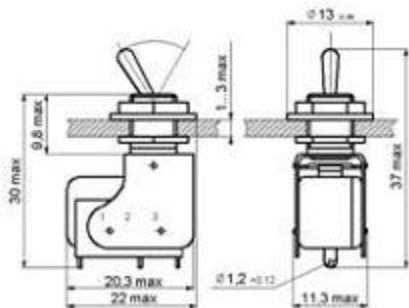
Обозначение типономинала	Конструктивное исполнение	Электрическая схема коммутации	Масса, г
МТ1 МТ1В МТД1 МТД1В	Однополюсный		13
МТ3 МТ3В МТД3 МТД3В			Двухполюсный

Технические характеристики

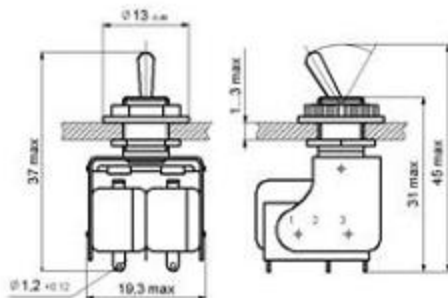
Сопротивление контакта, не более, Ом	0,05
Электрическая прочность изоляции, В	1100
Усилие переключения, Н:	
для приемки «1»	от 1,96 до 11,8
для приемки «5»	от 2,45 до 11,8
Сопротивление изоляции, МОм, не менее	1000
Повышенная рабочая температура, °С	100
Пониженная рабочая температура, °С	минус 60
Повышенная относительная влажность, %	
для исполнения В при 35°С	98
для исполнения УХЛ при 25°С	98
Гарантийная наработка, ч:	
для приемки «1»	10000
для приемки «5»	5000
Гарантийный срок с даты изготовления, лет:	
для приемки «1»	12
для приемки «5»	15

Габаритные и установочные размеры

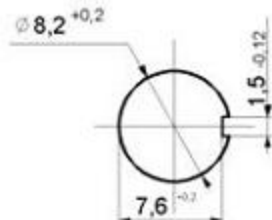
МТ1, МТД1



МТ3, МТД3



Разметка для крепления



Электрические режимы коммутации

Типовое обозначение	Род тока	Входное напряжение	Напряжение на В		Ток, А		Максимальная коммутируемая мощность, Вт (ЕвА)	Количество переключений в час при 50% нагрузке
			не более	не более	не более	не более		
МТ1,3 МТД1,3	переменный	активный	0,5	30	0,0005	4	70	10000
		индуктивный	0,5	30	0,0005		70	5000
	переменный	активный	0,5	250	0,0005	3	300	10000
		индуктивный	0,5	250	0,0005		300	5000