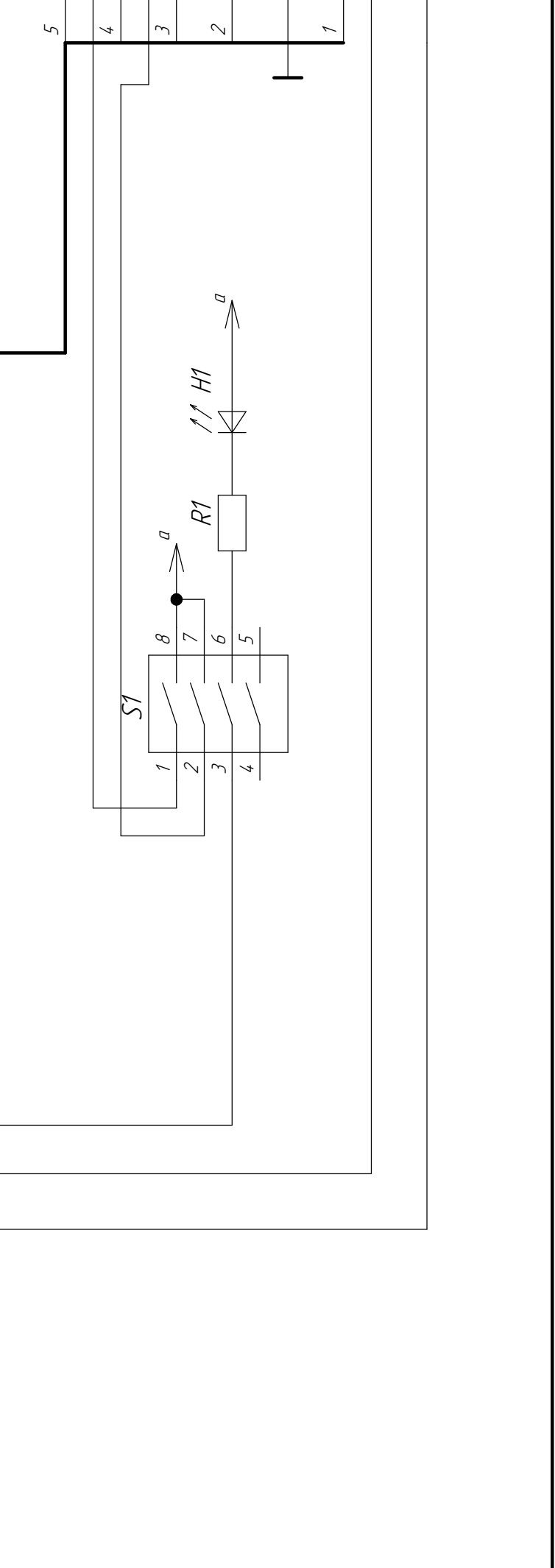
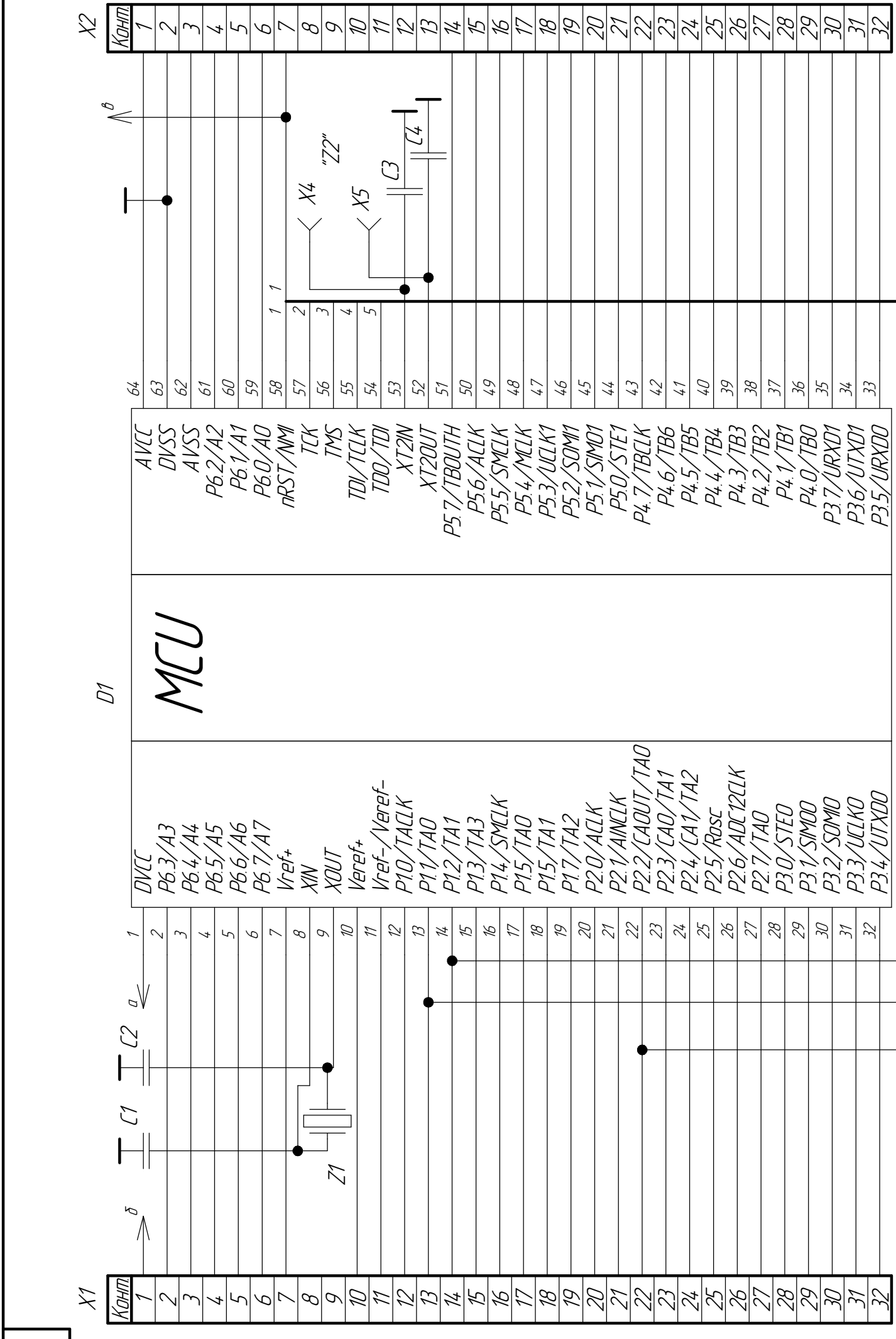
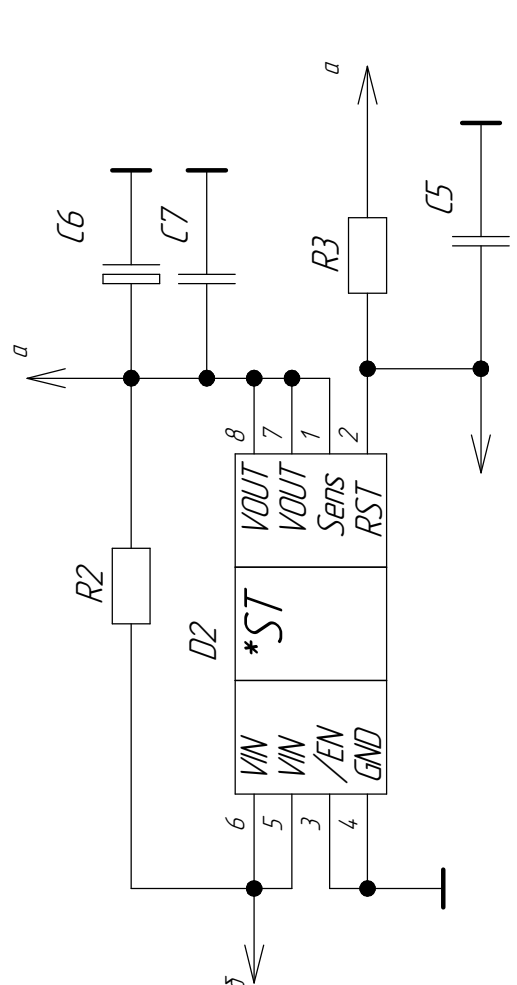


Лист примен

Лист в дата



Поз. обознач.	Наименование	Колп	Примечание
C1..C4	0603 COG 12 пФ	4	
C5	0603 X7R 0,01 мкФ	1	
C6	B45196E0106M20	1	ЧПл поли-В, ЮмФ±20%, 4В
C7	0603 X7R 0,1 мкФ	1	
D1	MSP430F149PM	1	
D2	TPS77133DGG		
H1	KP-2012SURC	1	красный 0805
R1	0603 270 Ом ±5%	1	
R2	0603 0 Ом	1	перемычка
R3	0603 47 кОм ±5%	1	
S1	miniSWD-04	1	
X1X2	вилка PLD-32	2	
X3	вилка PLD-14R	1	угловая
X4,X5	розетка PDSM-1	2	цанговая
Z1	резонатор 32.768 кГц	1	корпус DT-26,DT-38



Резистор R2 не устанавливается, если установлена микросхема D2.

Изм/Лист	№ докум	Подп	Дата	Лист	Масса	Масштаб
						1:1
Разработ						
Проб						
Т.контр.						
И.контр.						
Упр.						

Малогобаритный модуль MSP430F149
 Схема электрическая принципиальная
 Лист