

CP-12
CP-15
CP-18



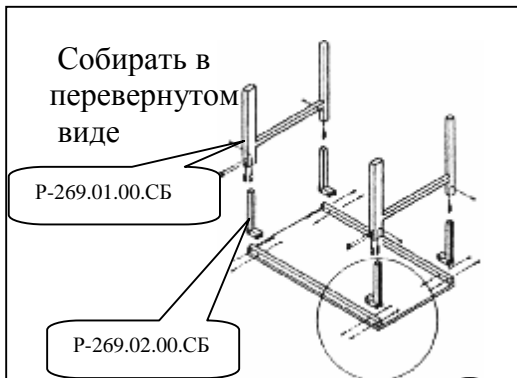
CP-12	1200 мм
CP-15	1500 мм
CP-18	1800 мм

№	Наименование	шт	примечание
	Болт М10	8	
	Пластина на 2 отв.	4	
	Пластина на 1 отв	2	
	Болт М6	8	
	Шайба М6	8	
	Гайка М6	8	
	Саморез 5*45	6	
	Клемма заземления	1	
	ключ сборочный	1	
	Заглушка 35*35	2	

Собирать в перевернутом виде

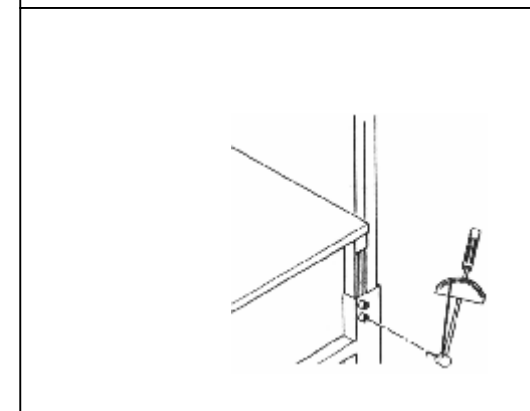
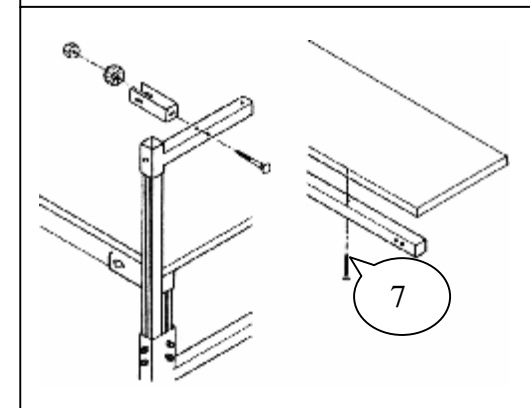
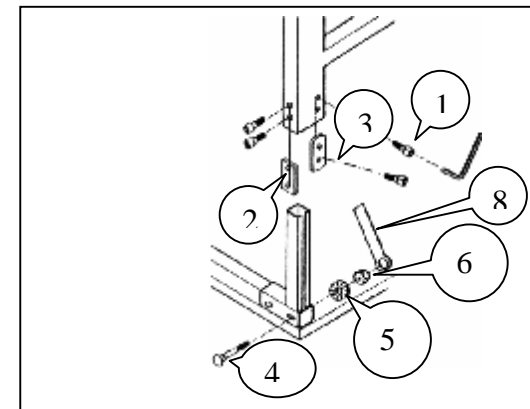
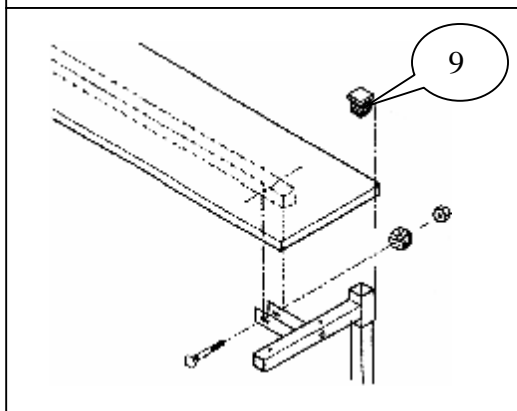
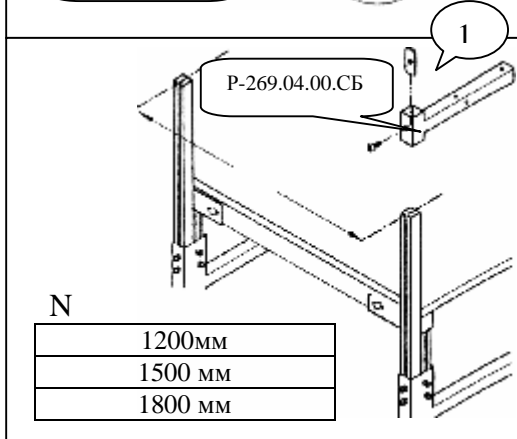
P-269.01.00.СБ

P-269.02.00.СБ

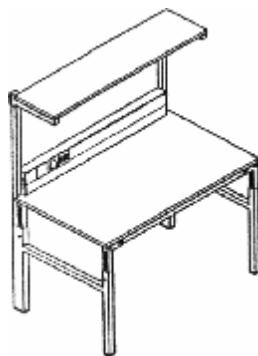


N

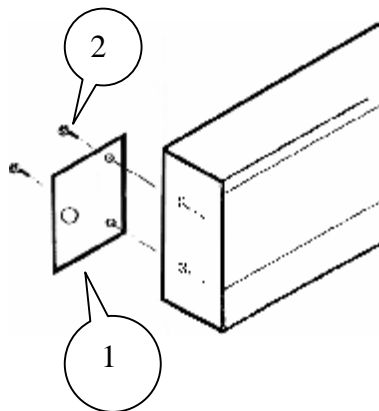
1200мм
1500 мм
1800 мм



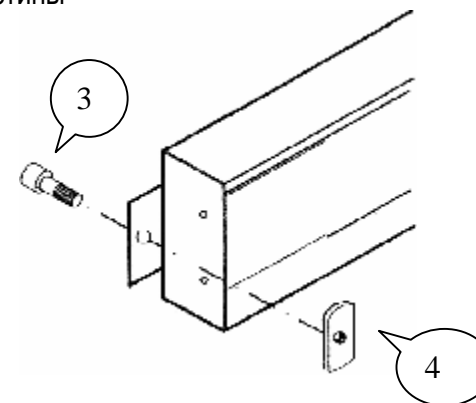
ЭП-12
ЭП-15
ЭП-18



Установка крепежа
эл. панели

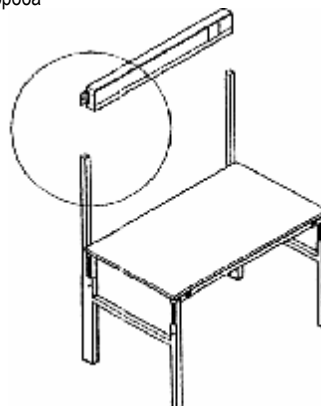


Установка крепежной
пластины

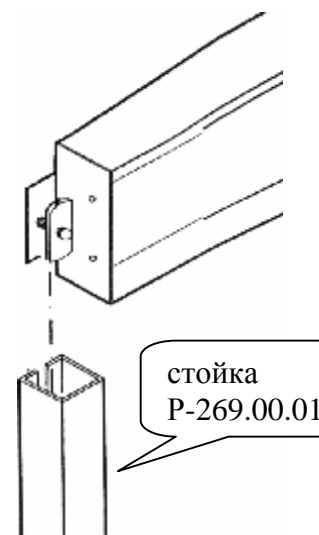


№	Наименование	Размеры	Кол-во
1	Крепеж эл. панели		2
2	Саморез 3,5*16		4
3	Болт М10		2
4	Пластина крепежная 1 отв.		2
5	Ключ монт.		1

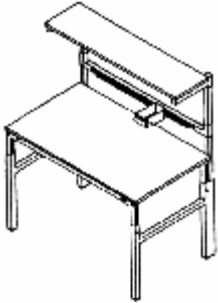
Одновременно заводятся в стойку
крепежные узлы эл. монтажного
короба



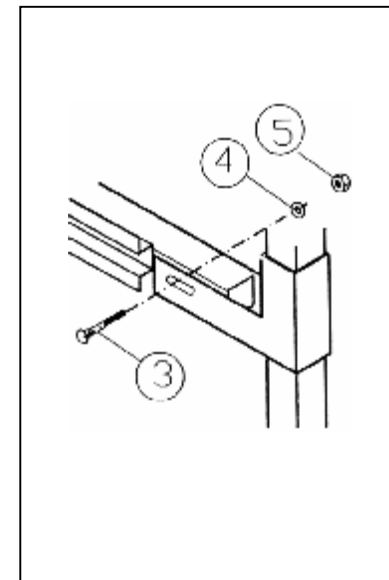
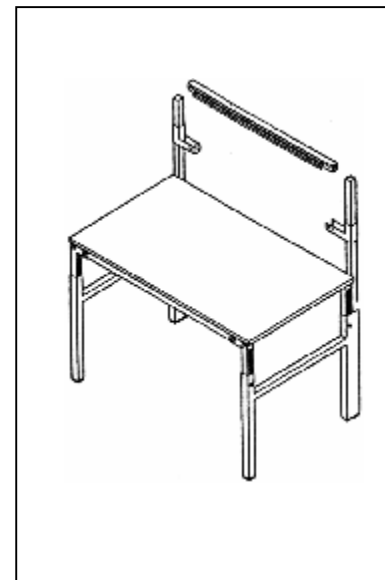
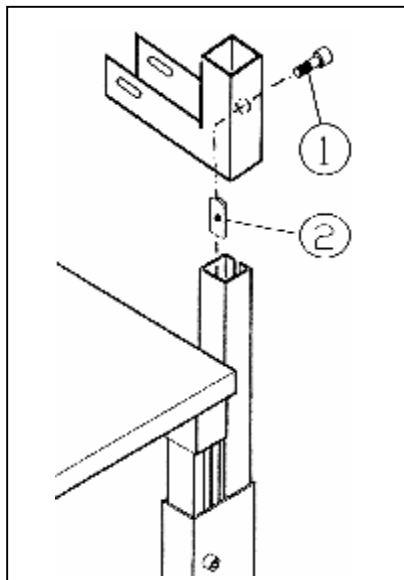
Установка
эл. панели



**PK-12
PK-15
PK-18**






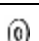

№	Наименование	шт
1	Болт М10	2
2	Пластина креп на 1 отв.	2
3		
4		
5		

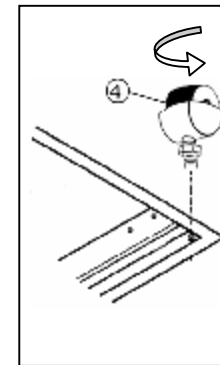
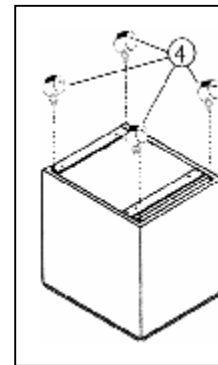


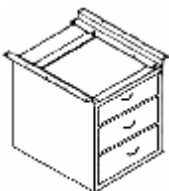


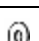

МОНТАЖНАЯ СХЕМА

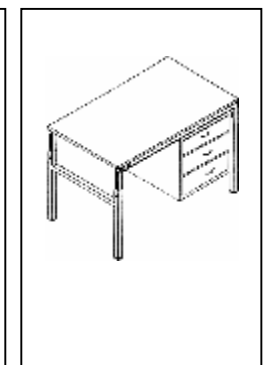
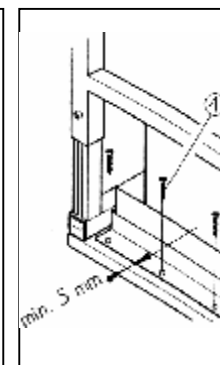
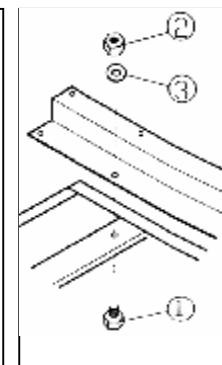
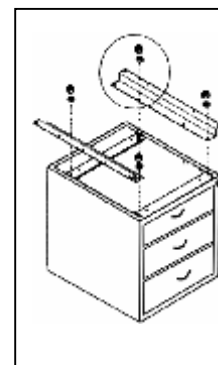
ТУМБА
Тумба подкатная –ТП
Тумба подвесная -ТПв

Код _____
Страница 6/6
Дата _____

ТП  доп. сведения доп. сведения	№	Наименование	Крп	
	1			0
	2			0
	3			0
	4		Опора колесная	4



ТПв  доп. сведения доп. сведения	№	Наименование	шт	
	1		Болт М6	4
	2		Гайка М 6	4
	3		Шайба М6	4
	4		Саморез	6



Заземление 	№	Наименование	шт
	1		провод заземляющий

